

Universidad de las Ciencias Informáticas

Facultad 1



*Título: “Módulo de reportes para el Sistema Integral de la
UJC Nacional”*

Trabajo de Diploma para optar por el título de Ingeniero en Ciencias Informáticas

Autores: Mailen García Julin

Yanisbel Castillo Roque

Tutor: Ing. Mairelys Boeras Velázquez

Ciudad de La Habana, Cuba

17 de Junio del 2009



*“...el futuro de nuestra Patria, tiene que ser, necesariamente, un futuro de
hombres de ciencia...”*

Fidel

Dedicatoria

A mi mamá.

Mailen

A mí querida mamá por traerme a este mundo, por tantas noches de desvelo, por quererme y apoyarme siempre en todo. A mi papá que aunque ya no esté presente físicamente lo quiero mucho. A mi hermana Idania, que a demás de hermana ha sido como mi otra mamá, porque siempre ha estado a mi lado en los momentos difíciles y siempre me ha apoyado en todo. A mi cuñano July por ayudarme siempre y estar ahí para lo que lo necesite. Y por último y no menos importante a mi querido novio Yosvani, por tantas malas noches que hemos pasado juntos, por estar siempre ahí para todo lo que lo necesite y porque lo quiero mucho. A todos ustedes porque son lo más lindo que tengo les dedico uno de los momentos más importantes de mi vida.

Yanisbel



Agradecimientos

Mailen:

En primer lugar le quiero agradecer a mi mamita linda, Magdalena, mi razón de ser y la persona más importante en mi vida.

A mi hermana Malena, que la adoro y que siempre alegra mis días.

A mi papá, Pipo, te tengo que agradecer porque has sabido ser el padre que tanto necesité, gracias por preocuparte por mí en cada momento.

A mis abues, Joseíto y Eloiza, son la luz que iluminan cada uno de mis pasos.

A mi amiga Yuris, por ser como mi hermana en cada uno de estos cinco años y especialmente a su novio Juan Miguel por ayudarme cuando lo necesité.

A mis tíos, Mercy y René por apoyarme tanto.

A Mairelys ,mi tutora ,por ayudarme y guiarme.

A todas las personas, amigos, conocidos que han formado parte de este gran esfuerzo.

A Fidel Castro Ruz, por ser el Comandante que inició este proyecto.

A la Revolución.

Yanisbel:

Les agradezco a todos los que de una forma u otra se han preocupado por mí y me han apoyado en el sueño de verme graduada.

En especial a mi mamita por estar siempre a mi lado, apoyarme en todo y brindarme todo su amor.

Agradecimientos

A mi Hermana Idania (La Negra) por ser como mi segunda madre, quererme tanto y apoyarme en todo momento.

A mi querido novio Yosvani por ser tan lindo conmigo, por ayudarme a salir adelante en los estudios en momentos que creía perdidos y por estar siempre dispuesto a ayudarme en lo que necesite. A sus papas y su hermana por portarse como si fueran mis padres y mi hermana.

A mi cuñado July por estar siempre junto a mi hermana Idania y ayudarme en lo que lo necesite.

A mis otras dos hermanas porque son muy especiales para mí, porque las quiero mucho y siempre están ahí para lo que necesite.

A mi tía Cary por preocuparse tanto por mí, por apoyarme y quererme tanto.

A todas mis primas, primos, tías, tíos, abuelos, en fin, a toda mi familia por ser tan linda y preocuparse por mí.

A todos mis vecinos por su preocupación y siempre estar ahí para lo que se necesite.

A todos aquellos que han estado en mi misma aula, a todas mis amistades, en especial a mis dos mejores amigas, Yari y Yami por saber soportarme y compartir conmigo momentos felices y tristes.

A la profesora Aneyty por ayudarme tanto en este último curso en la universidad.

A mi tutora por estar siempre ahí para brindar su ayuda y sugerir mejores opciones para el desarrollo del trabajo.

Agradecimientos

A mis compañeras de apartamento, Anne, Katia, Yaima, Yuliet y Lisy por tener tanta paciencia conmigo en todo este curso y brindarme su ayuda para lo que necesite, especialmente a Anne y también a su mamá.

A mi compañera de tesis, Mailen, por tener tanta paciencia conmigo durante el desarrollo del trabajo y por tantos momentos de tensiones que vivimos juntas durante este curso.

A todos los profesores que de una forma u otra ayudaron en mi formación profesional.

A la Revolución.

A nuestro querido Comandante en Jefe Fidel Castro.

A todos ustedes muchas gracias.

DECLARACIÓN DE AUTORÍA

Declaramos ser autores del presente trabajo de Diploma y reconocemos a la Universidad de las Ciencias Informáticas los derechos patrimoniales de la misma.

Para que así conste firmo la presente a los 17 días del mes de junio del año 2009.

Mailen García Julin

Yanisbel Castillo Roque

Firma del Autor

Firma del Autor

Ing. Mairelys Boeras Velázquez

Firma del Tutor



OPINIÓN DEL TUTOR DEL TRABAJO DE DIPLOMA

Título: “Módulo de reportes del Sistema Integral para la UJC Nacional.”

Autores: Mailen García Julin

Yanisbel Castillo Roque

El tutor del presente Trabajo de Diploma considera que durante su ejecución el estudiante mostró las cualidades que a continuación se detallan.

Por todo lo anteriormente expresado considero que el estudiante está apto para ejercer como Ingeniero en Ciencias Informáticas; y propongo que se le otorgue al Trabajo de Diploma la calificación de ____ puntos.

17 días del mes de junio del año 2009. _____

Mairelys Boeras Velázquez

Resumen

Con el paso de los años los avances tecnológicos han aumentado con el objetivo de informatizar a la sociedad mundial y resolver los problemas existentes en cuanto al almacenamiento y pérdida de la información. La organización que representa a la juventud cubana y tiene por nombre Unión de Jóvenes Comunistas (UJC) ha dado sus primeros pasos a favor del desarrollo informático. Esta prestigiosa institución no cuenta con un sistema informático capaz de gestionar toda la información que en ella se maneja, aportando como resultado inconsistencia en los datos y una elevada descentralización en dicha información. Además existen cómputos en los que se registran muchos datos de los militantes y el llenado de los mismos de manera manual resulta muy complejo, lo que causa que se produzcan múltiples errores en los datos e incongruencias en los reportes finales o tablas resúmenes. Adicionalmente las plantillas de los militantes en múltiples ocasiones están desactualizadas, lo que impide obtener de manera veraz los datos personales de cada militante. Debido a esto la máxima dirección de esta Organización en coordinación con la Universidad de Ciencias Informáticas (UCI) se ha trazado como objetivo realizar un sistema informático que solucione en gran medida los problemas aquí mostrados. Específicamente el presente trabajo se encarga de la implementación del Módulo de Reportes para el Sistema Integral de la UJC Nacional que le permita obtener de forma organizada toda la información que esta organización gestiona y que además le posibilite el acceso a la misma de manera fácil y rápida.

Palabras Claves: sistema, reportes

Índice de Contenido

Introducción	1
Capítulo 1: Fundamentación Teórica	6
1.1 Introducción	6
1.2 Sistemas Informáticos existentes	6
1.2.1 Internacional	6
1.2.2 Nacional	8
1.2.3 En la Universidad de Ciencias Informáticas (UCI)	9
1.3 Ideas a utilizar en el Sistema	11
1.4 Estudio de Herramientas, Lenguajes, Metodologías y Entornos de Desarrollo	12
1.4.1 Herramientas de programación	12
1.4.2 Herramientas CASE	13
1.4.3 Lenguaje de programación	14
1.4.4 Lenguaje de Modelado	15
1.4.5 Metodología	16
1.4.6 Entorno de Desarrollo	17
1.4.7 Sistema Gestor de Base de datos	18
1.4.8 Arquitectura en tres capas	19
1.4.9 Patrones GRASP (General Responsibility Assignment Software Patterns)	20
1.5 Fundamentación de las herramientas y tecnologías a utilizar	20
1.6 Conclusiones	21
Capítulo # 2 Características del sistema	22
2.1 Introducción	22
2.2 Análisis de los procesos de Negocio	22
2.2.1 Procesos que serán objetos de automatización	23
2.3 Propuesta de Sistema	24
2.4 Modelo de negocio	24
2.4.1 Actores	24
2.4.2 Trabajadores	25
2.4.3 Descripción de Casos de Uso del Negocio	26
2.4.4 Diagramas de Actividades	27
2.4.5 Diagrama de clases del modelo de objetos	29

Índice de Contenido

2.5	Especificación de los requisitos de software	29
2.5.1	Requerimientos funcionales.....	29
2.5.2	Requerimientos no funcionales.....	35
2.6	Modelado del Sistema	38
2.6.1	Actores.....	38
2.6.2	Listado de los Casos de Uso del Sistema (CUS).....	38
2.6.3	Diagramas de casos de uso del sistema (CUS)	45
2.6.4	Descripción de los Casos de Uso del Sistema (CUS)	48
2.6.5	Conclusiones	48
Capítulo #3.Análisis y Diseño del Sistema		49
1.1	Introducción	49
1.2	Análisis	49
1.2.1	Modelo de análisis	49
1.2.2	Diagrama de clases del análisis.....	49
1.3	Diseño	51
1.3.1	Diagramas de clases del diseño	51
1.3.2	Descripción de las clases del diseño:	54
1.3.3	Diagramas de interacción	59
1.3.4	Diseño de la BD	64
1.3.5	Descripción de las tablas de la Base de Datos.....	67
1.4	Estimación del esfuerzo	77
1.4.1	Análisis de Puntos de Casos de Uso.....	77
1.5	Conclusiones.....	82
Capítulo # 4.Implementación y Prueba.....		83
4.1	Introducción	83
4.2	Implementación	83
4.2.1	Diagrama de Despliegue	83
4.2.2	Diagrama de Componentes	83
4.3	Estándares de codificación.....	95
4.4	Modelo de Prueba	96
4.4.1	Caso de Prueba CUS: Obtener RT_Org. Base.....	96
4.4.2	Caso de Prueba CUS: Obtener RT_según mov. de la militancia	97
4.4.3	Caso de Prueba CUS: Obtener RT del Universo Juvenil.....	98
4.4.4	Caso de Prueba CUS: Obtener RT del Crecimiento y Construcción por Sectores.....	99

Índice de Contenido

4.4.5	Caso de Prueba CUS: Obtener RT de los arribantes al PCC.....	101
4.4.6	Caso de Prueba CUS: Obtener RT de sanciones internas y externas	102
4.4.7	Caso de Prueba CUS: Obtener RT_Sanciones y Desactivaciones	103
4.4.8	Caso de Prueba CUS: Obtener RT según antigüedad, edad, nivel cultural y raza	104
4.4.9	Caso de Prueba CUS: Obtener RT según clasif. ocupacional.....	106
4.4.10	Caso de Prueba CUS: Obtener RT de la estructura de la UJC	107
4.4.11	Caso de Prueba CUS: Obtener RT según sectores y ramas.....	108
4.4.12	Caso de Prueba CUS: Obtener RE de Altas y Bajas.....	109
4.4.13	Caso de Prueba CUS: Obtener RE del Universo Juvenil	111
4.4.14	Caso de Prueba CUS: Obtener RE de Arribantes al PCC.....	113
4.4.15	Caso de Prueba CUS: Obtener RE de Evaluaciones	116
4.4.16	Caso de Prueba CUS: Obtener RE de Org. Activadas y Desactivadas.....	117
4.4.17	Caso de Prueba CUS: Obtener RE de Dobles Militantes	119
4.4.18	Caso de Prueba CUS: Obtener RE de Crecimiento	121
4.4.19	Caso de Prueba CU: Obtener RE de Sanciones	124
4.4.20	Caso de Prueba CUS: Obtener RE de Apelaciones	126
4.4.21	Caso de Prueba CUS: Obtener RE de Estructura	128
4.1	Conclusiones	130
	Conclusiones Generales.....	131
	Recomendaciones	132
	Bibliografía Consultada	133
	Referencias Bibliográficas	137
	Glosario de Términos.....	139
	Anexos	143
	Tablas de informes de los reportes.	143
	Descripción de CUS.....	148
	Diagramas de clases del análisis.	206
	Diagramas de clases del diseño.....	216
	Diagramas de secuencia del diseño.....	235
	Descripción de las tablas de la base de datos.	254
	Descripción de las clases del diseño.....	262



Índice de Tablas

Tabla 2.1. Actores del Negocio.....	24
Tabla 2.2. Trabajadores del Negocio.....	25
Tabla 2.3 .CUN Obtener Reporte de datos Dpto. DC.....	26
Tabla 2.4. CUN Obtener Reporte de datos Dpto. PP.....	27
Tabla 2.5 .Actores del Sistema.....	38
Tabla 2.6. CUS_Crear Reporte.....	38
Tabla 2.7. CUS_Obtener RT_Org.Base.....	39
Tabla 2.8. CUS_Obtener RT_según mov. de la militancia.....	39
Tabla 2.9. CUS_Obtener RT del Universo Juvenil.....	39
Tabla 2.10. CUS_Obtener RT del Crecimiento y Construcción por Sectores.....	40
Tabla 2.11. CUS_Obtener RT de los arribantes al PCC.....	40
Tabla 2.12. CUS_Obtener RT de sanciones internas y externas.....	40
Tabla 2.13. CUS_Obtener RT de sanciones y desactivaciones.....	40
Tabla 2.14. CUS_Obtener RT según antigüedad, edad, nivel cultural y raza.....	41
Tabla 2.15. CUS_Obtener RT según clasif.ocupacional.....	41
Tabla 2.16. CUS_Obtener RT de la estructura de la UJC.....	41
Tabla 2.17. CUS_Obtener RT según sectores y ramas.....	42
Tabla 2.18. CUS_Obtener RE de Altas y Bajas.....	42
Tabla 2.19. CUS_Obtener RE del Universo Juvenil.....	42
Tabla 2.20. CUS_Obtener RE de Arribantes al PCC.....	42
Tabla 2.21. CUS_Obtener RE de Evaluaciones.....	43
Tabla 2.22. CUS_Obtener RE de Org. Activadas y Desactivadas.....	43

Índice de Tablas

Tabla 2.23. CUS_Obtener RE de Dobles Militantes.	43
Tabla 2.24. CUS_Obtener RE de Crecimiento.	44
Tabla 2.25. CUS_Obtener RE de Sanciones.....	44
Tabla 2.26. CUS_Obtener RE de Apelaciones.....	44
Tabla 2.27. CUS_Obtener RE de Estructura.	44
Tabla 2.28. CUS por iteraciones.....	47
Tabla 3.1.Descripción de CD RT_Estructura de la UJC	54
Tabla 3.2.Descripción de CD ControlConsultasRT	54
Tabla 3.3.Descripción de CD ObjectDataSource.....	56
Tabla 3.4.Descripción de CD Reporte	56
Tabla 3.5.Descripción de CD ConsultaReporteEstructura.....	57
Tabla 3.6.Descripción de CD FilaEstructura	57
Tabla 3.7.Descripción de CD FilaComite	59
Tabla 3.8. Descripción de la tabla: Tb_dComiteB.....	67
Tabla 3.9. Descripción de la tabla: Tb_dComite	67
Tabla 3.10. Descripción de la tabla: Tb_dCentro.....	68
Tabla 3.11. Descripción de la tabla: Tb_nEstructura	68
Tabla 3.12. Descripción de la tabla: Tb_nMunicipio	69
Tabla 3.13. Descripción de la tabla: Tb_nProvincia.....	69
Tabla 3.14. Descripción de la tabla: Tb_dDireccion.....	69
Tabla 3.15. Descripción de la tabla: Tb_ nTipo_Arribante	70
Tabla 3.16. Descripción de la tabla: Tb_dPeriod_Desact.....	70
Tabla 3.17. Descripción de la tabla: Tb_nTipo_Centro.....	71

Índice de Tablas

Tabla 3.18. Descripción de la tabla: Tb_nSector_Econ	71
Tabla 3.19. Descripción de la tabla: Tb_nRama	72
Tabla 3.20. Descripción de la tabla: Tb_dMovimiento	72
Tabla 3.21. Descripción de la tabla: Tb_dAlta	73
Tabla 3.22. Descripción de la tabla: Tb_dBaja	73
Tabla 3.23. Descripción de la tabla: Tb_nTipo_Alta	74
Tabla 3.24. Descripción de la tabla: Tb_nTipo_Baja	74
Tabla 3.25. Descripción de la tabla: Tb_nMotivo_Tipo_Alta.....	74
Tabla 3.26. Descripción de la tabla: Tb_nMotivo_Tipo_Baja.....	74
Tabla 3.27. Descripción de la tabla: Tb_dProceso	75
Tabla 3.28. Descripción de la tabla: Tb_dCotizacion.....	76
Tabla 3.29. Descripción de la tabla: Tb_nCausa_No_Paga	76
Tabla 3.30. Complejidad de los actores.....	77
Tabla 3.31. Complejidad de los casos de uso.	78
Tabla 3.32. Factor de complejidad técnica.	79
Tabla 3.33. Factor ambiente.....	80
Tabla 3.34. Esfuerzo del proyecto.	81
Tabla 4.1 Descripción de los estándares de codificación	95
Tabla 4.2 Descripción del Caso de Prueba CUS: Obtener RT_Org.Base	96
Tabla 4.3 Descripción del Caso de Prueba CUS: Obtener RT_Org.Base	96
Tabla 4.4 Descripción del Caso de Prueba CUS: Obtener RT_Org.Base	96
Tabla 4.5 Descripción del Caso de Prueba CUS: Obtener RT_Org.Base	97
Tabla 4.6 Descripción del Caso de Prueba CUS: Obtener RT_según mov. de la militancia.....	97

Índice de Tablas

Tabla 4.7 Descripción del Caso de Prueba CUS: Obtener RT_según mov. de la militancia.....	97
Tabla 4.8 Descripción del Caso de Prueba CUS: Obtener RT_según mov. de la militancia.....	98
Tabla 4.9 Descripción del Caso de Prueba CUS: Obtener RT_según mov. de la militancia.....	98
Tabla 4.10 Descripción del Caso de Prueba CUS: Obtener RT del Universo Juvenil	98
Tabla 4.11 Descripción del Caso de Prueba CUS: Obtener RT del Universo Juvenil	98
Tabla 4.12 Descripción del Caso de Prueba CUS: Obtener RT del Universo Juvenil	99
Tabla 4.13 Descripción del Caso de Prueba CUS: Obtener RT del Universo Juvenil	99
Tabla 4.14 Descripción del Caso de Prueba CUS: Obtener RT del Crecimiento y Construcción por Sectores	99
Tabla 4.15 Descripción del Caso de Prueba CUS: Obtener RT del Crecimiento y Construcción por Sectores	100
Tabla 4.16 Descripción del Caso de Prueba CUS: Obtener RT del Crecimiento y Construcción por Sectores	100
Tabla 4.17 Descripción del Caso de Prueba CUS: Obtener RT del Crecimiento y Construcción por Sectores	100
Tabla 4.18 Descripción del Caso de Prueba CUS: Obtener RT de los arribantes al PCC	101
Tabla 4.19 Descripción del Caso de Prueba CUS: Obtener RT de los arribantes al PCC	101
Tabla 4.20 Descripción del Caso de Prueba CUS: Obtener RT de los arribantes al PCC	101
Tabla 4.21 Descripción del Caso de Prueba CUS: Obtener RT de los arribantes al PCC	102
Tabla 4.22 Descripción del Caso de Prueba CUS: Obtener RT de de sanciones internas y externas.....	102
Tabla 4.23 Descripción del Caso de Prueba CUS: Obtener RT de de sanciones internas y externas.....	102
Tabla 4.24 Descripción del Caso de Prueba CUS: Obtener RT de de sanciones internas y externas.....	102
Tabla 4.25 Descripción del Caso de Prueba CUS: Obtener RT de de sanciones internas y externas.....	103
Tabla 4.26 Descripción del Caso de Prueba CUS: Obtener RT_Sanciones y Desactivaciones	103
Tabla 4.27 Descripción del Caso de Prueba CUS: Obtener RT_Sanciones y Desactivaciones	103

Índice de Tablas

Tabla 4.28 Descripción del Caso de Prueba CUS: Obtener RT_Sanciones y Desactivaciones	104
Tabla 4.29 Descripción del Caso de Prueba CUS: Obtener RT_Sanciones y Desactivaciones	104
Tabla 4.30 Descripción del Caso de Prueba CUS: Obtener RTsegún antigüedad, edad , nivel cultural y raza.	104
Tabla 4.31 Descripción del Caso de Prueba CUS: Obtener RTsegún antigüedad, edad , nivel cultural y raza.	105
Tabla 4.32 Descripción del Caso de Prueba CUS: Obtener RTsegún antigüedad, edad , nivel cultural y raza.	105
Tabla 4.33 Descripción del Caso de Prueba CUS: Obtener RTsegún antigüedad, edad , nivel cultural y raza.	105
Tabla 4.34 Descripción del Caso de Prueba CUS: Obtener RTsegún clasif.ocupacional	106
Tabla 4.35 Descripción del Caso de Prueba CUS: Obtener RTsegún clasif.ocupacional	106
Tabla 4.36 Descripción del Caso de Prueba CUS: Obtener RTsegún clasif.ocupacional	106
Tabla 4.37 Descripción del Caso de Prueba CUS: Obtener RT según clasif.ocupacional	107
Tabla 4.38 Descripción del Caso de Prueba CUS: Obtener RT de la estructura de la UJC.....	107
Tabla 4.39 Descripción del Caso de Prueba CUS: Obtener RT de la estructura de la UJC.....	107
Tabla 4.40 Descripción del Caso de Prueba CUS: Obtener RT de la estructura de la UJC.....	107
Tabla 4.41 Descripción del Caso de Prueba CUS: Obtener RT de la estructura de la UJC.....	108
Tabla 4.42 Descripción del Caso de Prueba CUS: Obtener RT según sectores y ramas	108
Tabla 4.43 Descripción del Caso de Prueba CUS: Obtener RT según sectores y ramas	108
Tabla 4.44 Descripción del Caso de Prueba CUS: Obtener RT según sectores y ramas	109
Tabla 4.45 Descripción del Caso de Prueba CUS: Obtener RT según sectores y ramas	109
Tabla 4.46 Descripción del Caso de Prueba CUS: Obtener RE de Altas y Bajas	109
Tabla 4.47 Descripción del Caso de Prueba CUS: Obtener RE de Altas y Bajas	109
Tabla 4.48 Descripción del Caso de Prueba CUS: Obtener RE de Altas y Bajas	110

Índice de Tablas

Tabla 4.49 Descripción del Caso de Prueba CUS: Obtener RE de Altas y Bajas	110
Tabla 4.50 Descripción del Caso de Prueba CUS: Obtener RE de Altas y Bajas	111
Tabla 4.51 Descripción del Caso de Prueba CUS: Obtener RE del Universo Juvenil.....	111
Tabla 4.52 Descripción del Caso de Prueba CUS: Obtener RE del Universo Juvenil.....	112
Tabla 4.53 Descripción del Caso de Prueba CUS: Obtener RE del Universo Juvenil.....	112
Tabla 4.54 Descripción del Caso de Prueba CUS: Obtener RE del Universo Juvenil.....	113
Tabla 4.55 Descripción del Caso de Prueba CUS: Obtener RE del Universo Juvenil.....	113
Tabla 4.56 Descripción del Caso de Prueba CUS: Obtener RE de Arribantes al PCC	113
Tabla 4.57 Descripción del Caso de Prueba CUS: Obtener RE de Arribantes al PCC	114
Tabla 4.58 Descripción del Caso de Prueba CUS: Obtener RE de Arribantes al PCC	114
Tabla 4.59 Descripción del Caso de Prueba CUS: Obtener RE de Arribantes al PCC	115
Tabla 4.60 Descripción del Caso de Prueba CUS: Obtener RE de Arribantes al PCC	115
Tabla 4.61 Descripción del Caso de Prueba CUS: Obtener RE de Evaluaciones.....	116
Tabla 4.62 Descripción del Caso de Prueba CUS: Obtener RE de Evaluaciones.....	116
Tabla 4.63 Descripción del Caso de Prueba CUS: Obtener RE de Evaluaciones.....	116
Tabla 4.64 Descripción del Caso de Prueba CUS: Obtener RE de Evaluaciones.....	117
Tabla 4.65 Descripción del Caso de Prueba CUS: Obtener RE de Evaluaciones.....	117
Tabla 4.66 Descripción del Caso de Prueba CUS: Obtener RE de Org. Activadas y Desactivadas	117
Tabla 4.67 Descripción del Caso de Prueba CUS: Obtener RE de Org. Activadas y Desactivadas	118
Tabla 4.68 Descripción del Caso de Prueba CUS: Obtener RE de Org. Activadas y Desactivadas	118
Tabla 4.69 Descripción del Caso de Prueba CUS: Obtener RE de Org. Activadas y Desactivadas	119
Tabla 4.70 Descripción del Caso de Prueba CUS: Obtener RE de Org. Activadas y Desactivadas	119
Tabla 4.71 Descripción del Caso de Prueba CUS: Obtener RE de Dobles Militantes.....	119

Índice de Tablas

Tabla 4.72 Descripción del Caso de Prueba CUS: Obtener RE de Dobles Militantes.....	120
Tabla 4.73 Descripción del Caso de Prueba CUS: Obtener RE de Dobles Militantes.....	120
Tabla 4.74 Descripción del Caso de Prueba CUS: Obtener RE de Dobles Militantes.....	121
Tabla 4.75 Descripción del Caso de Prueba CUS: Obtener RE de Dobles Militantes.....	121
Tabla 4.76 Descripción del Caso de Prueba CUS: Obtener RE de Crecimiento.....	121
Tabla 4.77 Descripción del Caso de Prueba CUS: Obtener RE de Crecimiento.....	122
Tabla 4.78 Descripción del Caso de Prueba CUS: Obtener RE de Crecimiento.....	122
Tabla 4.79 Descripción del Caso de Prueba CUS: Obtener RE de Crecimiento.....	123
Tabla 4.80 Descripción del Caso de Prueba CUS: Obtener RE de Crecimiento.....	124
Tabla 4.81 Descripción del Caso de Prueba CUS: Obtener RE de Sanciones	124
Tabla 4.82 Descripción del Caso de Prueba CUS: Obtener RE de Sanciones	124
Tabla 4.83 Descripción del Caso de Prueba CUS: Obtener RE de Sanciones	125
Tabla 4.84 Descripción del Caso de Prueba CUS: Obtener RE de Sanciones	125
Tabla 4.85 Descripción del Caso de Prueba CUS: Obtener RE de Sanciones	126
Tabla 4.86 Descripción del Caso de Prueba CUS: Obtener RE de Apelaciones	126
Tabla 4.87 Descripción del Caso de Prueba CUS: Obtener RE de Apelaciones	126
Tabla 4.88 Descripción del Caso de Prueba CUS: Obtener RE de Apelaciones	127
Tabla 4.89 Descripción del Caso de Prueba CUS: Obtener RE de Apelaciones	127
Tabla 4.90 Descripción del Caso de Prueba CUS: Obtener RE de Apelaciones	128
Tabla 4.91 Descripción del Caso de Prueba CUS: Obtener RE de Estructura.....	128
Tabla 4.92 Descripción del Caso de Prueba CUS: Obtener RE de Estructura.....	129
Tabla 4.93 Descripción del Caso de Prueba CUS: Obtener RE de Estructura.....	129
Tabla 4.94 Descripción del Caso de Prueba CUS: Obtener RE de Estructura.....	129

Índice de Tablas

Tabla 4.95 Descripción del Caso de Prueba CUS: Obtener RE de Estructura.....	130
Tabla 2.29. CUS Crear Reporte.....	148
Tabla 2.30. Obtener RE de Estructura.....	153
Tabla 2.31. Obtener RT de la estructura de la UJC.....	155

Índice de Figuras

Figura 1. Arquitectura en tres capas.....	19
Figura 2 .Caso de Uso del Negocio	26
Figura 3. Diagrama de actividad Obtener Reporte de Datos Dpto.DC	28
Figura 4. Diagrama de actividad Obtener Reporte de Datos Dpto.PP.....	28
Figura 5. Modelo de Objetos.....	29
Figura 6. Estructura de la UJC.....	30
Figura 7. Diagrama de CUS “Primera iteración”	45
Figura 8. Diagrama de CUS “Segunda iteración”	46
Figura 9. Diagrama de CUS “Tercera iteración”	46
Figura 10 DCA “CUS_RT Estructura”	50
Figura 11 DCA “CUS _RE Estructura”	50
Figura 12 DCD “CUS _RT Estructura”	52
Figura 13 DCD “CUS _RE Estructura”	53
Figura 14 DSD “CUS _RT Estructura(Parte1)”	60
Figura 15 DSD “CUS _RT Estructura(Parte2)”	61
Figura 16 DSD “CUS _RE Estructura(Parte1)”	62
Figura 17 DSD “CUS _RE Estructura(Parte2)”	63
Figura 18 Diagrama Entidad Relación.Parte #1 Izquierda Superior	64
Figura 19 Diagrama Entidad Relación.Parte #2 Izquierda Inferior.....	64
Figura 20 Diagrama Entidad Relación.Parte #3 Derecha Superior	65
Figura 21 Diagrama Entidad Relación.Parte #4 Derecha Inferior.....	66
Figura 22.Diagrama de despliegue.....	83

Índice de Figuras

Figura 23. Diagrama de componentes (General).....	84
Figura 24. Diagrama de componentes (CUS Obtener RT_Org. Base).....	84
Figura 25. Diagrama de componentes (CUS Obtener RT_según mov. de la militancia).....	85
Figura 26. Diagrama de componentes (CUS Obtener RT del Universo Juvenil).....	85
Figura 27. Diagrama de componentes (CUS Obtener RT del Crecimiento y Construcción por Sectores).	86
Figura 28. Diagrama de componentes (CUS Obtener RT de los arribantes al PCC).	86
Figura 29. Diagrama de componentes (CUS Obtener RT de sanciones internas y externas).	87
Figura 30. Diagrama de componentes (CUS Obtener RT de sanciones y desactivaciones).	87
Figura 31. Diagrama de componentes (CUS Obtener RT según antigüedad, edad, nivel cultural y raza).....	88
Figura 32. Diagrama de componentes (CUS Obtener RT según clasif. ocupacional).....	88
Figura 33. Diagrama de componentes (CUS Obtener RT de la estructura de la UJC).	89
Figura 34. Diagrama de componentes (CUS Obtener RT según sectores y ramas).....	89
Figura 35. Diagrama de componentes (CUS Obtener RE de Altas y Bajas).	90
Figura 36. Diagrama de componentes (CUS Obtener RE del Universo Juvenil).....	90
Figura 37. Diagrama de componentes (CUS Obtener RE de Arribantes al PCC).	91
Figura 38. Diagrama de componentes (CUS Obtener RE de Evaluaciones).	91
Figura 39. Diagrama de componentes (CUS Obtener RE de Org. Activadas y Desactivadas).....	92
Figura 40. Diagrama de componentes (CUS Obtener RE de Dobles Militantes).	92
Figura 41. Diagrama de componentes (CUS Obtener RE de Crecimiento).....	93
Figura 42. Diagrama de componentes (CUS Obtener RE de Sanciones).	93
Figura 43. Diagrama de componentes (CUS Obtener RE de Apelaciones).	94
Figura 44. Diagrama de componentes (CUS Obtener RE de Estructura).	94

Introducción

La sociedad se encuentra viviendo en una era donde cada vez son mayores los adelantos obtenidos en el campo de la informática, especialmente si a gestión de información se refiere. Todas las personas son conscientes de que han existido y existen instituciones, empresas y organizaciones que no dan el salto a las nuevas tecnologías y debido a esto presentan grandes problemas en cuanto al almacenamiento y pérdida de la información por el deterioro de documentos debido a su uso de forma manual.

Es por eso que desde el surgimiento de la era informática hasta hoy son incontables los sistemas que se han creado con el objetivo de informatizar la sociedad mundial y a su vez resolver los problemas existentes. Estos sistemas permiten mantener la información mucho más organizada por lo que el acceso y actualización de la misma se hace más fácil y en espacios de tiempos relativamente cortos.

La Unión de Jóvenes Comunistas (UJC) a nivel Nacional es una organización que no se ha querido quedar atrás en cuanto a los avances tecnológicos que se han ido obteniendo a través del desarrollo de la informática por lo que abrió las puertas a favor del desarrollo informático.

La UJC es la organización política de la juventud cubana y a la cual pueden ingresar todas aquellas personas que estén entre los 14 y 30 años de edad que lo deseen y sean seleccionadas, ya que el ingreso a la misma tiene un carácter voluntario y selectivo. Esta organización está dirigida a toda la población joven del país y su objetivo fundamental es la formación integral de cada joven.

Esta importante organización necesita un sistema que sea capaz de gestionar toda la información relacionada con los datos de los militantes que son aquellas personas que pertenecen a ella, y como todo sistema necesita de una funcionalidad que le permita obtener reportes de la información almacenada en el sistema. La generación de reportes es quizás la tarea fundamental de todo sistema que utilice una base de datos ya que permite obtener información de manera rápida y organizada.

En la UJC Nacional no se cuenta con una herramienta informática para generar los reportes, por lo tanto los cómputos estadísticos que sirven de base para la obtención de las diferentes tablas que consolidan las informaciones de los municipios y distritos se llenan de manera manual, auxiliándose de calculadoras, lo que provoca que se produzcan errores de paralaje¹ a la hora de efectuar las sumas de las informaciones por zonas de trabajo. A ello se puede agregar que existen zonas de nuestro país que no confeccionan las tablas

¹ Diferencia.

resúmenes de los datos, lo cual no contribuye a la obtención precisa de este tipo de información. En algunas ocasiones para corroborar los datos tienen que hacerlo a través de llamadas telefónicas, lo que trae como consecuencia en determinadas ocasiones errores en la información.

Para ello se realiza un Módulo Militante que se encarga de gestionar toda la información concerniente a un militante y al comité al que pertenece; y por lo tanto este sistema de gestión necesita de un Módulo de Reportes que sea capaz de obtener toda la información que en él se gestiona. Por todo esto **se hace necesario** realizar un Sistema Informático que le permita a la UJC Nacional obtener de forma organizada toda la información que esta gestiona y que además le posibilite el acceso a la misma de manera fácil y rápida.

Teniendo en cuenta lo anteriormente expuesto, el **problema científico** queda formulado de la siguiente manera: ¿Cómo mejorar la gestión de la información relacionada con los reportes de la UJC Nacional?

El **objeto de investigación** del mismo es: “Módulos de Reportes de software de Gestión existentes a nivel Internacional, Nacional y en la Universidad de Ciencias Informáticas (UCI)” y su **campo de acción** será: Módulo de Reportes del Sistema de la UJC Nacional.

Se ha propuesto como **objetivo general**: Implementar un módulo que permita la gestión de la información relacionada con los reportes de la UJC Nacional.

Como **objetivos específicos** se plantean:

- Determinar aspectos teóricos conceptuales sobre módulos de reportes.
- Documentar la situación actual de los reportes de la UJC Nacional.
- Delimitar las necesidades del cliente para el Análisis, Diseño e Implementación del módulo de reportes.
- Implementar el módulo de reportes.

Para lograr los objetivos trazados se desarrollaron las siguientes **tareas científicas**:

- Investigación y estudio sobre módulos de reportes existentes en el ámbito nacional e internacional.
- Entrevistas con Miembros de la UJC Nacional para conocer y entender el funcionamiento actual de la organización y la información que se gestiona.
- Identificación de los procesos de negocio.
- Estudio de la documentación existente sobre las tareas que realiza actualmente de forma manual la UJC Nacional.

- Definición y especificación de los casos de uso.
- Definición y especificación de los requisitos del software.
- Estudio y selección de las herramientas que permitan obtener una solución para la implementación del módulo de reportes.

Se define como **hipótesis**: La implementación del módulo de reportes para la UJC Nacional le dará solución a los problemas actuales de esta institución permitiendo obtener reportes de la información que se gestiona relacionada con los militantes y comités de manera rápida y organizada.

Y de allí se puntualizan como **variables**:

- Módulo de Reportes (Vi)
- Reportes de Información

Una vez terminado el desarrollo del sistema se espera obtener como **posibles resultados**: Propuesta del módulo de reportes que permita adquirir reportes de la información que se gestiona relacionada con los militantes y comités de manera rápida y organizada.

La sistematización de los **métodos científicos** es una materia compleja y difícil. No existe una única clasificación, ni siquiera a la hora de considerar cuántos métodos distintos existen. A pesar de ello se presenta una clasificación que cuenta con cierto consenso dentro de la comunidad científica. Además es importante saber que ningún método es un camino infalible para el conocimiento, todos constituyen una propuesta racional para llegar a su obtención. (1) (2)

Métodos Teóricos

- Método histórico – lógico

Este método está vinculado a la realización de un análisis de las distintas etapas lógicas sucesivas por las que han transcurrido los reportes para su desarrollo y desenvolvimiento en un determinado período de tiempo, y que permita comprender cómo funcionan estos reportes.

- Método analítico-sintético

Permite determinar los rasgos que caracterizan y distinguen a los reportes analizando los distintos documentos que están relacionados con este tema a nivel internacional, nacional y específicamente en la Universidad de Ciencias Informáticas, entre los que se pueden encontrar el Módulo Reportes 2004-2005 del Sistema de Gestión Académica Akademos 1.0 y el Sistema del Corte, Sistema de Asistencia y Sistema de Evaluaciones, ambos pertenecientes a esta prestigiosa institución.

➤ Modelación

Este método permite la creación de modelos con el propósito de investigar la realidad de la situación en la que se encuentra la organización, a través de la representación de procesos que posteriormente se automatizarán y los componentes que lo conformarán.

Se pueden encontrar como principales ejemplos ilustrativos los Diagramas de Casos de Uso(CU) donde se modelan los procesos de reportes que realiza la UJC Nacional, además se modelan diagramas de clases del análisis que no es más que formación de las clases que podrían conformar el futuro sistema.

Métodos Empíricos

➤ Entrevista

Se pone de manifiesto en las entrevistas que tienen lugar con el cliente para entender cómo es que se comporta todo el proceso de reportes y saber qué es lo que realmente se necesita.

Una vez efectuada la implementación del sistema va a aportar **beneficios** que constituyen una fuente de gran importancia para esta importante Organización:

Una vez concluida la aplicación y posteriormente utilizada por la UJC Nacional muchos de los problemas que hoy afronta serán solucionados.El Módulo de Reportes dará la posibilidad de obtener reportes de la información de manera rápida y organizada. Los errores de cálculo a la hora de realizar las sumas por zonas de trabajo quedarán totalmente eliminados.Las llamadas por teléfonos para corroborar los datos serán menos necesarias ya que la información estará centralizada y esto va a evitar la pérdida de la misma y la obtención de reportes actualizados.

El presente trabajo está compuesto por **cuatro capítulos**; los cuales servirán de guía en la comprensión del proceso llevado a cabo para dar cumplimiento a los objetivos trazados:

Capítulo 1

En este capítulo se realiza la fundamentación teórica del sistema informático a desarrollar, se incluye el estado del arte de la investigación tanto a nivel internacional como nacional incluyendo a la Universidad de Ciencias Informática (UCI). Además se hace un estudio profundo y se fundamentan las herramientas, lenguaje de programación y metodologías para el desarrollo del sistema. Se fundamenta y describe la arquitectura y los patrones a ser utilizados.

Capítulo 2

En este capítulo se realiza la descripción del negocio a través del Modelo de Negocio. Se definen los actores y trabajadores que intervienen, los Casos de Uso del Negocio así como su respectivo Diagrama de Caso de Uso y el Modelo de Objetos. Esto permite mostrar detalles de forma descriptiva sobre la solución propuesta. Se definen las funcionalidades y los requisitos no funcionales.

Capítulo 3

En este capítulo se describe el análisis del sistema a desarrollar utilizando para ello las herramientas de modelación para mostrar detalladamente, los principales procesos que ocurren. Se define y se realiza el Modelo de Análisis y el de Diseño, un Diagrama de Interacción por cada caso de uso y la descripción de las clases. Se realiza el Modelo de Datos describiéndose las tablas existentes y se realiza un análisis de los costos durante el desarrollo de la propuesta.

Capítulo 4

En este capítulo se realiza el Diagrama de Despliegue y el de Componente representándolos gráficamente. Se definen los estándares de codificación y se realizan las pruebas al software mediante las Pruebas de Caja Negra.

Capítulo 1: Fundamentación Teórica

1.1 Introducción

La utilización de los sistemas de reportes en cualquier lugar del mundo forma parte de la evolución lógica en los diferentes sistemas informáticos. Muchos de estos sistemas implementan generadores de reportes, mientras que otros son los encargados de la obtención de reportes específicos en dependencia de la organización a la que pertenecen y de las necesidades específicas y el interés del cliente. Le permiten al usuario obtener información de manera rápida y organizada de acuerdo a la información almacenada en las bases de datos y en muchas ocasiones sirven como herramientas para la toma de decisiones de acuerdo al análisis de la información que se haya obtenido de los datos que se almacenen en las bases de datos.

En el capítulo se muestran antecedentes de diferentes sistemas informáticos que se encargan de la obtención de reportes tanto a nivel internacional como nacional incluyendo a la UCI. Además se realiza la fundamentación del uso de las herramientas y lenguajes de programación que serán utilizados para el desarrollo del sistema.

1.2 Sistemas Informáticos existentes

Los sistemas generadores de reportes contienen información alcanzada de diferentes fuentes de información a través de diversos medios como pueden ser: entrevistas, encuestas, observaciones, medios electrónicos, entre otros. Dicha información aparece organizada, relacionada de una manera que deja ver aspectos nuevos o distintos sobre la temática abordada. Existen empresas o sistemas que actualmente utilizan esta importante característica. A continuación se muestran ejemplos de estos sistemas ya sea a nivel internacional, nacional y en la Universidad de Ciencias Informáticas.

1.2.1 Internacional

1.2.1.1 Amerika

Es un sistema de información que soporta una solución definitiva e integral a las empresas de servicios públicos. Todos los módulos de Amerika se encuentran orientados a soportar de forma integral cada uno de

Capítulo 1. Fundamentación teórica

los procesos necesarios en las empresas de servicios públicos, permitiendo mantener un alto nivel competitivo e innovador en los productos y servicios ofrecidos por la compañía. (3)

Actualmente se encuentra en plena operación, soportando a más de 8.000.000 habitantes de siete instalaciones y cuatro países latinoamericanos, lo que es su mejor garantía de calidad, cabe reseñar en ambientes donde no queda espacio para la improvisación y el ensayo. Entre los países latinoamericanos que incluyen esta solución encontramos a República Dominicana, Venezuela, Ecuador, Honduras y Colombia que es el país creador de este sistema líder.

El sistema cuenta con seis módulos principales entre los que se encuentra un Módulo Generador de Reportes. Este módulo está especializado para la generación de reportes según el criterio de los usuarios del sistema. Permite independencia del área de sistemas puesto que los resultados pueden ser exportados a herramientas de oficina como Excel, Word y PowerPoint. Presenta una importante agilidad en la disponibilidad de la información y flexibilidad al requerir cambio de información por inclusión, complemento o exclusión. Se caracteriza por sus estados de cuenta, reportes de cartera, reportes de recaudo, diversos reportes para agilizar la gestión integral y reportes administrativos para toma de decisiones e informes de indicadores.

1.2.1.2 SIREL: Sistema de Reportes en Línea

Este sistema pertenece al Centro Universitario de Ciencias Económico Administrativas de la Universidad de Guadalajara. A través del mismo se puede acceder a las actividades que se realizan dentro de la coordinación, así como para presentar reportes de actividades desglosadas por área de cada unidad. Este sistema es muy sencillo y de fácil uso. Devuelve un reporte en una página HTML con la posibilidad de imprimir.

1.2.1.3 Sistema de reportes de proyectos

Sevilla Global como Agencia Urbana de Promoción Económica del Ayuntamiento de Sevilla, España, dispone de una amplia gama de proyectos. El número de entidades que colaboran con Sevilla Global es muy amplio y diverso, centrándose principalmente en Europa. El SRP, Sistema de Reporte de Proyectos, surge como solución para realizar el seguimiento y mantenimiento de dicha cartera de proyectos, de todas las actuaciones que se realizan y de la información de contacto del personal que colabora en cada uno de los

Capítulo 1. Fundamentación teórica

proyectos. Este sistema fue desarrollado con PHP y MySQL, presenta una interfaz amigable e intuitiva permitiéndoles a los usuarios que no posean conocimientos informáticos que lo utilicen sin dificultad.

1.2.2 Nacional

1.2.2.1 GESTACAD (Sistema para la Gestión Académica)

Este sistema desarrollado en la Universidad de Matanzas “Camilo Cienfuegos”, se encarga fundamentalmente del procesamiento de la información académica directamente, facilitándoles a los distintos usuarios obtener y actualizar información.

Cuenta con seis módulos entre los que se encuentran:

- Un Módulo de Administración para la gestión de las tablas del sistema vía Web así como agregar nuevas consultas al sitio oficial y establecer los distintos niveles de acceso a estas.
- Un Módulo Web para las Secretarías Docentes para la Gestión de Estudiantes que permite la realización de acciones generales comunes en una Secretaría Docente así como la obtención de reportes oficiales.
- Un Módulo Web para los Jefes de Departamentos Docentes donde se incluyen acciones relativas como la asignación de la carga docente y el control sobre los profesores del Dpto.
- Un Módulo Web para la Gestión de la Matrícula.
- Un Módulo Web para los Profesores donde estos pueden llevar el control docente de sus estudiantes, el control de las evaluaciones así como reportes relativos a su carga docente.
- Un sitio Web con reportes en línea con la utilidad del registro docente para los profesores además de la búsqueda de estudiantes la cual devuelve, además de algunos datos personales del estudiante, su ubicación según el horario docente detallando aula, asignatura y tipo de clases que está recibiendo, además de su estado si se ha pasado asistencia en el turno de clase.

Este módulo brinda numerosos reportes los cuales son fruto de los requisitos funcionales del sistema:

- Reportes dinámicos de la información existente: Se le da la posibilidad al usuario de seleccionar los campos de datos que desea obtener en el reporte así como el título de este y las condiciones que debe cumplir la información a mostrar.
- Reporte de notas por asignatura y grupo: examen final, extraordinario, especial, premio.

Capítulo 1. Fundamentación teórica

- Reporte de los resultados académicos de un estudiante en toda su carrera: Hoja de Rendimiento.

1.2.2.2 Generador de Reportes de pruebas hemodinámicas para el diagnóstico de enfermedades vasculares periféricas

Tiene como fin la generación e impresión de reportes de pruebas hemodinámicas, para el diagnóstico de afecciones vasculares periféricas. Los reportes quedan estructurados en páginas, lográndose documentos independientes por cada prueba hemodinámica, se procede a imprimir reportes que sirvan como historia clínica para ser manuscritas por el médico, con resultados que pueden mostrar diferentes perfiles, garantizándose la legalidad de los criterios diagnósticos. (4)

1.2.3 En la Universidad de Ciencias Informáticas (UCI)

1.2.3.1 UCIMAT

Este sistema fue desarrollado por profesores de la Universidad de Ciencias Informáticas en el curso 2002-2003 con el objetivo de agilizar el censo de estudiantes. Permite búsquedas de estudiantes por determinados criterios, así como reportes generales de los datos que están matriculados en el sistema. Actualmente es utilizado automatizando parte de la gestión académica de la universidad, desde el punto de vista de la información académica de los estudiantes universitarios y la información de los profesores que forman parte del proceso docente ejecutivo.

El sistema está concebido por módulos, entre los que se diferencian, los de actualización de datos y el sitio Web, a través del cual se muestran las diversas salidas de la aplicación.

1.2.3.2 Sistema del Corte, Sistema de Asistencia y Sistema de Evaluaciones

Estos sistemas son creados por la Dirección de Informatización de la UCI en el año 2003-2004 con el objetivo de garantizar la gestión académica de la Universidad y satisfacer las necesidades de información de sus usuarios, ya que los reportes brindados por GESTACAD no eran suficientes para el control y la toma de decisiones en el centro.

Los Sistemas del Corte y de Asistencia permiten brindar reportes que pueden ser consultados a nivel de facultad, año, grupo, provincia, municipio, asignatura, sexo, raza, vía de ingreso y procedencia.

Capítulo 1. Fundamentación teórica

El Sistema del Corte muestra la cantidad de estudiantes que hay para cada uno de los tipos de evaluaciones (Bien, Regular y Mal), y a partir de este reporte se puede obtener el listado de estos estudiantes con sus evaluaciones por asignaturas y su evaluación final.

El Sistema de Asistencia cuenta con estos mismos reportes, sólo que en lugar de las evaluaciones por asignaturas, muestra la cantidad de ausencias por asignaturas.

Por su parte el Sistema de Evaluaciones pone a disposición del usuario los siguientes reportes:

- Cantidad de estudiantes sin mundial por facultad.
- Cantidad de estudiantes sin mundial por provincia.
- Listado de estudiantes por grupo y facultad que no tienen evaluaciones insertadas en las asignaturas obligatorias.
- Listado de estudiantes con 5 en todas las asignaturas.
- Listado de estudiantes con 4 y/o 5 en todas las asignaturas.
- Listado de estudiantes con 1 asignatura suspensa.
- Listado de estudiantes con 2 asignaturas suspensas.
- Listado de estudiantes con 3 o más asignaturas suspensas.

En el caso de los tres últimos reportes también se muestran cuáles son las asignaturas que tienen suspensas.

Como se puede apreciar estos sistemas brindan una información muy limitada del área docente a los usuarios, haciéndose evidente el desarrollo de un sistema más flexible a los cambios y a la inserción de nuevos reportes.

1.2.3.3 Módulo Reportes 2004-2005 del Sistema de Gestión Académica Akademos 1.0

Este módulo le da la posibilidad al usuario de diseñar reportes referentes a la información contenida en las hojas de matrícula y pre matrícula.

Se pueden diseñar dos tipos de reportes: listado de estudiantes, reportes de totales o reporte cruzado.

El resultado del reporte listado de estudiantes es una lista de estudiantes con los datos seleccionados a mostrar por el usuario una vez que hubiera decidido cómo se conformaría su lista.

El resultado del reporte de totales es una tabla que muestra información en las filas de un campo determinado y en las columnas de otro, el usuario decide los campos de su tabla y lo que se muestra en el cuerpo de la misma son los datos numéricos correspondientes al cruce de las filas y las columnas.

Capítulo 1. Fundamentación teórica

Los reportes realizados se guardan con el nombre, título y subtítulo que decide el usuario, reflejándose el nombre de quién lo diseñó para que pudiera modificarlo en un futuro si fuese necesario, además brinda la opción de imprimir el reporte, permitiendo que se seleccionaran previamente todas las características de impresión que el usuario deseara, también posibilita exportar el informe ya sea a Word o a Excel.

Cuenta con un navegador de carpetas donde se puede mover, eliminar y crear carpetas, dando la opción de crear gráficos a partir de los reportes creados y con la ayuda de un asistente se puede seleccionar el tipo de gráfico que desee (pastel, barra, línea), los datos a representar y otras características acerca de la leyenda, las etiquetas de las series y categorías; y la información que se quiere mostrar.

El sistema tiene además una herramienta para que la información del reporte llegue a los usuarios que la soliciten programando con antelación la fecha y hora, logrando la eficacia de la distribución de los reportes. Además garantiza la seguridad de los reportes realizados auxiliándose del módulo de Seguridad del sistema. Evidentemente esta es una versión insuficiente respecto a la necesidad de información que existe en cualquier centro educativo, ya que pasa por alto la asistencia, las evaluaciones, los datos de los profesores en cuanto a su planificación.

1.2.3.4 Análisis y Diseño del Módulo de Reportes para el Sistema Integral de la UJC en la Universidad de las Ciencias Informáticas

En el curso 2007-2008 se realizó una primera versión del Análisis y Diseño del Módulo de Reportes para el Sistema Integral de la UJC en la UCI muy similar al trabajo que aquí se desarrolla, sin embargo a pesar de tener diferencias en cuanto a los Tipos de Comités existentes no se desarrolló la implementación de dicho trabajo.

1.3 Ideas a utilizar en el Sistema

El sistema que se pretende desarrollar tiene incluido dos tipos de reportes, los reportes que ya están definidos que son “denominados” como: Reportes de Tablas y los que se van a desarrollar de acuerdo a lo que el usuario desee y seleccione que son llamados: Reportes Especificados.

Después de haber realizado un estudio de diferentes sistemas informáticos existentes que incluyen módulos de reportes se decide utilizar algunas de las ideas puestas en práctica por los sistemas estudiados. Se tiene en cuenta el Módulo Reportes 2004-2005 del Sistema de Gestión Académica Akademos 1.0; pues este sistema dentro de sus tipos de reportes incluye uno llamado reportes totales cuyo resultado será una tabla

Capítulo 1. Fundamentación teórica

en la cual se va a mostrar información en las filas y columnas de un campo determinado, de acuerdo a la selección que el usuario haya realizado. En el caso de los reportes del sistema a desarrollar el usuario selecciona el tipo de reporte que desea generar y luego puede seleccionar el o los datos a relacionar en el caso que sea un Reporte Especificado; mientras que si es un Reporte de Tabla se construye la tabla correspondiente al mismo.

Esta aplicación le permite al usuario exportar los datos del reporte a PDF entre otros formatos, e imprimirlo, usando ideas puestas en práctica por los diferentes sistemas estudiados, específicamente: Akademos, Generador de Reportes de pruebas hemodinámicas para el diagnóstico de enfermedades vasculares periféricas, SIREL (Sistema de Reportes en Línea) y Amerika.

1.4 Estudio de Herramientas, Lenguajes, Metodologías y Entornos de Desarrollo

1.4.1 Herramientas de programación

Las herramientas de programación, son aquellas que permiten realizar aplicativos, programas, rutinas, utilitarios y sistemas para que la parte física de la computadora funcione y pueda producir resultados.

En la actualidad existen múltiples herramientas de programación en el mercado, tanto para analistas expertos como para analistas inexpertos.

Las herramientas de programación más comunes del mercado, cuentan con programas de depuración o debugger², que permiten detectar los posibles errores en tiempo de ejecución.

1.4.1.1 Jasper Report

Es una herramienta para la generación de informes. Está implementada en Java y es libre. El funcionamiento consiste en escribir un XML donde se recogen las particularidades del informe. El mismo es tratado por las clases del Jasper y es exportado a otros formatos como: PDF, XML, HTML, XLS o TXT. Jasper Report se integra perfectamente con el JFreeChart que es una librería libre para la generación de todo tipo de gráficas. Para generar el XML es recomendable el uso de la herramienta visual iReport que es un editor gráfico que también está implementado en Java y se integra perfectamente con el Jasper Report.

² Permite la ejecución controlada de un programa.

Capítulo 1. Fundamentación teórica

Para generar un reporte con Jasper Report se emplean una serie de pasos más bien orientados al programador y no al cliente, ya que tiene que trabajar con distintos tipos de ficheros los cuales se muestran a continuación:

- Generar un fichero .jrxml en el que se configura cómo se quiere el informe.
- Compilar el fichero .jrxml para obtener un fichero .Jasper.
- Rellenar los datos del informe. Esto generará un fichero .jrprint.
- Exportar el fichero .jrprint al formato que se necesite (pdf, Excel, xml.). Esto generará el fichero en cuestión.

1.4.1.2 IReport

Esta herramienta es un constructor/diseñador de informes, visual, poderoso, intuitivo y fácil de usar para JasperReports, y está escrito en Java. Este instrumento permite que los usuarios corrijan visualmente informes complejos con cartas, imágenes, subinformes. IReport está además integrado con JFreeChart, una de las bibliotecas gráficas Open Source más difundida para Java. Los datos para imprimir pueden ser recuperados por varias vías, incluso múltiples uniones JDBC, TableModels, JavaBeans, XML. (5)

Las características más relevantes de iReport son:

- 100% escrito en Java y además Open Source y gratuito.
- Maneja el 98% de las etiquetas de JasperReports.
- Permite diseñar con sus propias herramientas: rectángulos, líneas, elipses, campos de los textfields, cartas, y subreportes.
- Soporta JavaBeans como orígenes de datos (éstos deben implementar la interfaz JRDataSource).
- Facilidad de instalación.

1.4.2 Herramientas CASE

Las herramientas CASE (Computer Aided Software Engineering) representan una forma que permite Modelar los Procesos de Negocios de las empresas y desarrollar los Sistemas de Información Gerenciales. Además permiten organizar y manejar de una mejor manera la información de un proyecto informático. Le permite a los participantes de un proyecto, que los sistemas (especialmente los complejos), se tornen más flexibles, más comprensibles y además mejorar la comunicación entre los participantes.

1.4.2.1 Visual Paradigm

Visual Paradigm para UML es una herramienta UML profesional que soporta el ciclo de vida completo del desarrollo de software: análisis y diseño orientados a objetos, construcción, pruebas y despliegue. El software de modelado UML ayuda a una más rápida construcción de aplicaciones de calidad, mejores y a un menor coste; brindando ayuda a arquitectos, analistas, diseñadores y desarrolladores. Permite dibujar todos los tipos de diagramas de clases, código inverso, generar código desde diagramas y generar documentación. La herramienta UML CASE también proporciona abundantes tutoriales de UML, demostraciones interactivas y proyectos UML. (6)

Incluye herramientas muy interesantes para ingeniería inversa de bases de datos, además es una herramienta colaborativa, es decir, soporta múltiples usuarios trabajando sobre el mismo proyecto y brinda la posibilidad de integrarse con los principales IDEs de desarrollo y en múltiples plataformas.

Presenta varios beneficios entre los que se destacan:

- Poderosa herramienta de generación de PDF/HTML a partir de diagramas UML.
- Sincronización entre el código fuente y el modelo en tiempo real.
- Soporte para toda la notación UML.

1.4.3 Lenguaje de programación

Un lenguaje de programación es una construcción mental del ser humano para expresar programas. Está constituido por un grupo de reglas gramaticales, un grupo de símbolos utilizables, un grupo de términos monosémicos³ y una regla principal que resume las demás.

1.4.3.1 Java

Java es una plataforma muy extensa y de gran aceptación en el mundo empresarial y de los desarrolladores, y consta de varias versiones o ediciones:

- Java empresarial se usa como se puede usar PHP, para crear aplicaciones web de gestión vinculadas a bases de datos.

³ Con sentido único

Capítulo 1. Fundamentación teórica

- JSE (Java para aplicaciones de escritorio) se usa para crear aplicaciones ejecutables que funcionarán en cualquier sistema operativo: Windows, Mac, Linux. Esta edición compite con .Net de Microsoft.
- JME (Java para pequeños dispositivos) se usa para crear aplicaciones que correrán en dispositivos del tipo: móviles, PDAs, robótica.

El lenguaje para la programación en Java, es de una plataforma independiente. Fue desarrollado por la compañía Sun Microsystems, con la idea original de usarlo para la creación de páginas web.

Presenta algunas características fundamentales:

- Simple: Java ofrece toda la funcionalidad de un lenguaje potente, pero sin las características menos usadas y más confusas de éstos.
- Orientado a objetos: Java trabaja con sus datos como objetos y con interfaces a esos objetos. Soporta las tres características propias del paradigma de la orientación a objetos: encapsulación, herencia y polimorfismo.
- Distribuido: Existen librerías de rutinas para acceder e interactuar con protocolos como http y ftp. Esto permite a los programadores acceder a la información a través de la red con tanta facilidad como a los ficheros locales.
- Robusto: Java realiza verificaciones en busca de problemas tanto en tiempo de compilación como en tiempo de ejecución. La comprobación de tipos en Java ayuda a detectar errores, lo antes posible, en el ciclo de desarrollo. Cuenta con una jerarquía de excepciones.
- Seguro: El código Java pasa muchas pruebas antes de ejecutarse en una máquina.
- Portable: Utiliza el concepto de máquina virtual por lo que su código puede ser empleado en sistemas operativos como: Linux, Windows, Mac's, entre otros.

1.4.4 Lenguaje de Modelado

Es un conjunto estandarizado de símbolos para modelar parte de un diseño de software orientado a objetos. Generalmente se usa extensivamente en combinación con una metodología de desarrollo de software para avanzar de una especificación inicial a un plan de implementación y para comunicar dicho plan a todo un equipo de desarrolladores. El uso de un lenguaje de modelado es más sencillo que la auténtica programación, pues existen menos medios para verificar efectivamente el funcionamiento adecuado del modelo.

1.4.4.1 Lenguaje Unificado de Modelado (UML)

Es un lenguaje de modelado visual que se usa para especificar, visualizar, construir y documentar artefactos de un sistema de software.

Tiene una notación gráfica muy expresiva que permite representar en mayor o menor medida todas las fases de un proyecto informático desde el análisis con los casos de uso, el diseño con los diagramas de clases y objetos, hasta la implementación y configuración con los diagramas de despliegue.

Sirve para el modelado completo de sistemas complejos, tanto en el diseño de los sistemas software como para la arquitectura hardware donde se ejecuten.

Tiene partes estáticas, dinámicas, de entorno y organizativas. Está diseñado para ser utilizado con herramientas interactivas de modelado visual que tengan generadores de código así como generadores de informes. La especificación de UML no define un proceso estándar pero está pensado para ser útil en un proceso de desarrollo iterativo pretendiendo dar apoyo a la mayoría de los procesos de desarrollo orientados a objetos.

Permite establecer la serie de requerimientos y estructuras necesarias para diseñar un sistema de software previo al proceso de escribir código.

Aporta como principales ventajas:

- Mayor rigor en la especificación.
- Permite realizar una verificación y validación del modelo realizado.

Se pueden automatizar determinados procesos y permite generar código a partir de los modelos y a la inversa. Esto permite que el modelo y el código estén actualizados, con lo que siempre se puede mantener la visión en el diseño, de más alto nivel, de la estructura de un proyecto.

1.4.5 Metodología

Una metodología de desarrollo de software es un conjunto de procedimientos, técnicas, herramientas y un soporte documental que ayuda a los desarrolladores a realizar determinado software.

Puede seguir uno o varios modelos de ciclo de vida, indicando cómo hay que obtener los distintos productos parciales y finales.

Principalmente se encarga de elaborar estrategias de desarrollo de software que promuevan prácticas adaptativas en vez de predictivas; centradas en las personas o los equipos, orientadas hacia la funcionalidad y la entrega, de comunicación intensiva y que requieren implicación directa del cliente.

1.4.5.1 Proceso Unificado de Desarrollo de Software (RUP)

El Proceso Unificado es una metodología de desarrollo de software que está basado en componentes e interfaces bien definidas. Es un conjunto de actividades necesarias para convertir los requisitos del usuario en un sistema software. Está caracterizado por tres elementos fundamentales que son: dirigido por casos de uso, iterativo e incremental y centrado en la arquitectura. (7)

Utiliza UML como lenguaje de modelado, para la construcción de los esquemas del software. UML representa una parte esencial de RUP de hecho fueron desarrollados de forma paralela.

Constituye una de las metodologías estándar más utilizada para el análisis, implementación y documentación de sistemas orientados a objetos.

El Proceso Unificado no es simplemente un proceso, sino un marco de trabajo extensible que puede ser adaptado a organizaciones o proyectos específicos.

Tiene como principales ventajas:

- Coste del riesgo a un solo incremento
- Reduce el riesgo de no sacar el producto en el calendario previsto
- Acelera el ritmo de desarrollo
- Se adapta mejor a las necesidades del cliente

1.4.6 Entorno de Desarrollo

Un entorno de desarrollo integrado o, en inglés, Integrated Development Environment ('IDE'), es un programa compuesto por un conjunto de herramientas para un programador.

Un IDE es un entorno de programación que ha sido empaquetado como un programa de aplicación, es decir, consiste en un editor de código, un compilador, un depurador y un constructor de interfaz gráfica de usuario (GUI). Los IDEs pueden ser aplicaciones por sí solas o pueden ser parte de aplicaciones existentes.

1.4.6.1 NetBeans

NetBeans es un entorno de desarrollo integrado de código abierto y de distribución gratuita que proporciona herramientas muy cómodas y de fácil uso para el desarrollo de aplicaciones sobre la plataforma Java.

Es una herramienta para programadores pensada para escribir, compilar, depurar y ejecutar programas. Entre las características que proporciona este entorno está el desarrollo de aplicaciones multiplataforma sobre: Mac OS, Windows, Linux. Incluye además:

- Soporte para Java, C, C++, XML7 y lenguajes HTML.

Capítulo 1. Fundamentación teórica

- Incluye CVS (control de versiones) y Ant (compilación avanzada).
- Posibilidad de utilizar otras versiones de compiladores, depuradores.
- Creación visual de componentes gráficos.
- Herramientas con asistentes para facilitar la escritura de código.
- Dispone de todo un entorno para crear documentación javadoc.

Permite que las aplicaciones sean desarrolladas a partir de un conjunto de componentes de software llamados módulos. Un módulo es un archivo Java que contiene clases de java escritas para interactuar con las APIs de NetBeans y un archivo especial (manifest file) que lo identifica como módulo. Las aplicaciones construidas a partir de módulos pueden ser extendidas agregándole nuevos módulos. Debido a que los módulos pueden ser desarrollados independientemente, las aplicaciones basadas en la plataforma NetBeans pueden ser extendidas fácilmente por otros desarrolladores de software.

NetBeans es un proyecto de código abierto de gran éxito con una gran base de usuarios, una comunidad en constante crecimiento, y con cerca de 100 socios en todo el mundo. Sun Microsystems fundó el proyecto de código abierto NetBeans en junio 2000 y continúa siendo el patrocinador principal de los proyectos. (8)

1.4.7 Sistema Gestor de Base de datos

Un SGBD (DataBase Management System) es un conjunto de programas que permiten crear y mantener una Base de Datos, asegurando su integridad, confidencialidad y seguridad. Se dedica fundamentalmente a servir de interfaz entre la base de datos, el usuario y las aplicaciones que la utilizan.

1.4.7.1 PostgreSQL

PostgreSQL es una Base de Datos relacional distribuida bajo la licencia BSD (Berkeley Software Distribution) y su código fuente está disponible libremente. Se le conoce como el motor de Base de Datos de código abierto más potente en estos momentos teniendo en cuenta sus características técnicas. Desde que comenzó su desarrollo hace más de 15 años, la estabilidad, potencia, robustez, facilidad de administración e implementación de estándares han sido las características que más se han tenido en cuenta durante su desarrollo. Otra de las características a tener en cuenta es el buen funcionamiento con grandes cantidades de datos y alta concurrencia, con muchos usuarios accediendo a la vez al sistema.

Se puede ejecutar en la gran mayoría de sistemas operativos existentes, como Linux y UNIX en todas sus variantes (AIX, BSD, HP-UX, SGI IRIX, Mac OS X, Solaris, Tru64) y Windows. Las características más importantes son:

Capítulo 1. Fundamentación teórica

- Documentación muy bien organizada, pública y libre, con comentarios de los propios usuarios.
- Comunidades muy activas, varias comunidades en castellano.
- Altamente adaptable a las necesidades del cliente.
- Soporte nativo para los lenguajes más populares del medio: PHP, C, C++, Perl, Python.
- Soporte de todas las características de una base de datos profesional (triggers, store procedures – funciones, secuencias, relaciones, reglas, tipos de datos definidos por usuarios, vistas, vistas materializadas).
- Joins.
- Vistas (views).

1.4.8 Arquitectura en tres capas

La arquitectura en tres capas o programación por capas es un estilo de programación cuyo objetivo primordial es la separación de la capa de presentación, capa de negocio y la capa de datos.

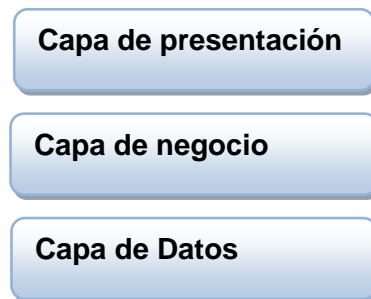


Figura 1. Arquitectura en tres capas

La capa de presentación, también denominada como capa de usuario o interfaz gráfica, es la capa con la que interactúa el usuario y tiene la responsabilidad de presentarle el sistema al usuario, le comunica la información y captura la información del usuario en un mínimo proceso (realiza un filtrado previo para comprobar que no hay errores de formato). Se comunica solamente con la capa de negocio y debe tener las características de ser entendible y fácil de usar para el usuario.

La capa de negocio o conocida también como lógica de negocio, denominada así porque es donde se establecen todas las reglas que se deben cumplir. Se comunica con la capa de presentación para recibir las

Capítulo 1. Fundamentación teórica

solicitudes hechas por los usuarios y presentarle los resultados, además se comunica con la capa de datos para solicitarle al gestor de base de datos almacenar o recuperar algún dato de él.

En la capa de datos residen los datos y es la que se encarga de acceder a los mismos. Está conformada por uno o más gestores de base de datos que realizan todo el almacenamiento de datos y reciben las solicitudes de almacenamiento o recuperación de datos desde la capa de negocio.

La ventaja fundamental que presenta este estilo arquitectónico es que el desarrollo se puede llevar a cabo en varios niveles y en caso de sea necesario realizar algún cambio, solo se ataca el nivel requerido sin tener que revisar entre código mezclado. Además, permite distribuir el trabajo de una aplicación por niveles y de esta manera cada grupo de trabajo está totalmente abstraído del resto de los niveles, de forma tal que solo basta con conocer la API que existe entre niveles.

Para el diseño de sistemas informáticos actuales se utiliza mucho este tipo de arquitectura, debido a que a cada nivel se le confirma una misión simple, lo que permite el diseño de una arquitectura escalable de forma tal que se puedan ampliar con facilidad en caso de que las necesidades aumenten.

1.4.9 Patrones GRASP (General Responsibility Assignment Software Patterns)

Los patrones GRASP describen los principios fundamentales de la asignación de responsabilidades a objetos, expresados en forma de patrones.

Los patrones generales de software para asignar responsabilidades indican la importancia de captar algunos principios, si se quiere diseñar eficazmente el software orientado a objetos. (11)

- Patrón Experto: La clase que contiene los atributos debe ser capaz de cumplir la función que tiene asignada utilizando la información en ella contenida.
- Bajo Acoplamiento: La clase controladora delega tareas a clases específicas manteniendo una estrecha relación.
- Alta Cohesión: Se definen paquetes para mantener la información centralizada.

1.5 Fundamentación de las herramientas y tecnologías a utilizar

A petición del cliente se decide desarrollar un Módulo de Reportes que sea capaz de solucionar los problemas que la UJC Nacional presenta. La dirección de esta organización no cuenta con un sistema de redes necesario para la utilización de una aplicación web; debido a esto será implementada una aplicación

Capítulo 1. Fundamentación teórica

de escritorio que va a contener dicho módulo la cual va a ser instalada en cada computadora que lo necesite en cualquier lugar de nuestro país. Para el desarrollo de este módulo se utilizará como herramienta de modelado, Visual Paradigm, que aunque es una herramienta propietaria la Universidad posee una licencia para el trabajo con la misma; constituye una de las herramientas más potentes que existen en la actualidad. La metodología a emplear para la construcción del mismo será el Proceso Unificado de Desarrollo (RUP) y como lenguaje de modelado UML.

Una vez analizado los entornos de desarrollo y valorar sus características principales, se decidió utilizar NetBeans. La elección de utilizar esta herramienta es debido a que ofrece servicios comunes a las aplicaciones de escritorio, permitiéndole al desarrollador enfocarse en la lógica específica de su aplicación. Además es un excelente diseñador de interfaces integrado, muy rápido y fácil de usar. Es un entorno multiplataforma, donde puede ser instalado en casi cualquier sistema con el mismo instalador, solo se requiere Java en el sistema.

Como Sistema Gestor de Base de Datos se utilizará Postgres SQL debido a que es multiplataforma y está disponible en casi cualquier Unix.

1.6 Conclusiones

En el capítulo se ha realizado un estudio sobre diferentes sistemas informáticos existentes. De los mismos se han tomado ideas a ser utilizadas en el sistema a desarrollar. También se ha realizado un estudio de herramientas y tecnologías informáticas. Y de acuerdo a las características que presenta la organización para la cual se va a desarrollar el sistema se efectúa una selección correcta para la realización del mismo.

Capítulo # 2 Características del sistema

2.1 Introducción

Para el desarrollo de un sistema es muy importante estudiar a la organización para la cual se va a desarrollar la aplicación; es necesario comprender cómo se realizan cada uno de los procesos que van a ser automatizados y de esta manera se logra un entendimiento común entre los desarrolladores y los clientes.

Para alcanzar lo anteriormente planteado se desarrolla la modelación del negocio que permite obtener un enfoque del asunto en cuestión desencadenando una visión más amplia y profunda sobre los procesos que ocurren en la organización.

Un modelo de negocio cambia, de entrada, la conversación sobre los problemas y sobre las personas, hacia conversaciones referentes a las posibilidades y las maneras de contribuir a la creación de valor e innovación en el contexto del ecosistema en el que la organización se encuentra. En este sentido el modelo de negocio, como representación, provee, sin lugar a dudas, un marco mental que sirve de referencia para el desarrollo de las ventajas competitivas de la organización.

En el presente capítulo se realiza una breve descripción de los principales artefactos generados durante el flujo de trabajo de negocio y de requerimientos, identificando los actores, trabajadores y casos de uso; así como los requisitos funcionales y no funcionales que se tienen en cuenta para el desarrollo de la aplicación. Además se identifican y se describen los casos de uso del sistema.

2.2 Análisis de los procesos de Negocio

En la UJC Nacional se registra toda la información relacionada con cada uno de los militantes existentes en el país, la cual se recoge en un expediente definido por esta Organización. En este documento se describe toda la trayectoria por la que ha pasado la persona como militante. Además de esto en cada uno de los comités de base existe una ficha en la que se recoge los datos específicos de cada uno de los militantes que han pertenecido al mismo. La mayor parte de la información que se trata en la UJC es manejada por diferentes departamentos pertenecientes a esta institución. Para una mejor comprensión del tema a tratar se realiza una profundización del modelo del Expediente del Militante y de los modelos de tablas de reportes.

Para lograr una mejor centralización de la información los reportes están definidos por unas plantillas resúmenes donde se acumula mayormente datos numéricos y se detallan informes acerca de cómo está

Capítulo 2. Características del Sistema

estructurado determinado comité, toda la trayectoria en cuanto a las personas que han formado parte de un comité, la cantidad de sanciones y desactivaciones aplicadas a un militante, el universo juvenil, el proceso de crecimiento, entre otros. Además de esto, los reportes brindan la posibilidad de saber detalles más específicos de un comité o de los militantes que lo conforman.

2.2.1 Procesos que serán objetos de automatización

Actualmente esta Organización no cuenta con una solución informática que satisfaga sus necesidades; debido a esto se pretende desarrollar un Módulo de Expediente del Militante y de Reportes para el Sistema de Gestión de la UJC Nacional.

Los reportes dan la posibilidad de recoger la cantidad de organizaciones de base que pertenecen a un sector y a cada una de las ramas que conforman a este sector, así como la cantidad de militantes que residen en dicho comité.

Asimismo se puede tener un mejor control acerca de la cantidad de movimientos realizados entre municipios, provincias y la cantidad de militantes dados de bajas dependiendo de la causa por la cual haya sido tomada esta decisión. También se permite conocer la cantidad de personas que cotizan y aquellas que no lo hacen, el por qué.

Se define además la cantidad de personas según el tiempo que llevan formando parte de esta organización; según rangos de edades, niveles culturales y razas. Conjuntamente a esto se obtiene la cantidad de clasificadores ocupacionales que presenta un comité divididos por la labor que realizan, de los mismos se permite saber la cantidad por raza.

Al mismo tiempo se garantiza una mejor precisión con respecto al proceso de crecimiento realizado según los sectores de la economía a los que pertenezcan las personas que pasan por el mismo, señalando la cantidad de ellos que su proceso fue iniciado en la asamblea de ejemplares, aquellos que cursaron escuelas políticas, los que se acogieron al principio de voluntariedad hasta finalmente la cantidad que ingresan y que no ingresan.

Las sanciones aplicadas a los militantes pueden ser internas o externas y estas a su vez están divididas por otras subcategorías, los reportes de igual manera brindan la posibilidad de tener la cantidad de militantes a los que se les haya aplicado sanción por cada una de estas subcategorías y el total de sanciones. Así mismo se tiene en cuenta de estas sanciones las causas por las que fueron aplicadas.

Capítulo 2. Características del Sistema

2.3 Propuesta de Sistema

Actualmente existe implantado en algunas provincias un sistema que solo se encarga de gestionar la información concerniente al control de la militancia por organización de base, sin embargo no ofrece la posibilidad de generar estos datos según una selección ni de detalles acerca de otros procesos que se llevan a cabo.

Se propone realizar una aplicación de escritorio que va a ser usada por algunos de los departamentos de la UJC Nacional. El departamento de Procesos Políticos se encarga de controlar las sanciones, evaluaciones y procesos de crecimiento de un militante, así como el de Control de información registra los datos de cada militante y los movimientos dentro de la organización. Para garantizar el trabajo con los reportes el usuario debe estar previamente autenticado, ya que según el rol asignado será el acceso que pueda o no tener para gestionar la información que se requiere y posteriormente generar los reportes.

Una vez que el usuario esté interactuando con el sistema se le dará la posibilidad de seleccionar un tipo de reporte, dependiendo de los datos que desee obtener. Además se puede elegir el período en el cual se desee obtener el reporte, así como la estructura de la cual se quiere obtener la información.

2.4 Modelo de negocio

Persigue el entendimiento de las necesidades de negocio. Documentos de requisitos generales y de alto nivel, reglas del negocio, glosarios, que ayudan a definir lo que el producto software deba hacer. Se encarga de deducir los problemas actuales de la organización para identificar los aspectos a optimizar, permitiendo entender la estructura y la dinámica de la organización para la cual se va a desarrollar el sistema software. Además estudia el impacto que pueden producir los cambios a nivel organizativo afirmando que los clientes, usuarios finales, desarrolladores y otros involucrados tienen una visión común de la organización considerada. Tiene la ventaja de definir los requisitos del sistema software y razonar cómo encaja en la Organización.

2.4.1 Actores

Un actor lo constituye cualquier individuo, grupo, organización, compañía o máquina que actúan recíprocamente con el negocio. (9)

Tabla 2.1. Actores del Negocio.

Actores del negocio	Justificación
---------------------	---------------

Capítulo 2. Características del Sistema

Miembro del buró UJC	Es el responsable de gestionar las estructuras. Solicita reportes a los Dptos ⁴ de Documentación y Control, y al de Procesos Políticos, relacionados con el estado de la militancia de la UJC según le sean necesarios.
----------------------	--

2.4.2 Trabajadores

Es una abstracción de una persona (o grupo de personas), una máquina o un sistema automatizado; que actúa en el negocio realizando una o varias actividades, interactuando con otros trabajadores del negocio y manipulando entidades del negocio. Representa un rol. (9)

Tabla 2.2. Trabajadores del Negocio.

Trabajadores del negocio	Justificación
Usuario de Reportes.	En cada uno de los departamentos de la UJC Nacional existen personas encargadas de realizar los reportes que sería todo el personal de Documentación y Control, y el funcionario de Procesos Políticos. Para una mejor organización se define el Usuario de Reportes que va a representar a cada una de estas personas.

Los **diagramas de CUN** constituyen una representación gráfica de un conjunto de elementos tales como actores y casos de uso, así como las relaciones y dependencias que se establecen entre ellos.

⁴ Departamentos.

Capítulo 2. Características del Sistema

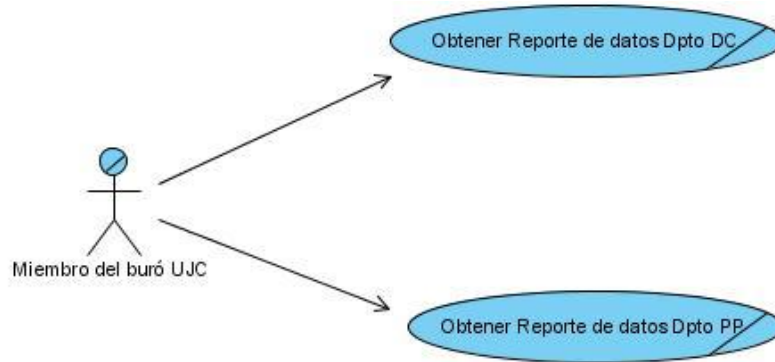


Figura 2 .Caso de Uso del Negocio

2.4.3 Descripción de Casos de Uso del Negocio.

2.4.3.1 Descripción de CUN_ Obtener Reporte de Datos Dpto. DC

Tabla 2.3 .CUN Obtener Reporte de datos Dpto. DC

Caso de Uso del negocio	Obtener Reporte de datos Dpto. DC
Actor	Miembro del Buró UJC
Resumen	El caso de uso comienza cuando el Miembro del Buró UJC solicita el reporte. Luego el personal del Dpto. de DC realiza la búsqueda de datos, elabora y envía el reporte. El caso de uso concluye cuando el Miembro del Buró UJC recibe el reporte.
Acción del actor	Respuesta del proceso de negocio
El Miembro del Buró UJC solicita Reporte. Especifica los datos que necesita para el reporte.	El personal del Dpto. de DC realiza búsqueda de datos.
	El personal del Dpto. de DC elabora Reporte Digital.
	El personal del Dpto. de DC envía a través de e-mail el Reporte al Miembro del Buró UJC.
El Miembro del Buró UJC recibe el Reporte.	

Capítulo 2. Características del Sistema

2.4.3.2 Descripción de CUN_ Obtener Reporte de Datos Dpto. PP

Tabla 2.4. CUN Obtener Reporte de datos Dpto. PP

Caso de Uso del negocio	Obtener Reporte de datos Dpto. PP
Actor	El Miembro del Buró UJC
Resumen	El caso de uso comienza cuando el Miembro del Buró UJC solicita el reporte. Luego el personal del Dpto. de PP realiza la búsqueda de datos, elabora y envía el reporte. El caso de uso concluye cuando el Miembro del Buró UJC recibe el reporte.
Acción del actor	Respuesta del proceso de negocio
El Miembro del Buró UJC solicita Reporte. Especifica los datos que necesita para el reporte.	El personal del Dpto. de PP realiza búsqueda de datos.
	El personal del Dpto. de PP elabora el Reporte.
	El personal del Dpto. PP envía por e-mail el Reporte al Miembro del Buró UJC.
El Miembro del Buró UJC recibe el Reporte.	

2.4.4 Diagramas de Actividades

Los diagramas de actividades representan qué es lo que ocurre durante un proceso del negocio, simbolizadas por los trabajadores, actores y las actividades que los mismos realizan. Además ayuda a definir quién será el actor del futuro sistema.

Capítulo 2. Características del Sistema

2.4.4.1 Diagrama de actividad Obtener Reporte de Datos Dpto. DC

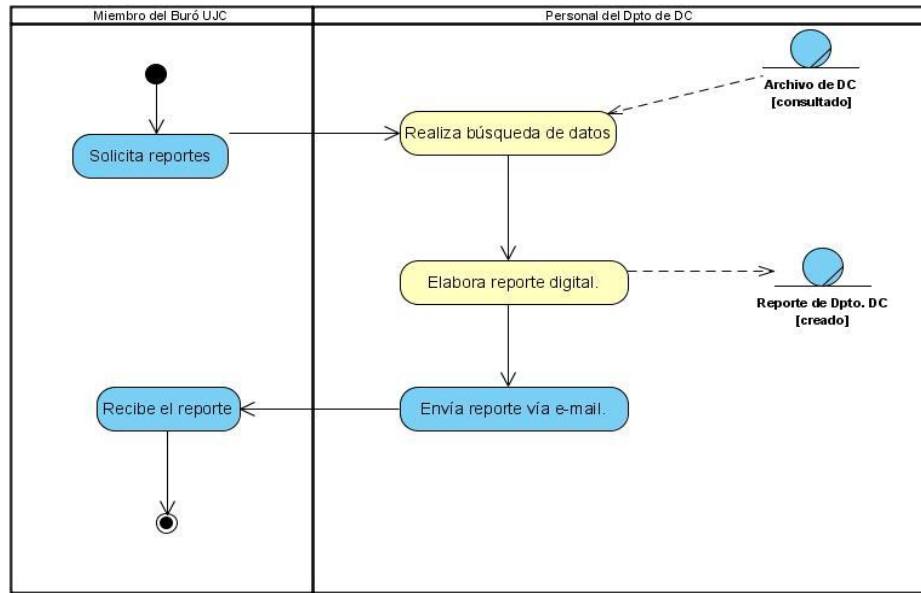


Figura 3. Diagrama de actividad Obtener Reporte de Datos Dpto.DC

2.4.4.2 Diagrama de actividad Obtener Reporte de Datos Dpto. PP

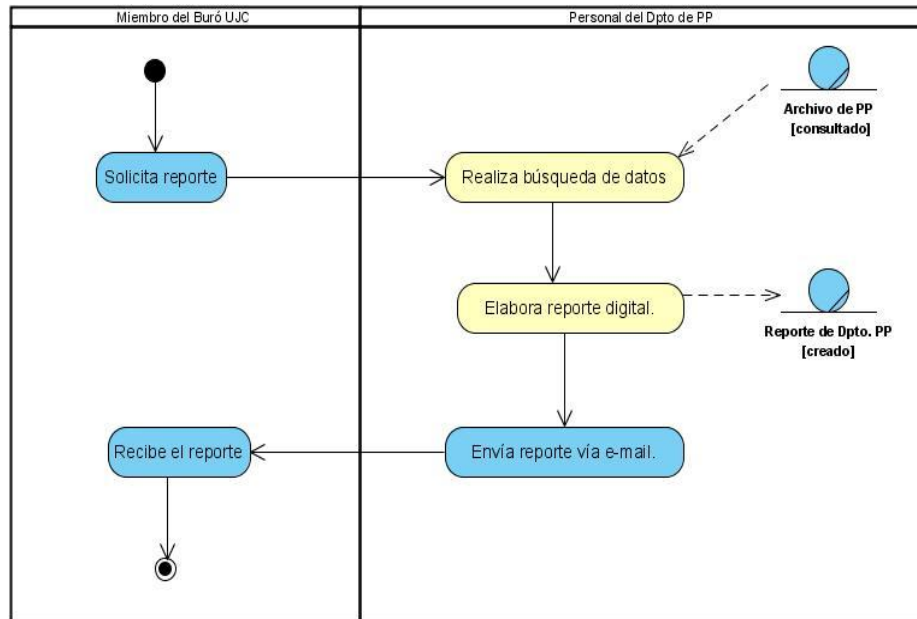


Figura 4. Diagrama de actividad Obtener Reporte de Datos Dpto.PP

Capítulo 2. Características del Sistema

2.4.5 Diagrama de clases del modelo de objetos

Describe cómo colaboran los trabajadores y las entidades del negocio dentro del flujo de trabajo del proceso de negocio. (9)

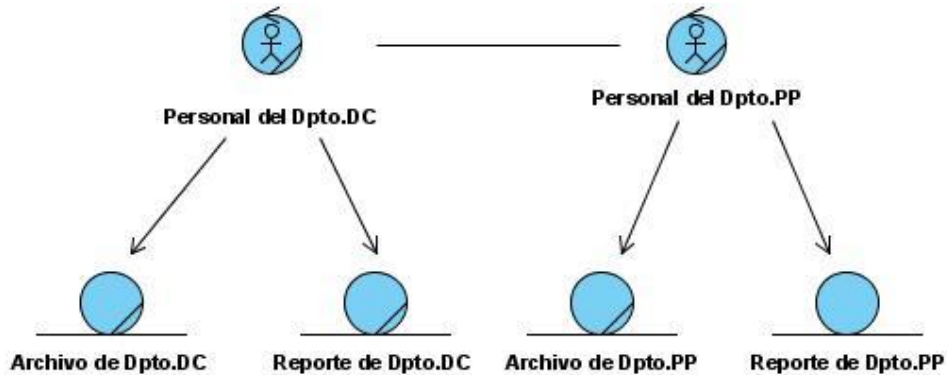


Figura 5. Modelo de Objetos

2.5 Especificación de los requisitos de software

El módulo a desarrollar depende del Módulo Expediente del Militante que es el encargado de la entrada de datos.

Un **requerimiento** es una representación documentada de una condición o capacidad que necesita un usuario para resolver un problema o lograr un objetivo, que puede ser alcanzada o poseída por un sistema o un componente para satisfacer un contrato, estándar, u otro documento impuesto formalmente.

Permite definir el ámbito del sistema; detalla una interfaz de usuarios para el sistema, enfocada a las necesidades y metas del usuario; así como establece y mantiene un acuerdo entre clientes y otros involucrados sobre lo que el sistema debería hacer. Se pueden encontrar dos tipos de requerimientos: funcionales y no funcionales. (10)

2.5.1 Requerimientos funcionales

Son capacidades o condiciones que el sistema debe cumplir.

1. Período :El sistema debe dar la posibilidad de seleccionar el período en el cual se desea obtener el reporte, en algunos casos puede ser:
 - Acumulativo

Capítulo 2. Características del Sistema

- Fecha de inicio
 - Fecha de fin
 - Mensual
 - Fecha
2. Estructura: La aplicación debe garantizar elegir el comité del que se desea obtener la información. La UJC Nacional está estructurada de la siguiente manera:

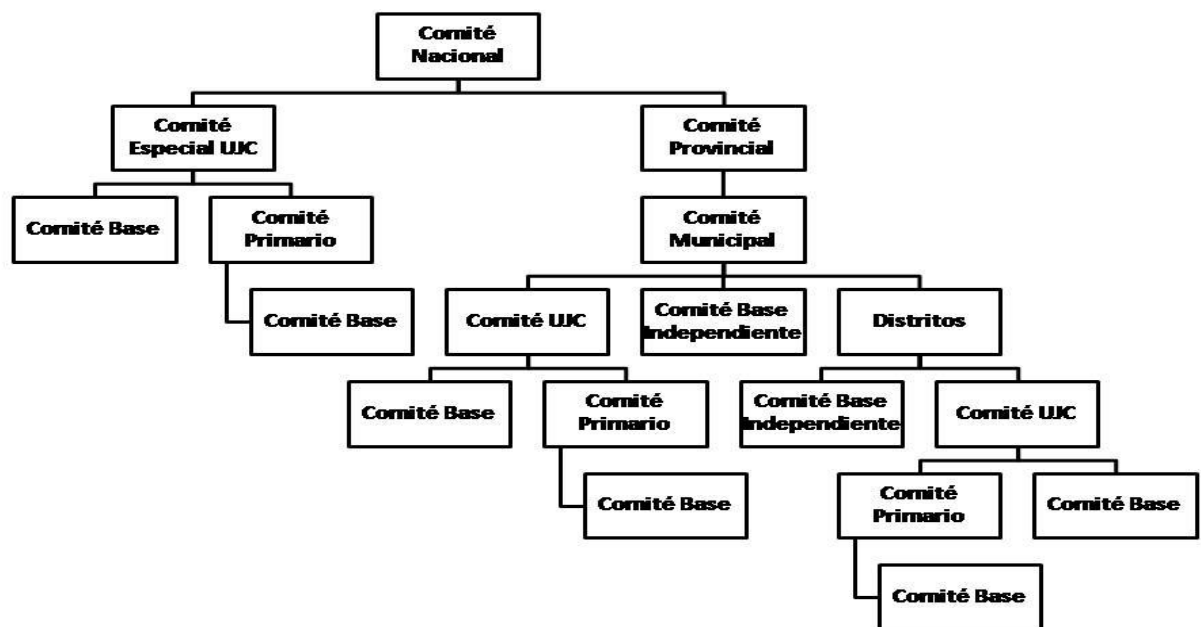


Figura 6. Estructura de la UJC.

3. Visualizar reportes: El sistema debe permitir visualizar los reportes antes de imprimirlo o exportarlo.
4. Exportar reportes: El sistema debe permitir exportar los reportes luego de ser visualizados a diferentes formatos.
5. Imprimir reportes: El sistema debe permitir imprimir los reportes cuando el usuario lo solicite.
6. Reportes: El sistema debe permitir obtener reportes de tablas (tienen plantillas específicas) y reportes especificados donde el usuario pueda seleccionar los campos que desea relacionar en el reporte.

Capítulo 2. Características del Sistema

7. Reportes especificados: Permite la selección de datos específicos de reportes.

7.1 Reporte Especificado de Altas y Bajas: Este reporte permite seleccionar los campos a relacionar de todas las Altas y Bajas que se hayan realizado en un comité en determinado momento.

Campos:

- Nombre y apellidos.
- CI.
- Provincia.
- Municipio.
- Fecha del movimiento.
- Dirección particular.
- Alta o Baja.

7.2 Reporte Especificado de la Estructura: Da la posibilidad de saber, por ejemplo, la cantidad de comités municipales que tiene determinado comité provincial y además la cantidad de militantes que tiene cada uno de esos comités.

Campos:

- Cantidad de Comités.
- Total de militantes del Comité.
- Cantidad de Comités de Base.
- Cantidad de Comités de Base Independiente.

7.3 Reporte Especificado de Dobles militantes: Permite la selección de los campos a relacionar de todos los militantes que pertenecen a la UJC y al PCC a la vez, estos militantes serían de un comité previamente seleccionado en determinado período de tiempo.

Campos:

- Nombres y apellidos.
- Sexo.
- Raza.
- CI.
- Fecha de ingreso al PCC.

Capítulo 2. Características del Sistema

7.4 Reporte Especificado de Organizaciones Activadas y Desactivadas: Según la selección de los campos definidos permite obtener las organizaciones activadas o desactivadas de un comité (que se haya seleccionado) en cierto período de tiempo.

Campos:

- Nombre de la organización.
- Fecha de activación o desactivación.
- Está activada o desactivada.

7.5 Reporte Especificado del Universo Juvenil: Dependiendo de la selección de los campos que se detallan permite saber la cantidad total de Universo Juvenil según aspectos definidos en un Comité.

Campos:

- Sexo, Raza, Clasificador Ocupacional.
- Cantidad.
- Tipo.

7.6 Reporte Especificado de Crecimiento: Brinda la posibilidad de seleccionar los campos definidos obteniéndose datos personales y datos acerca del proceso de crecimiento referente a las personas que concuerden con la selección realizada.

Campos:

- Nombre y apellidos.
- CI.
- Comité al que pertenece.
- Sexo.
- Raza.
- Labor que realiza.
- Clasif. Ocupacional.
- Escuelas políticas.
- Principio de voluntariedad.
- Fecha de ingreso.
- Vía de ingreso utilizada.

7.7 Reporte Especificado de Sanciones: Permite la selección de los campos logrando como resultado todos aquellos militantes que han sido sancionadas en un comité en un período de tiempo.

Capítulo 2. Características del Sistema

Campos:

- Nombre del militante.
- Fecha de aprobación por la organización de base.
- Fecha de ratificación por organismo superior.
- Organización de base.
- Tipo de sanción (Debe permitir seleccionar el tipo de sanción).
- Causa(s) de la sanción (Debe permitir seleccionar las causas de sanción).
- Período Acumulativo.

7.8 Reporte especificado de Apelaciones: Partiendo de la elección de un período, un comité y los campos que se deseen elegir se obtiene todos aquellos militantes que exigen una apelación a una sanción aplicada.

Campos:

- Nombre del militante.
- Fecha de aprobación por la Organización.
- Fecha de ratificación por el Organismo Superior.
- Tipo de sanción.
- Org. a la que pertenece.
- Causa(s) de la sanción.

7.9 Reporte Especificado de Evaluaciones: A partir de año y un comité seleccionado permite saber aquellos militantes que fueron evaluados y los que no.

Campos:

- Nombre del militante.
- Evaluados.

7.10 Reporte Especificado de Arribantes al PCC: De un comité que se seleccione y una fecha permite generar la información acerca de todos aquellos militantes que comienzan el proceso de integrarse a las filas del PCC.

Campos:

- Nombre y apellidos.
- Arribante avalado.
- Proceso iniciado.

Capítulo 2. Características del Sistema

- Proceso aprobado.
- Arribante acogido al principio de voluntariedad.
- Ingresa.
- No desea ser procesado.

8. Obtener Reportes de tablas: El sistema debe permitir seleccionar un período y una estructura. Las tablas están definidas por planillas que pertenecen a la organización de la UJC.

8.1 Reporte de Tabla de la Organización de Base: Colecciona información acerca de los militantes que componen un Comité. (Ver en Anexos: Tabla: Control de la militancia.)

8.2 Reporte de Tabla según movimientos de la militancia: Recoge la información relativa a los movimientos de la militancia y la cotización. (Ver en Anexos: Tabla: Movimientos de la militancia y cotización.)

8.3 Obtener Reportes del Universo Juvenil: Recoge la información relativa del universo juvenil en un comité. (Ver en anexos: Tabla: Universo Juvenil.)

8.4 Obtener Reportes del crecimiento y construcción por sectores: Recoge la información del desarrollo del proceso de crecimiento en todos los sectores y ramas de la economía de una organización. (Ver en Anexos: Tabla: Crecimiento y Construcción por Sectores.)

8.5 Obtener Reportes de los arribantes al PCC: Acumula la información del proceso de pase al PCC por un comité que se haya seleccionado. (Ver en Anexos: Tabla: Arribantes al PCC.)

8.6 Obtener Reportes de sanciones internas y externas: Controla la cantidad de militantes que han recibido tipos de sanciones internas y externas de un comité según los sectores y ramas de la economía. (Ver en Anexos: Sanciones Internas y Externas.)

8.7 Obtener Reportes de sanciones y desactivaciones: Recoge de un comité la cantidad de sanciones internas y externas según las causas que hayan sido. (Ver en Anexos: Tabla: Sanciones y desactivaciones.)

8.8 Obtener Reportes según antigüedad, edad, nivel cultural y raza: Reúne la cantidad de militantes de un comité por edad, antigüedad, nivel cultural y composición étnica. (Ver en Anexos: Tabla: Antigüedad, edad, nivel cultural y sexo.)

Capítulo 2. Características del Sistema

- 8.9 Obtener Reportes según clasificador ocupacional: Recolecta la cantidad de militantes de un comité según la clasificación ocupacional divididos por su tipo de raza. (Ver en Anexos: Tabla: Clasificadores Ocupacionales.)
- 8.10 Obtener reportes de la estructura de la UJC por municipios: Recoge la cantidad de comités de una estructura de manera general. (Ver en Anexos: Tabla: Estructura de la UJC.)
- 8.11 Obtener reportes según sectores y ramas: Nos da la posibilidad de conocer la cantidad de comités y militantes por sectores y ramas de la economía. (Ver en Anexos: Tabla: Sectores y ramas de la economía.)

2.5.2 Requerimientos no funcionales

Son propiedades o cualidades que el producto debe tener. Debe pensarse en estas propiedades como las características que hacen al producto atractivo, usable, rápido o confiable.

Apariencia o interfaz externa.

- El diseño de la interfaz es muy sencillo y fácil con pocos campos a seleccionar para proporcionar una buena interacción usuario-sistema y que además facilite el tiempo de respuesta debido a que se gestiona una gran cantidad de información
- El tamaño de las letras de las ventanas donde están los datos a seleccionar sería Tahoma11, Plain.
- Existencia de botones que sirvan como enlace a las interfaces de los modelos de las tablas.
- La información que se debe brindar solo debe estar relacionada con el tema a tratar para no conllevar al entretenimiento innecesario del usuario.
- Organizar los datos en paneles.
- Seguir una alineación de los campos y las etiquetas uniforme; agrupando según sean los datos, si son personales o propios del proceso que se analiza.
- Para el resultado de los reportes a generar se tendrán tantas ventanas como información contenga el reporte.
- Los iconos utilizados deberán corresponderse con la función que realizan.

Capítulo 2. Características del Sistema

Usabilidad.

- Una vez terminado el software se deberá impartir a las personas relacionadas con los reportes de la UJC Nacional una capacitación de cómo se debe trabajar con la aplicación.
- Las personas que tramiten los reportes deberán tener conocimientos básicos de computación.
- El software posee una excelente facilidad de uso por lo que el trabajo con los reportes solo requiere un poco de lógica.

Rendimiento.

- La velocidad en el tiempo de respuesta y procesamiento de la información en el momento de generar el reporte debe ser mínima para lograr un producto eficiente, cumpliendo con la gestión de la información que se necesita.
- Se necesita un mayor rendimiento físico en el instante de exportar e imprimir el reporte debido al volumen de información.
- El sistema deberá garantizar la consistencia y disponibilidad de la información en todo momento requiriéndose un tiempo de recuperación mínimo.

Soporte.

- Realizar pruebas a la aplicación cuando se haya concluido.
- Proporcionar a la UJC Nacional todos los servicios de instalación y configuración de la aplicación.
- Proporcionarle mantenimiento en un espacio de tiempo de 5 meses.

Portabilidad.

- El sistema es multiplataforma.

Seguridad.

- Confidencialidad:
 - Definir el nivel de acceso según el rol que tendrá cada usuario de los diferentes departamentos para su interacción con el software.
- Disponibilidad:

Capítulo 2. Características del Sistema

- Para acceder al sistema el usuario debe estar autenticado previamente.
- Integridad:
 - Una vez generado el reporte se exportará entre otros formatos a PDF para que no se modifique la información brindada.

Confiabilidad

- El sistema de BD debe contar con soporte para la recuperación en el caso de fallos y errores.
- El software debe ser capaz de mantener la integridad de los datos.

Software

- Se requiere Sistema Operativo Windows 2000 o Superior.
- Máquina Virtual de Java.

Hardware

- Se necesita como mínimo 256 de RAM.
- Se requiere además de una impresora que será utilizada para imprimir los reportes.

Restricciones en el diseño y la implementación

- Los nombres de los métodos deben ser lo más sencillo posible para un mejor entendimiento entre el equipo de desarrolladores.
- Los nombres de las clases y métodos empiezan con letra mayúscula.
- El nombre de los paquetes debe seguir el siguiente formato: *cu.uci.kainos.ujc. + Nombre del paquete*:Ej:*cu.uci.kainos.ujc.reportes.interfaces*
- El nombre de las clases que implementan las consultas de acceso a la base de datos sería: *ConsultasReporteEspecificado +Nombre del Reporte* (en el caso de los especificados) y *Consultas Reportes+ Nombre del Reportes* (en el caso de los de tablas).
- El nombre de las clases que controlan las clases que implementan las consultas de acceso a la base de datos sería: *ControlConsultasRT* y *ControlConsultasRE*.

Capítulo 2. Características del Sistema

2.6 Modelado del Sistema

2.6.1 Actores

Cada trabajador del negocio (inclusive si fuera un sistema ya existente) que tiene actividades a automatizar es un candidato a actor del sistema. Si algún actor del negocio va a interactuar con el sistema, entonces también será un actor del sistema. (10)

Tabla 2.5 .Actores del Sistema

Actores	Justificación
Usuario de reportes	Es el responsable de crear reportes, favoreciéndose de las ventajas que ofrece el sistema para obtener información. Representa a cada una de las personas responsables de generar los reportes por cada departamento.

2.6.2 Listado de los Casos de Uso del Sistema (CUS)

Los casos de uso son artefactos narrativos que describen, bajo la forma de acciones y reacciones, el comportamiento del sistema desde el punto de vista del usuario. Por lo tanto, establece un acuerdo entre clientes y desarrolladores sobre las condiciones y posibilidades (requisitos) que debe cumplir el sistema. (10)

Tabla 2.6. CUS_Crear Reporte

CU_1	CUS_Crear Reporte.
Actor	Usuario de Reportes
Descripción	El caso de uso comienza cuando el usuario selecciona crear reportes, una vez dentro se le da la posibilidad de escoger el tipo de reporte. Luego de efectuar la selección podrá desarrollar el reporte que desee, imprimirlo, exportarlo a cualquier formato, finalizando así el caso de uso.
Referencia	RF-1, RF-2, RF-3, RF-4, RF-5, RF-6.

Capítulo 2. Características del Sistema

Tabla 2.7. CUS_Obtener RT_Org.Base.

CU_2	CUS_Obtener RT_Org ⁵ .Base.
Actor	Usuario de Reportes
Descripción	El caso de uso comienza cuando el usuario después de haber seleccionado Reporte de Tablas se decide por RT "Org. de Base". El sistema da la posibilidad de escoger un período para el reporte y muestra los campos de selección del mismo, el usuario introduce los datos necesarios y el período para el reporte, lo genera y lo imprime o lo exporta según desee. Finalizando así el caso de uso.
Referencia	RF-1, RF-2, RF-3, RF-4, RF-5, RF-6, RF-8, RF-8.1.

Tabla 2.8. CUS_Obtener RT_según mov. de la militancia.

CU_3	CUS_Obtener RT según mov ⁶ . de la militancia.
Actor	Usuario de Reportes
Descripción	El caso de uso comienza cuando el usuario después de haber seleccionado Reporte de Tablas se decide por RT "Mov. de la Militancia". El sistema da la posibilidad de escoger el período para el cual se desea saber el reporte, el usuario escoge el período para el reporte, lo genera y lo imprime o lo exporta según desee. Finalizando así el caso de uso.
Referencia	RF-1, RF-2, RF-3, RF-4, RF-5, RF-6, RF-8, RF-8.2.

Tabla 2.9. CUS_Obtener RT del Universo Juvenil.

CU_4	CUS_Obtener RT del Universo Juvenil.
Actor	Usuario de Reportes
Descripción	El caso de uso comienza cuando el usuario después de haber seleccionado Reporte de Tablas se decide por RT "Universo Juvenil". El sistema muestra los campos de selección y da la posibilidad de escoger el período para el reporte, el usuario introduce los datos necesarios para el reporte y el período, lo genera y lo imprime o lo exporta según desee. Finalizando así el caso de uso.
Referencia	RF-1, RF-2, RF-3, RF-4, RF-5, RF-6, RF-8, RF-8.3.

⁵ Organización

⁶ Movimiento.

Capítulo 2. Características del Sistema

Tabla 2.10. CUS_Obtener RT del Crecimiento y Construcción por Sectores.

CU_5	CUS_Obtener RT del Crecimiento y Construcción por Sectores.
Actor	Usuario de Reportes
Descripción	El caso de uso comienza cuando el usuario después de haber seleccionado Reporte de Tablas se decide por RT “Crecimiento y Construcción por Sectores”. El sistema da la posibilidad de escoger un período para el reporte, el usuario selecciona el período, lo genera y lo imprime o lo exporta según desee. Finalizando así el caso de uso.
Referencia	RF-1, RF-2, RF-3, RF-4, RF-5, RF-6, RF-8, RF-8.4.

Tabla 2.11. CUS_Obtener RT de los arribantes al PCC.

CU_6	CUS_Obtener RT de los arribantes al PCC.
Actor	Usuario de Reportes
Descripción	El caso de uso comienza cuando el usuario después de haber seleccionado Reporte de Tablas se decide por RT “Arribantes al PCC”. El sistema da la posibilidad de escoger el período para el reporte, el usuario selecciona el período para el mismo, lo genera y lo imprime o lo exporta según desee. Finalizando así el caso de uso.
Referencia	RF-1, RF-2, RF-3, RF-4, RF-5, RF-6, RF-8, RF-8.5.

Tabla 2.12. CUS_Obtener RT de sanciones internas y externas.

CU_7	CUS_Obtener RT de sanciones internas y externas.
Actor	Usuario de Reportes
Descripción	El caso de uso comienza cuando el usuario después de haber seleccionado Reporte de Tablas se decide por RT “Sanciones internas y externas”. El sistema da la posibilidad de escoger el período para el reporte, el usuario selecciona el período para el mismo, lo genera y lo imprime o lo exporta según desee. Finalizando así el caso de uso.
Referencia	RF-1, RF-2, RF-3, RF-4, RF-5, RF-6, RF-8, RF-8.6.

Tabla 2.13. CUS_Obtener RT de sanciones y desactivaciones.

CU_8	CUS_Obtener RT de sanciones y desactivaciones.
Actor	Usuario de Reportes
Descripción	El caso de uso comienza cuando el usuario después de haber seleccionado Reporte de Tablas se decide por RT “Sanciones y Desactivaciones”. El sistema da la posibilidad de escoger el

Capítulo 2. Características del Sistema

	período para el reporte, el usuario selecciona el período para el mismo, lo genera y lo imprime o lo exporta según desee. Finalizando así el caso de uso.
Referencia	RF-1, RF-2, RF-3, RF-4, RF-5, RF-6, RF-8, RF-8.7.

Tabla 2.14. CUS_Obtener RT según antigüedad, edad, nivel cultural y raza.

CU_9	CUS_Obtener RT según antigüedad, edad, nivel cultural y raza.
Actor	Usuario de Reportes
Descripción	El caso de uso comienza cuando el usuario después de haber seleccionado Reporte de Tablas se decide por RT “Antigüedad, edad, nivel cultural y raza”. El sistema da la posibilidad de escoger el período para el reporte y muestra los datos de selección para el mismo, el usuario llena los datos y selecciona el período para el mismo, lo genera y lo imprime o lo exporta según desee. Finalizando así el caso de uso.
Referencia	RF-1, RF-2, RF-3, RF-4, RF-5, RF-6, RF-8, RF-8.8.

Tabla 2.15. CUS_Obtener RT según clasif.ocupacional.

CU_10	CUS_Obtener RT según clasif ⁷ .ocupacional.
Actor	Usuario de Reportes
Descripción	El caso de uso comienza cuando el usuario después de haber seleccionado Reporte de Tablas se decide por RT “Clasificadores Ocupacionales”. El sistema da la posibilidad de escoger el período para el reporte, el usuario selecciona el período para el mismo, lo genera y lo imprime o lo exporta según desee. Finalizando así el caso de uso.
Referencia	RF-1, RF-2, RF-3, RF-4, RF-5, RF-6, RF-8, RF-8.9.

Tabla 2.16. CUS_Obtener RT de la estructura de la UJC.

CU_11	CUS_Obtener RT de la estructura de la UJC por municipios.
Actor	Usuario de Reportes
Descripción	El caso de uso comienza cuando el usuario después de haber seleccionado Reporte de Tablas se decide por RT “Estructura”. El sistema da la posibilidad de escoger el período para el reporte, el usuario selecciona el período para el mismo, lo genera y lo imprime o lo exporta según desee. Finalizando así el caso de uso.

⁷ Clasificador

Capítulo 2. Características del Sistema

Referencia	RF-1, RF-2, RF-3, RF-4, RF-5, RF-6, RF-8, RF-8.10.
-------------------	--

Tabla 2.17. CUS_Obtener RT según sectores y ramas.

CU_12	CUS_Obtener RT según sectores y ramas.
Actor	Usuario de Reportes
Descripción	El caso de uso comienza cuando el usuario después de haber seleccionado Reporte de Tablas se decide por RT "Sectores y Ramas". El sistema da la posibilidad de escoger el período para el reporte, el usuario selecciona el período para el mismo, lo genera y lo imprime o lo exporta según desee. Finalizando así el caso de uso.
Referencia	RF-1, RF-2, RF-3, RF-4, RF-5, RF-6, RF-8, RF-8.11.

Tabla 2.18. CUS_Obtener RE de Altas y Bajas.

CU_13	CUS_Obtener RE de Altas y Bajas.
Actor	Usuario de Reportes
Descripción	El caso de uso comienza cuando el usuario después de haber seleccionado Reportes Especificados se decide por el RE "Altas y Bajas". El sistema muestra los parámetros posibles a relacionar en el reporte, el usuario selecciona los que desee y lo genera, lo imprime o lo exporta según desee. Finalizando así el caso de uso.
Referencia	RF-1, RF-2, RF-3, RF-4, RF-5, RF-6, RF-7, RF-7.1.

Tabla 2.19. CUS_Obtener RE del Universo Juvenil.

CU_14	CUS_Obtener RE del Universo Juvenil.
Actor	Usuario de Reportes
Descripción	El caso de uso comienza cuando el usuario después de haber seleccionado Reportes Especificados se decide por el RE "Universo Juvenil". El sistema muestra los parámetros posibles a relacionar en el reporte, el usuario selecciona los que desee y lo genera, lo imprime o lo exporta según desee. Finalizando así el caso de uso.
Referencia	RF-1, RF-2, RF-3, RF-4, RF-5, RF-6, RF-7, RF-7.5.

Tabla 2.20. CUS_Obtener RE de Arribantes al PCC.

CU_15	CUS_Obtener RE de Arribantes al PCC.
Actor	Usuario de Reportes

Capítulo 2. Características del Sistema

Descripción	El caso de uso comienza cuando el usuario después de haber seleccionado Reportes Especificados se decide por RE “Arribantes al PCC”. El sistema muestra los parámetros posibles a relacionar en el reporte, el usuario selecciona los que desee y lo genera, lo imprime o lo exporta según desee. Finalizando así el caso de uso.
Referencia	RF-1, RF-2, RF-3, RF-4, RF-5, RF-6, RF-7, RF-7.10.

Tabla 2.21. CUS_Obtener RE de Evaluaciones.

CU_16	CUS_Obtener RE de Evaluaciones.
Actor	Usuario de Reportes
Descripción	El caso de uso comienza cuando el usuario después de haber seleccionado Reportes Especificados se decide por RE “Evaluaciones”. El sistema muestra los parámetros posibles a relacionar en el reporte, el usuario selecciona los que desee y lo genera, lo imprime o lo exporta según desee. Finalizando así el caso de uso.
Referencia	RF-1, RF-2, RF-3, RF-4, RF-5, RF-6, RF-7, RF-7.9.

Tabla 2.22. CUS_Obtener RE de Org. Activadas y Desactivadas.

CU_17	CUS_Obtener RE de Org. Activadas y Desactivadas.
Actor	Usuario de Reportes
Descripción	El caso de uso comienza cuando el usuario después de haber seleccionado Reportes Especificados se decide por RE “Organizaciones activ. y desact.”. El sistema muestra los parámetros posibles a relacionar en el reporte, el usuario selecciona los que desee y lo genera, lo imprime o lo exporta según desee. Finalizando así el caso de uso.
Referencia	RF-1, RF-2, RF-3, RF-4, RF-5, RF-6, RF-7, RF-7.4.

Tabla 2.23. CUS_Obtener RE de Dobles Militantes.

CU_18	CUS_Obtener RE de Dobles Militantes.
Actor	Usuario de Reportes
Descripción	El caso de uso comienza cuando el usuario después de haber seleccionado Reportes Especificados se decide por RE “Dobles Militantes”. El sistema muestra los parámetros posibles a relacionar en el reporte, el usuario selecciona los que desee y lo genera, lo imprime o lo exporta según desee. Finalizando así el caso de uso.
Referencia	RF-1, RF-2, RF-3, RF-4, RF-5, RF-6, RF-7, RF-7.3.

Capítulo 2. Características del Sistema

Tabla 2.24. CUS_Obtener RE de Crecimiento.

CU_19	CUS_Obtener RE de Crecimiento.
Actor	Usuario de Reportes
Descripción	El caso de uso comienza cuando el usuario después de haber seleccionado Reportes Especificados se decide por RE “Crecimiento”. El sistema muestra los parámetros posibles a relacionar en el reporte, el usuario selecciona los que desee y lo genera, lo imprime o lo exporta según desee. Finalizando así el caso de uso.
Referencia	RF-1, RF-2, RF-3, RF-4, RF-5, RF-6, RF-7, RF-7.6.

Tabla 2.25. CUS_Obtener RE de Sanciones.

CU_20	CUS_Obtener RE de Sanciones.
Actor	Usuario de Reportes
Descripción	El caso de uso comienza cuando el usuario después de haber seleccionado Reportes Especificados se decide por RE “Sanciones”. El sistema muestra los parámetros posibles a relacionar en el reporte, el usuario selecciona los que desee y lo genera, lo imprime o lo exporta según desee. Finalizando así el caso de uso.
Referencia	RF-1, RF-2, RF-3, RF-4, RF-5, RF-6, RF-7, RF-7.7.

Tabla 2.26. CUS_Obtener RE de Apelaciones.

CU_21	CUS_Obtener RE de Apelaciones.
Actor	Usuario de Reportes
Descripción	El caso de uso comienza cuando el usuario después de haber seleccionado Reportes Especificados se decide por RE “Apelaciones”. El sistema muestra los parámetros posibles a relacionar en el reporte, el usuario selecciona los que desee y lo genera, lo imprime o lo exporta según desee. Finalizando así el caso de uso.
Referencia	RF-1, RF-2, RF-3, RF-4, RF-5, RF-6, RF-7, RF-7.8.

Tabla 2.27. CUS_Obtener RE de Estructura.

CU_22	CUS_Obtener RE de Estructura.
Actor	Usuario de Reportes
Descripción	El caso de uso comienza cuando el usuario después de haber seleccionado Reportes Especificados se decide por RE “Estructura”. El sistema muestra los parámetros posibles a

Capítulo 2. Características del Sistema

	relacionar en el reporte, el usuario selecciona los que desee y lo genera, lo imprime o lo exporta según desee. Finalizando así el caso de uso.
Referencia	RF-1, RF-2, RF-3, RF-4, RF-5, RF-6, RF-7, RF-7.2.

Para generar un reporte se necesita que previamente se hayan entrado los datos necesarios para obtener la información que se solicita. Por esta razón al dividir en iteraciones los Casos de Uso del Módulo Reportes a implementar se tiene en cuenta la prioridad que tienen cada uno de los Casos de Uso del módulo Expediente del Militante.

Para lograr una mejor organización de los diagramas se realizaron por iteraciones:

2.6.3 Diagramas de casos de uso del sistema (CUS)

Es un modelo de las funciones deseadas para el sistema y su entorno, y sirve como contrato entre el cliente y los desarrolladores. Se utiliza como entrada esencial para las actividades de análisis, diseño y prueba. (2)

- Primera iteración.

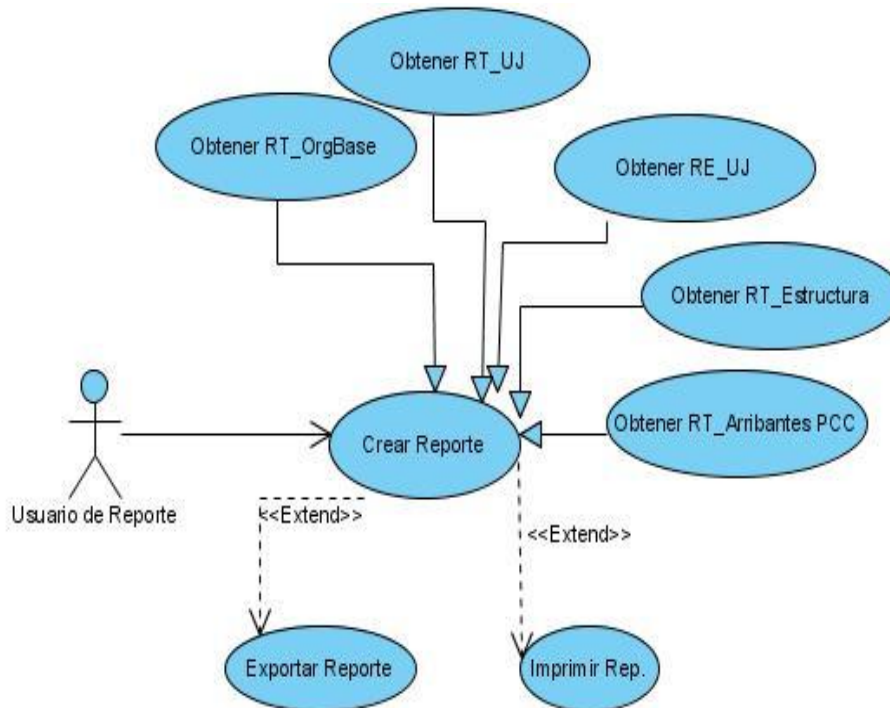


Figura 7. Diagrama de CUS "Primera iteración".

Capítulo 2. Características del Sistema

➤ Segunda iteración.

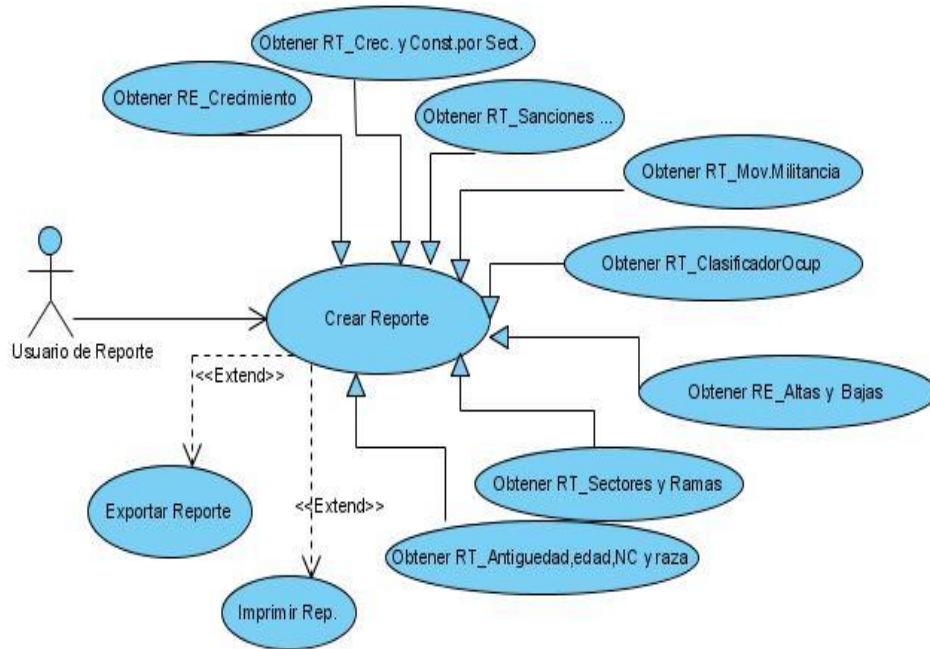


Figura 8. Diagrama de CUS "Segunda iteración".

➤ Tercera iteración.

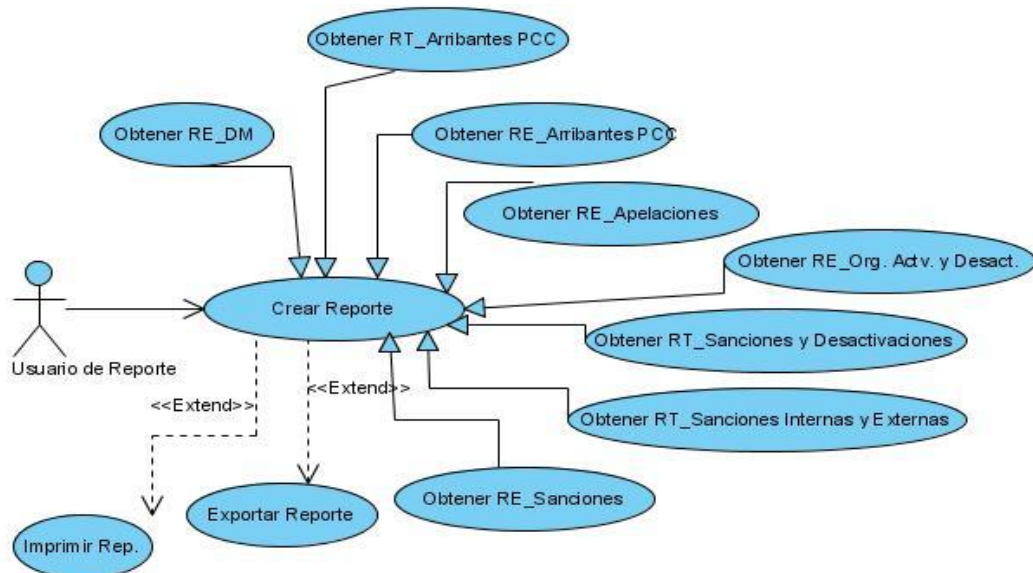


Figura 9. Diagrama de CUS "Tercera iteración".

Capítulo 2. Características del Sistema

➤ Casos de Uso por Iteraciones

Cada paquete se corresponde a cada iteración.

1er Paquete = 1ra iteración

2do Paquete = 2da iteración

3er Paquete = 3era iteración

Tabla 2.28. CUS por iteraciones.

Cód	Nombre de caso de uso	Paquete	Justificación de la selección.
1	Crear Reporte	1er	De acuerdo a la importancia que se tiene en cuenta en los casos de uso del módulo Expediente del Militante para esta primera iteración se puede realizar la implementación de estos casos de uso.
2	Obtener RT_Org. Base.		
3	Obtener RT de la estructura de la UJC.		
4	Obtener RE de la Estructura.		
5	Obtener RE del Universo Juvenil.		
6	Obtener RT del Universo Juvenil.		
7	Obtener RT del Crecimiento y Construcción por Sectores.	2do	De acuerdo a la importancia que se tiene en cuenta en los casos de uso del módulo Expediente del Militante para esta segunda iteración se puede realizar la implementación de estos casos de uso.
8	Obtener RE de Crecimiento.		
9	Obtener RT según clasif. ocupacional.		
10	Obtener RE de Evaluaciones.		
11	Obtener RT_según mov. de la militancia		
12	Obtener RE de Altas y Bajas.		
13	Obtener RT según sectores y ramas.		
14	Obtener RT según antigüedad, edad, nivel cultural y raza.	3er	De acuerdo a la importancia que se tiene en cuenta en los casos de uso del módulo Expediente del Militante para esta tercera iteración se puede realizar la implementación de estos casos de uso.
15	Obtener RE de Arribantes al PCC.		
16	Obtener RT de los arribantes al PCC.		
17	Obtener RE de Org. Activadas y Desactivadas.		
18	Obtener RT de sanciones y desactivaciones.		
19	Obtener RE de Apelaciones.		
20	Obtener RT de sanciones internas y externas.		
21	Obtener RE de Sanciones.		
22	Obtener RE de Dobles Militantes.		

Capítulo 2. Características del Sistema

24	Visualizar Reporte.		
25	Imprimir Reporte		
26	Exportar Reporte.		

2.6.4 Descripción de los Casos de Uso del Sistema (CUS)

La descripción de los CUS se detallan en los Anexos: [Descripción de CUS](#).

2.6.5 Conclusiones

Los procesos del negocio estudiados ayudan a una mejor comprensión del funcionamiento de la UJC nacional lo que permite adentrarse mejor en el tema a tratar. A partir de ellos y los requerimientos se definen los casos de uso del sistema a tener en cuenta para la implementación de la aplicación. El análisis de los requerimientos no funcionales ayuda a una óptima estética y rendimiento de la aplicación.

Capítulo #3. Análisis y Diseño del Sistema

1.1 Introducción

Como resultado del flujo de trabajo de requisitos se obtiene una vista externa del sistema. A partir de aquí se debe profundizar en los casos de usos detallándolos de manera que permitan reflejar una vista interna del sistema descrita con el lenguaje de los desarrolladores. En esta vista interna se especifican mejor los casos de uso y se determinan las clases necesarias para llevar a cabo las funcionalidades en ellos contenidos.

Este proceso se desarrolla fundamentalmente dentro de la fase de elaboración y se corresponde principalmente con el flujo de trabajo de análisis y diseño.

En el presente capítulo se realiza un diagrama de clases del análisis y del diseño por cada caso de uso, así como los diagramas de interacción. También se describen las clases presentes en la base de datos a partir de la confección del Modelo Entidad - Relación.

1.2 Análisis

1.2.1 Modelo de análisis

Objetivos:

Comprender los requisitos del software y no cómo se implementará la solución; logrando una profundización más precisa de los requerimientos y una descripción de los mismos que sea fácil de mantener y que ayude a estructurar el sistema entero, incluyendo su arquitectura.

1.2.2 Diagrama de clases del análisis

Es un artefacto de este flujo de trabajo en el que se representan los conceptos en un dominio del problema. Representa las cosas del mundo real, no de la implementación automatizada.

A continuación se representan dos diagramas de clases del análisis, los restantes diagramas se pueden encontrar en los Anexos: [Diagramas de clases del análisis.](#)

Capítulo 3. Análisis y Diseño del Sistema.

➤ Diagrama de clases del análisis "CUS_Obtener RT de la estructura de la UJC."

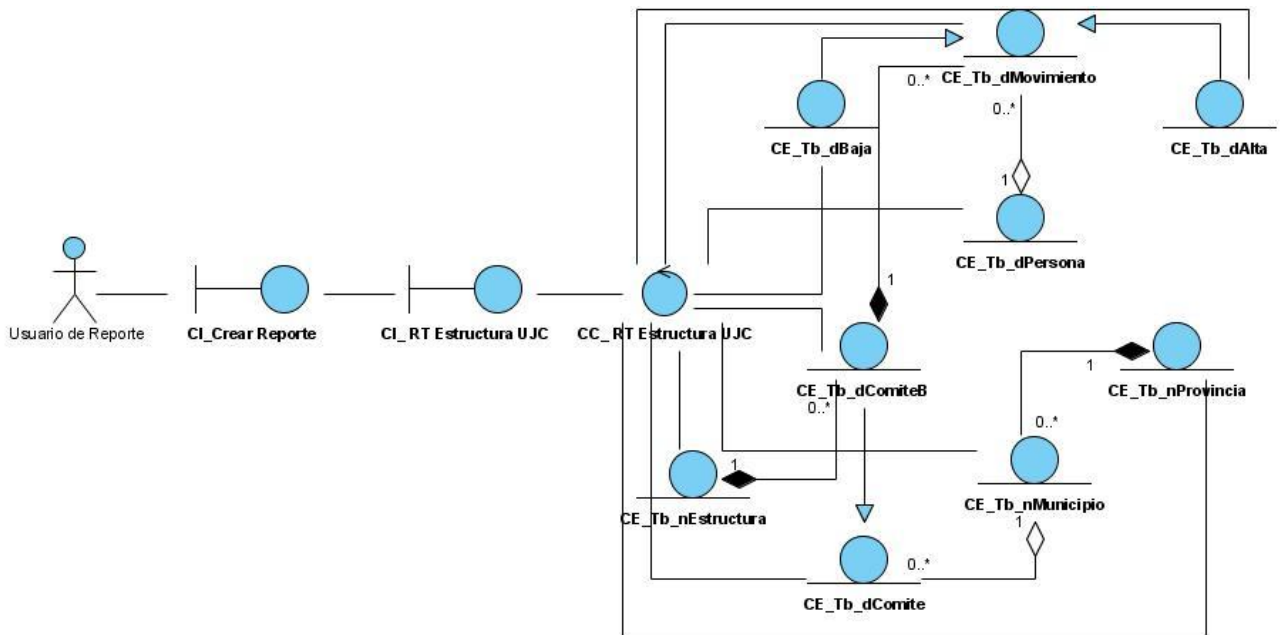


Figura 10 DCA "CUS_RT Estructura"

➤ Diagrama de clases del análisis "CUS_Obtener RE de Estructura."

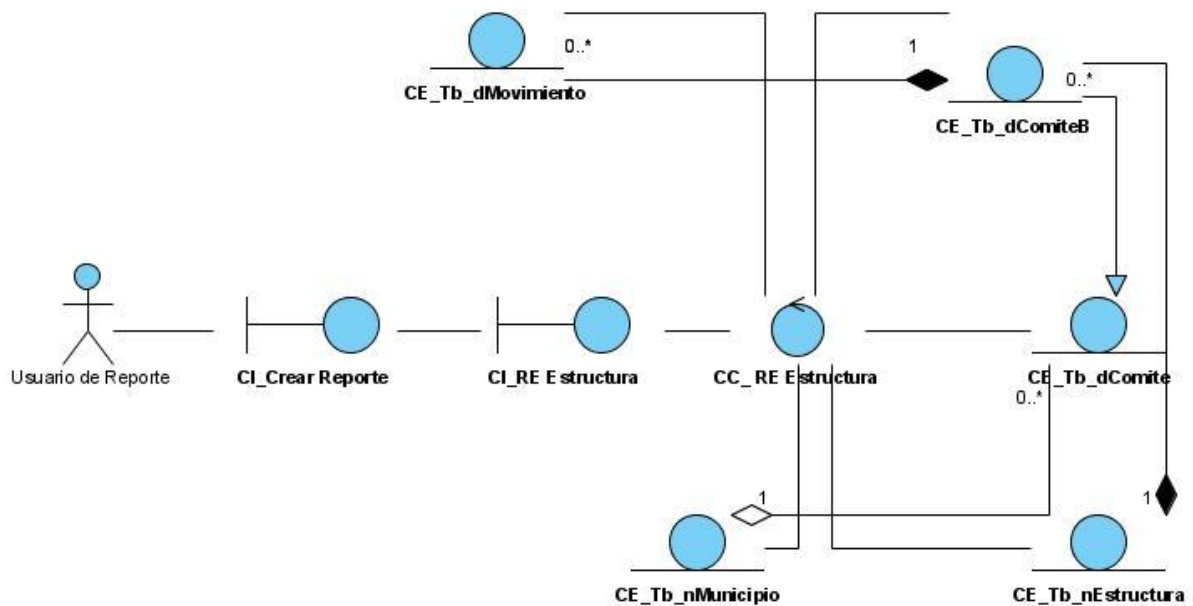


Figura 11 DCA "CUS_RE Estructura"

Capítulo 3. Análisis y Diseño del Sistema.

1.3 Diseño

En el diseño se modela el sistema para que soporte todos los requisitos, incluyendo los no funcionales y las restricciones que se le suponen. Una entrada esencial en el diseño es el resultado del análisis, o sea el modelo de análisis, que proporciona una comprensión detallada de los requisitos. Es el centro de atención al final de la fase de elaboración y el comienzo de las iteraciones de construcción.

1.3.1 Diagramas de clases del diseño

Se utilizan para modelar la vista de diseño estática de un sistema. Principalmente, esto incluye modelar el vocabulario del sistema, modelar las colaboraciones o modelar esquemas.

Capítulo 3. Análisis y Diseño del Sistema.

➤ Diagrama de clases del diseño "CUS_Obtener RT de la estructura de la UJC."

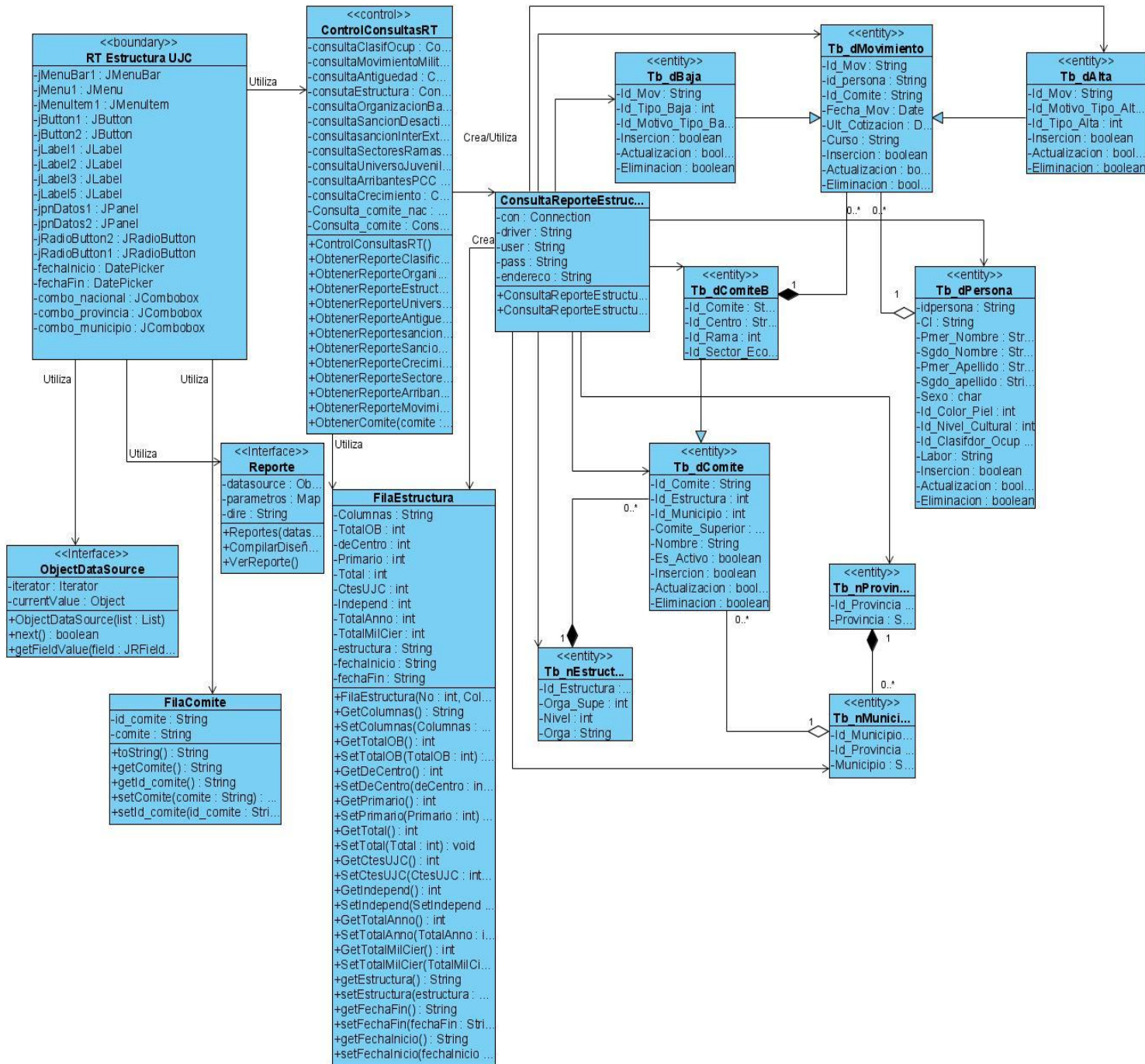


Figura 12 DCD "CUS_RT Estructura"

Capítulo 3. Análisis y Diseño del Sistema.

➤ Diagrama de clases del diseño "CUS_Obtener RE de Estructura."

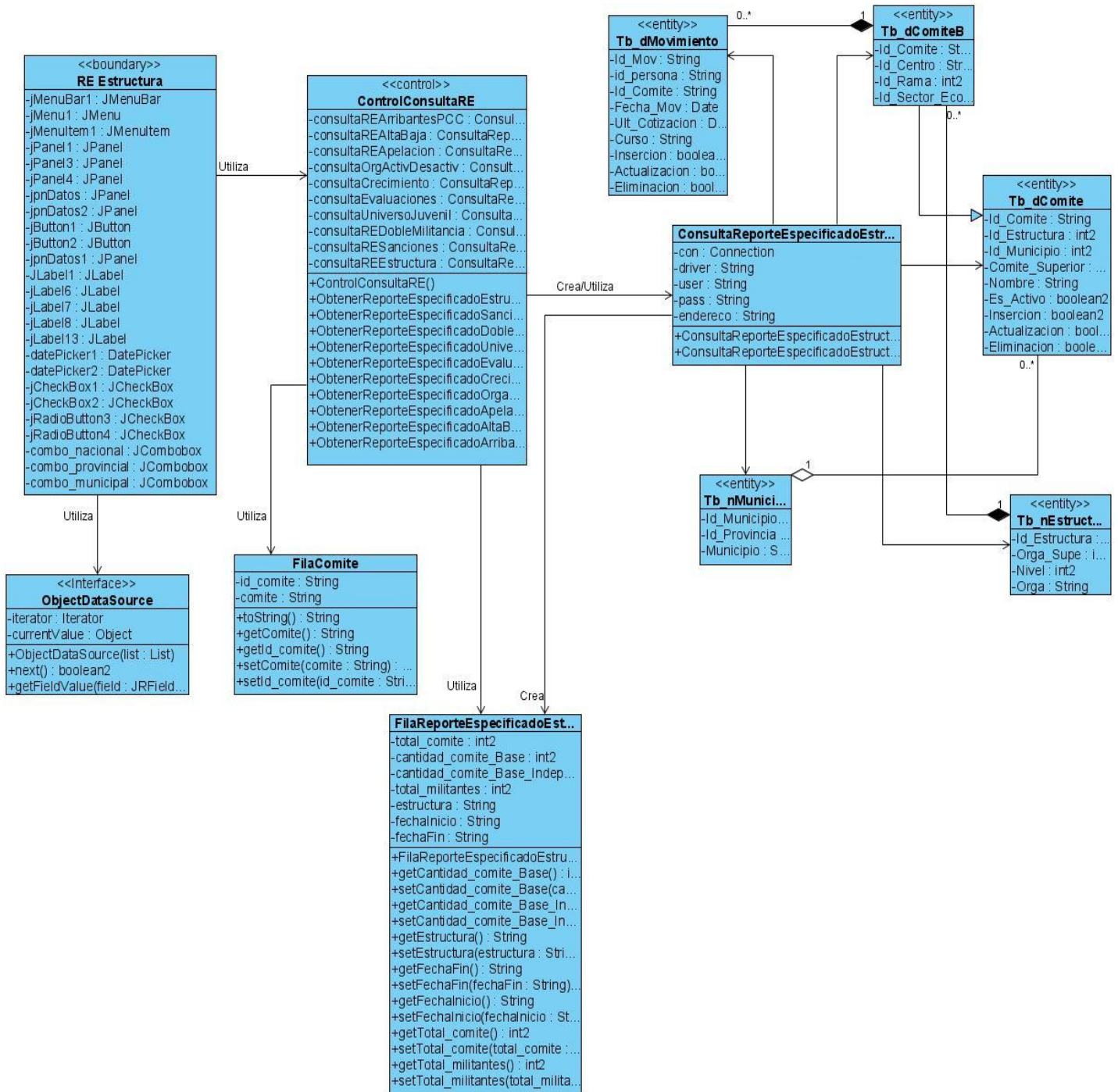


Figura 13 DCD "CUS _RE Estructura"

Capítulo 3. Análisis y Diseño del Sistema.

1.3.2 Descripción de las clases del diseño:

Se describirán las principales clases del diseño, en el caso de las interfaces en los reportes de tabla todas tienen los mismos atributos por lo que se decide especificar una sola que servirá como ejemplo; y en el caso de las entidades coinciden con las tablas de la base de datos que se describen posteriormente.

Tabla 3.1. Descripción de CD RT_Estructura de la UJC

Nombre: RT_Estructura UJC	
Tipo de clase: Interfaz	
Atributo	Tipo
jMenuBar1	JMenuBar
jMenu1	JMenu
jMenuItem1	JMenuItem
jButton1	JButton
jButton2	JButton
jpnDatos1	JPanel
jpnDatos2	JPanel
jRadioButton1	JRadioButton
jRadioButton2	JRadioButton
jLabel1	JLabel
jLabel2	JLabel
jLabel3	JLabel
jLabel5	JLabel
fechaInicio	DatePicker
fechaFin	DatePicker
combo_nacional	JComboBox
combo_provincia	JComboBox
combo_municipio	JComboBox

Tabla 3.2. Descripción de CD ControlConsultasRT

Nombre: ControlConsultasRT
Tipo de clase: Controladora

Capítulo 3. Análisis y Diseño del Sistema.

Atributo	Tipo
consultaClasifOcup	ConsultaReporteClasificadorOcupacional
consultaMovimientoMilitancia	ConsultaReporteMovimientoMilitancia
consultaAntiguedad	ConsultaReporteAntiguedad
consutaEstructura	ConsultaReporteEstructuraUJC
consultaOrganizacionBase	ConsultaReporteOrganizacionBase
consultaSancionDesactivacion	ConsultaReporteSancionDesactivacion
consultaSanclInterExter	ConsultaReporteSancionesInternasExternas
consultaSectorosRamas	ConsultaReporteSectorosRamas
consultaUniversoJuvenil	ConsultaReporteUniversoJuvenil
consultaArribantesPCC	ConsultaReporteArribantesPCC
consultaCreccimiento	ConsultaReporteCrecimiento
Consulta_comite_nac	Consulta_comite_nacional
Consulta_comite	Consulta_comite
Para cada responsabilidad:	
Nombre:	Descripción:
ControlConsultasRT()	Constructor de la Clase
ObtenerReporteClasificador(comite:String,estructura:String,inicio:Date,fin:Date): List<FilaClasificadorOcupacional>	Todos estos métodos se encargan de llamar mediante un objeto a las consultas realizadas en cada una de las clases.
ObtenerReporteOrganizacionBase(comite:String,estructura:String,inicio:Date,fin:Date): List<FilaOrganizacionBase>	
ObtenerReporteEstructuraUJC(comite:String,estructura:String,inicio:Date,fin:Date): List<FilaEstructura>	
ObtenerReporteUniversoJuvenil(comite:String,estructura:String,inicio:Date,fin:Date): List<FilaUniversoJuvenil>	
ObtenerReporteAntiguedad(comite:String,estructura:String,inicio:Date,fin:Date): List<FilaAntiguedad>	
ObtenerReporteSancionDesactivacion(comite:String,estructura:String,inicio:Date,fin:Date): List<FilaSancionDesactivacion>	

Capítulo 3. Análisis y Diseño del Sistema.

ObtenerReporteSancionesInternas_Externas(comite:String,estructura:String,inicio:Date,fin:Date): List<FilaSancionesIntExt>	
ObtenerReporteCrecimiento(comite:String,estructura:String,inicio:Date,fin:Date): List<FilaCrecimiento>	
ObtenerReporteSectoresRamas(comite:String,estructura:String,inicio:Date,fin:Date): List<FilaSectoresRamas>	
ObtenerReporteArribantesPCC(comite:String,estructura:String,inicio:Date,fin:Date): List<FilaArribante>	
ObtenerReporteMovimientosMilitancia(comite:String,estructura:String,inicio:Date,fin:Date,inicio:Date): List<FilaMovimiento>	
ObtenerComite(comite:String,estructura:String,inicio:Date,fin:Date,inicio:Date): List<FilaComite>	

Tabla 3.3. Descripción de CD ObjectDataSource

Nombre: ObjectDataSource	
Tipo de clase: Interface	
Atributo	Tipo
iterator	Iterator
currentValue	Object
Para cada responsabilidad:	
Nombre:	Descripción:
ObjectDataSource(list:List)	Constructor
Next():boolean	Accede al campo que se va a llenar.
getFieldValue(field: JRField): Object	Se encarga de enlazar el valor de los campos del reporte con el valor de los datos a generar.

Tabla 3.4. Descripción de CD Reporte

Nombre: Reporte	
Tipo de clase: Interface	
Atributo	Tipo
datasource	ObjectDataSource
parametros	Map

Capítulo 3. Análisis y Diseño del Sistema.

dire	String
Para cada responsabilidad:	
Nombre:	Descripción:
Reportes(datasource:ObjectDataSource, dire:String)	Crea el reporte según el objeto que tiene los valores y la dirección donde está el diseño del reporte.
CompilarDiseñoReporte(): JasperPrint	Ejecuta el diseño del reporte mostrando si existen errores.
VerReporte():void	Permite ver el reporte.

Tabla 3.5. Descripción de CD ConsultaReporteEstructura

Nombre: ConsultaReporteEstructura	
Tipo de clase:	
Atributo	Tipo
con	Connection
driver	String
user	String
pass	String
endereco	String
Para cada responsabilidad:	
Nombre:	Descripción:
ConsultaReporteEstructuraUJC()	Constructor
ConsultaReporteEstructuraUJC(comite:String,estructura:String,inicio:Date,fin:Date):List<FilaEstructura>	Se implementa la consulta para acceder a las tablas y atributos de la BD que son necesarias para generar el reporte.

Tabla 3.6. Descripción de CD FilaEstructura

Nombre: FilaEstructura	
Tipo de clase:	
Atributo	Tipo

Capítulo 3. Análisis y Diseño del Sistema.

Columnas	String
TotalOB	int
deCentro	int
Primario	int
Total	int
CtesUJC	int
Independ	int
TotalAnno	int
TotalMilCier	int
estructura	String
fechalnicio	String
fechaFin	String
Para cada responsabilidad:	
Nombre:	Descripción:
FilaEstructura ()	Constructor
GetColumnas():String	Permiten acceder a todos los atributos de la clase.
GetTotalOB():int	
GetDeCentro():int	
GetPrimario():int	
GetTotal():int	
GetCtesUJC():int	
GetIndepend():int	
GetTotalAnno():int	
GetTotalMilCier():int	
getEstructura():String	
getFechaFin():String	
getFechalnicio():String	
SetColumnas(Columnas:String):void	
SetTotalOB(TotalOB:int):void	
SetDeCentro(deCentro:int):void	
SetPrimario(Primario:int):void	
SetTotal(Total:int):void	

Capítulo 3. Análisis y Diseño del Sistema.

SetCtesUJC(CtesUJC:int):void	
SetIndepend(SetIndepend:int):void	
SetTotalAnno(TotalAnno:int):void	
SetTotalMilCier(TotalMilCier:int):void	
setEstructura(estructura:String):void	
setFechaFin(fechaFin:String):void	
setFechaInicio(fechaInicio:String):void	

Tabla 3.7. Descripción de CD FilaComite

Nombre: FilaComite	
Tipo de clase:	
Atributo	Tipo
id_comite	String
comite	String
Para cada responsabilidad:	
Nombre:	Descripción:
FilaComite ()	Constructor
getComite():String	Permiten acceder a todos los atributos de la clase.
getId_comite:String	
setComite(comite:String):void	Permiten cambiar los atributos de la clase por el que se les pasa como parámetros.
setId_comite(id_comite:String):void	

1.3.3 Diagramas de interacción

Muestra una interacción, que consiste en un conjunto de objetos y sus relaciones, incluyendo los mensajes que se pueden enviar entre ellos. Los diagramas de secuencia destacan la ordenación temporal de los mensajes.

Capítulo 3. Análisis y Diseño del Sistema.

➤ Diagrama de secuencia del diseño “CUS_Obtener RT de Estructura (Parte1)”

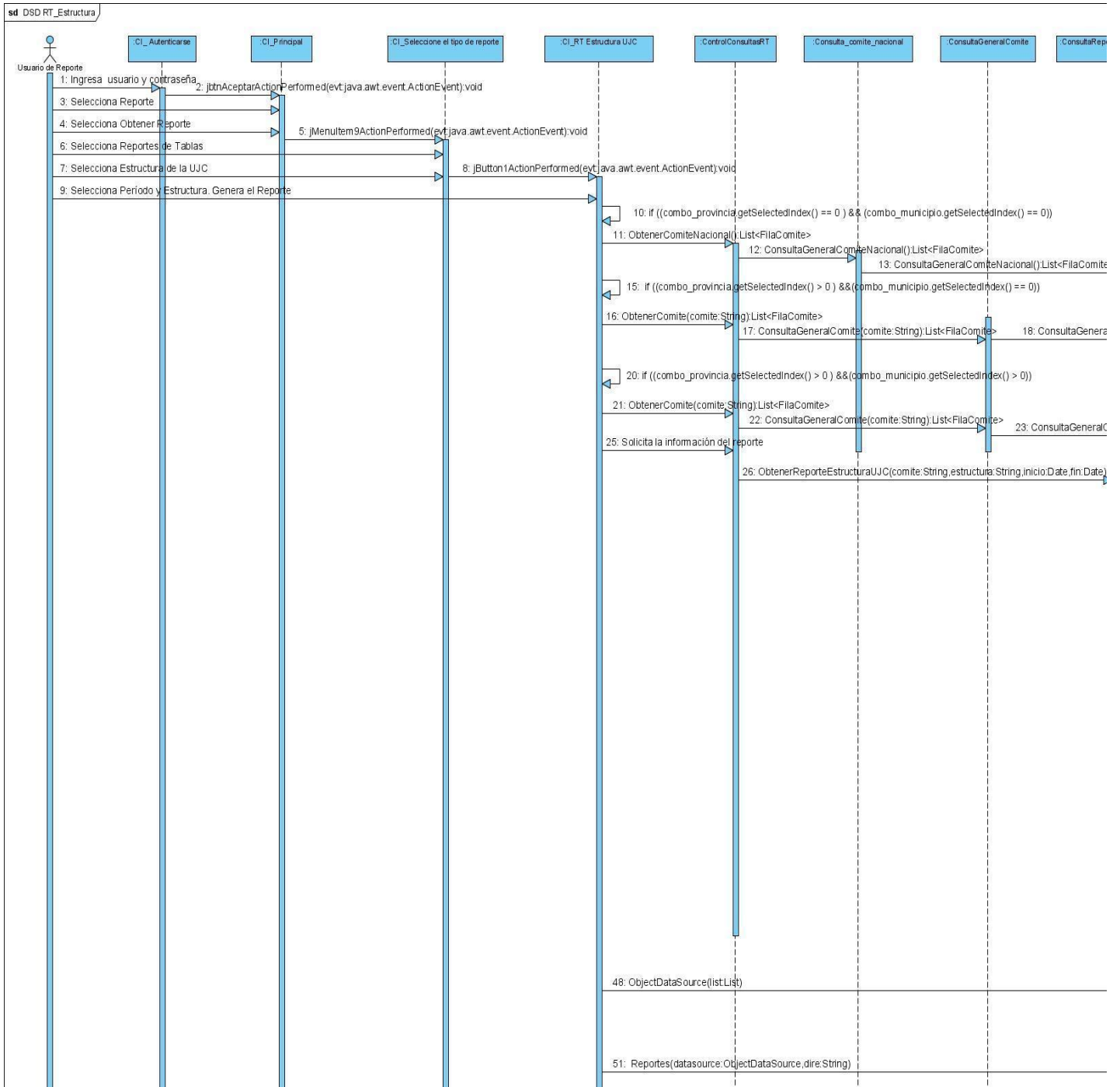


Figura 14 DSD “CUS _RT Estructura(Parte1)”

Capítulo 3. Análisis y Diseño del Sistema.

➤ Diagrama de secuencia del diseño “CUS_Obtener RT de Estructura (Parte2)”

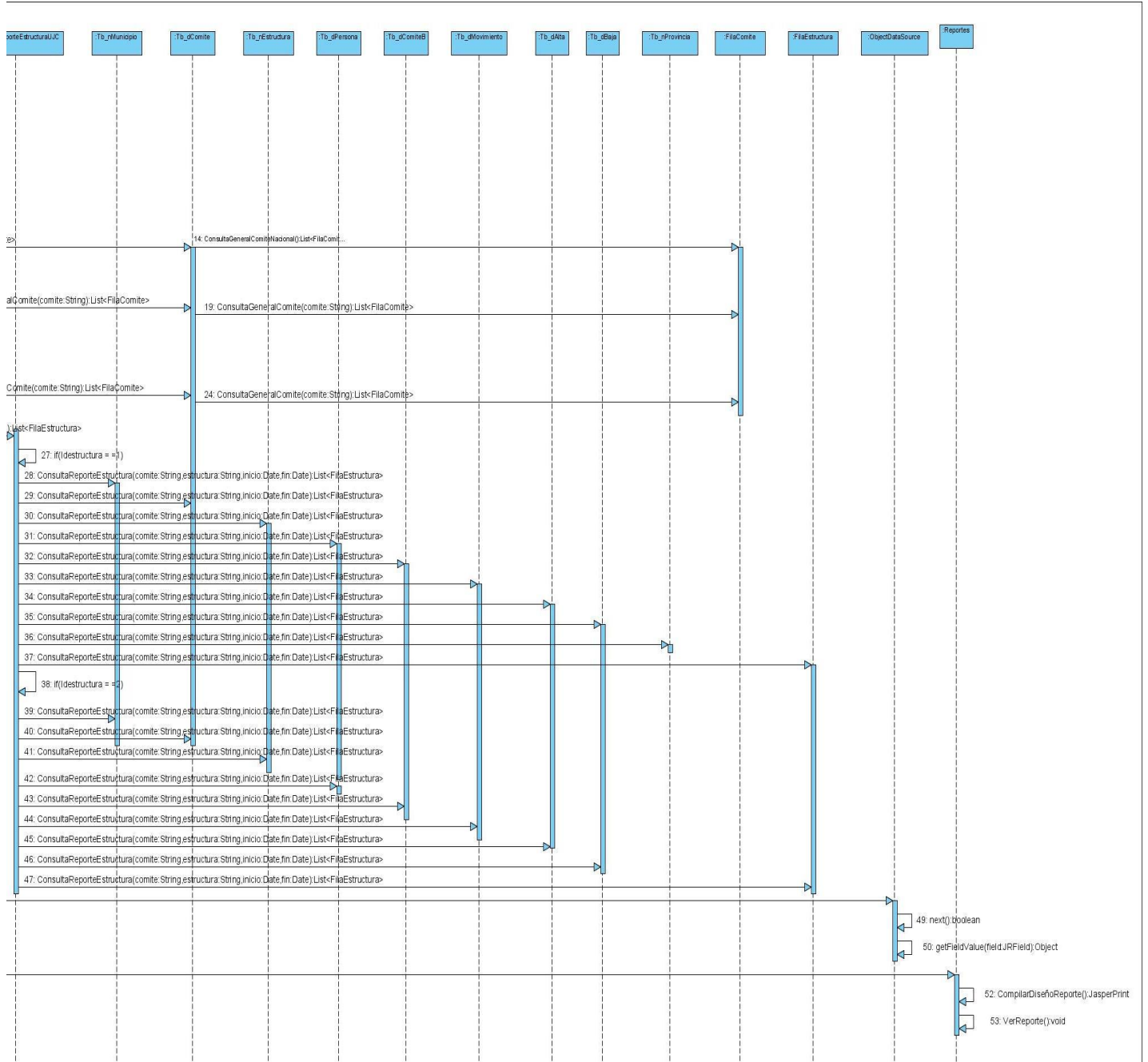


Figura 15 DSD “CUS _RT Estructura(Parte2)”

Capítulo 3. Análisis y Diseño del Sistema.

➤ Diagrama de secuencia del diseño "CUS_Obtener RE de Estructura. (Parte1)"

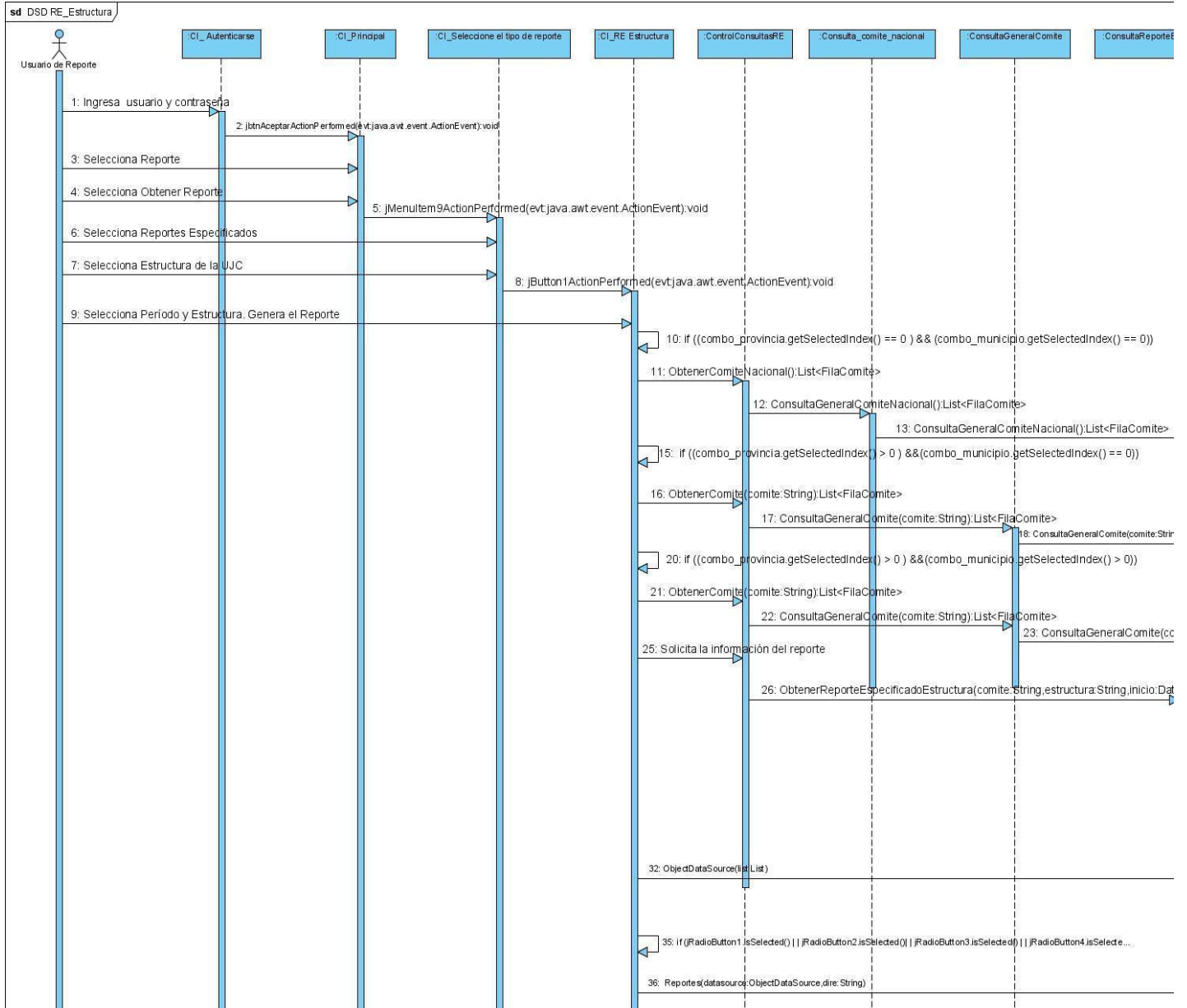


Figura 16 DSD "CUS _RE Estructura(Parte1)"

Capítulo 3. Análisis y Diseño del Sistema.

➤ Diagrama de secuencia del diseño "CUS_Obtener RE de Estructura. (Parte2)"

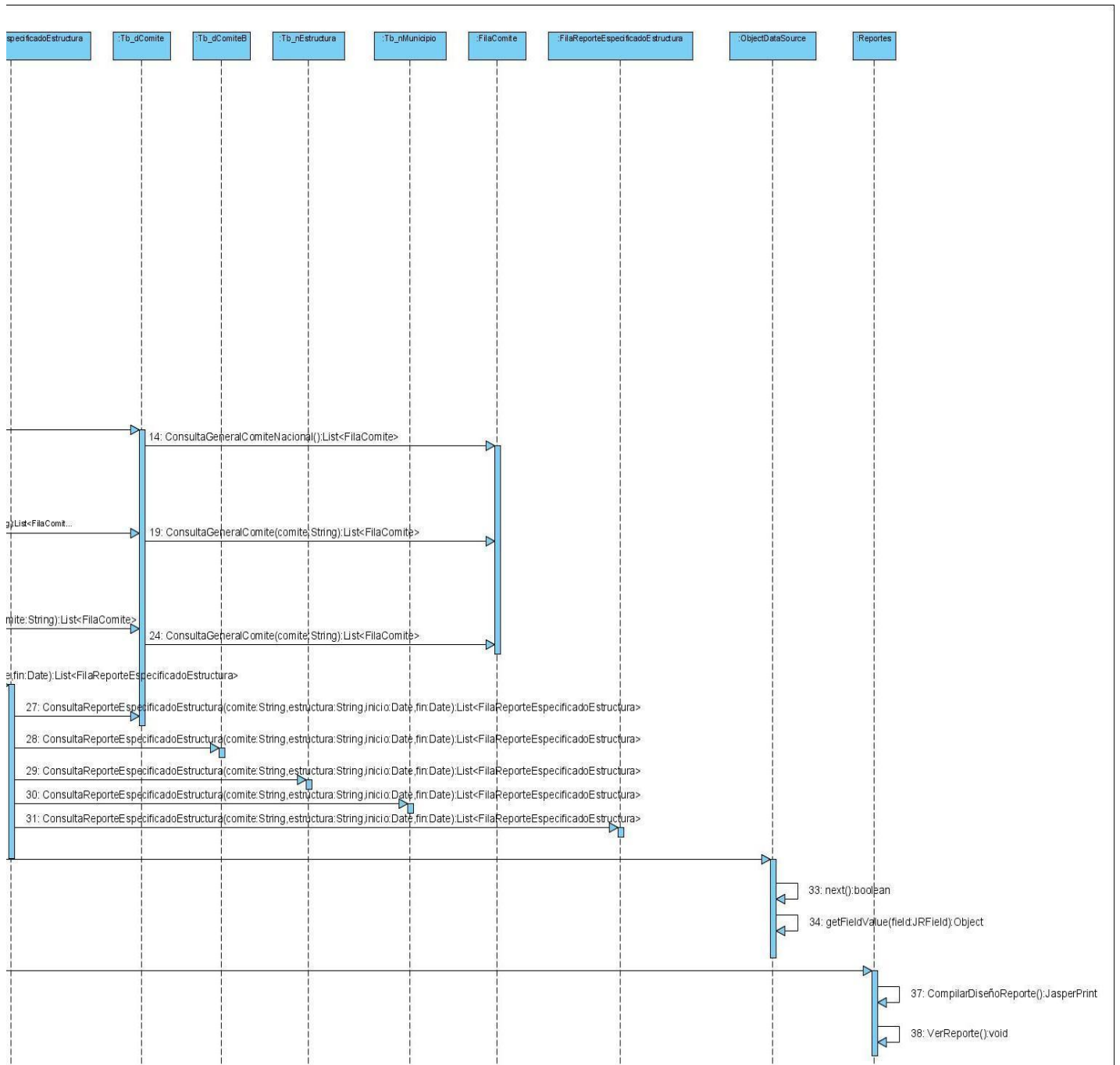


Figura 17 DSD "CUS_RE Estructura(Parte2)"

Capítulo 3. Análisis y Diseño del Sistema.

1.3.4 Diseño de la BD

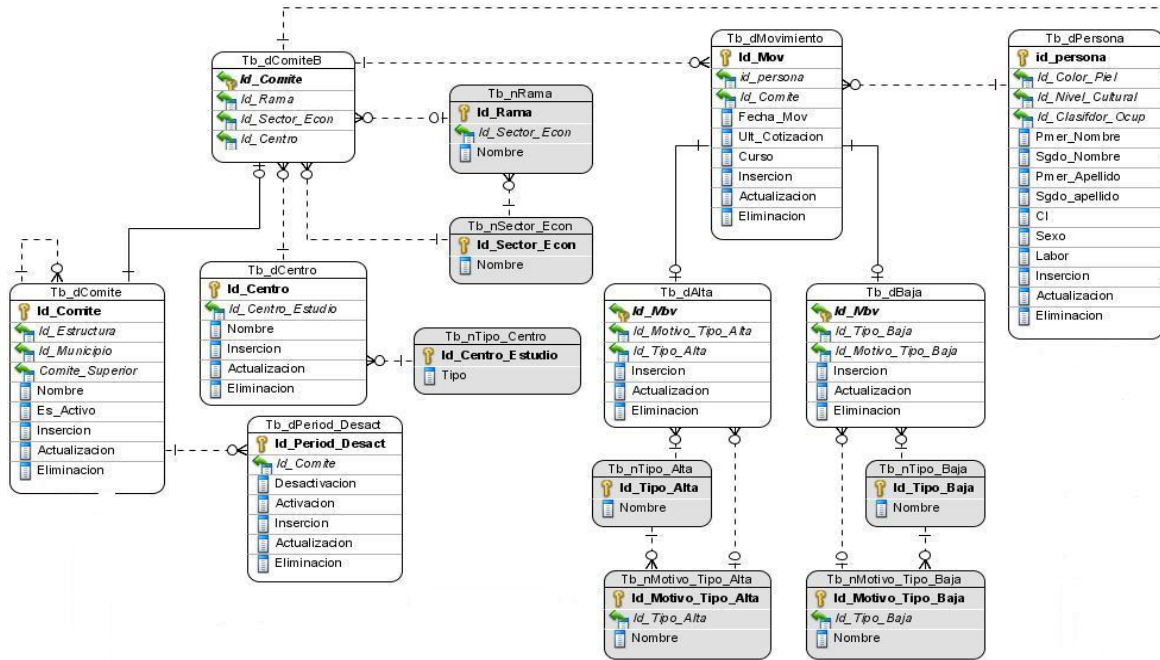


Figura 18 Diagrama Entidad Relación. Parte #1 Izquierda Superior

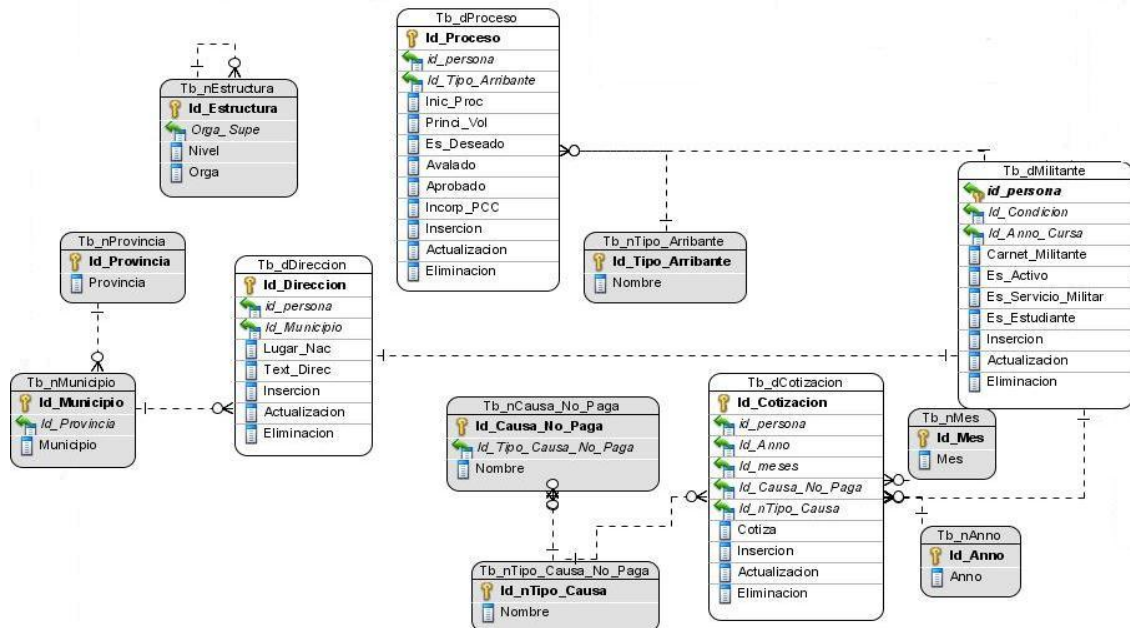


Figura 19 Diagrama Entidad Relación. Parte #2 Izquierda Inferior

Capítulo 3. Análisis y Diseño del Sistema.

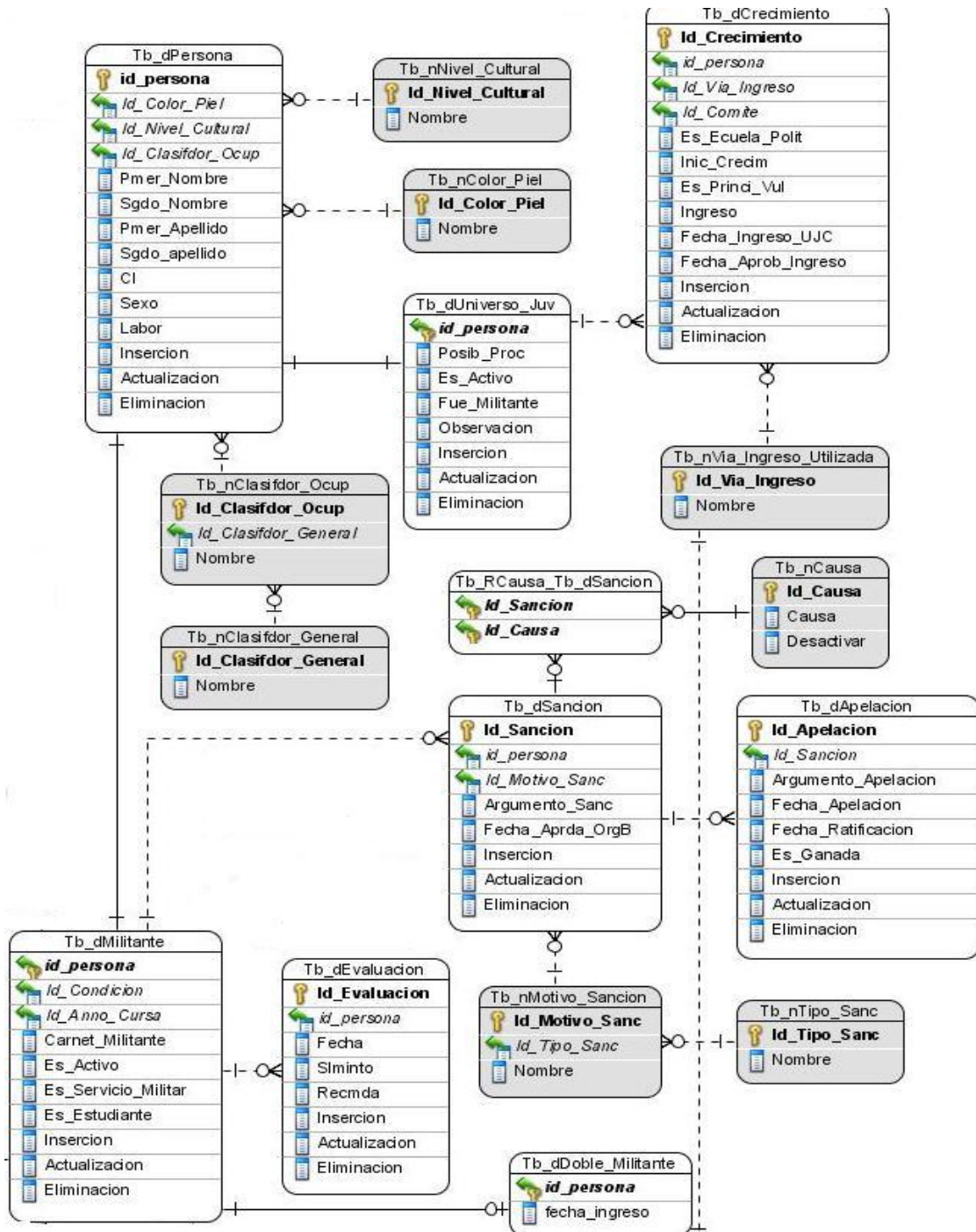


Figura 20 Diagrama Entidad Relación. Parte #3 Derecha Superior

Capítulo 3. Análisis y Diseño del Sistema.

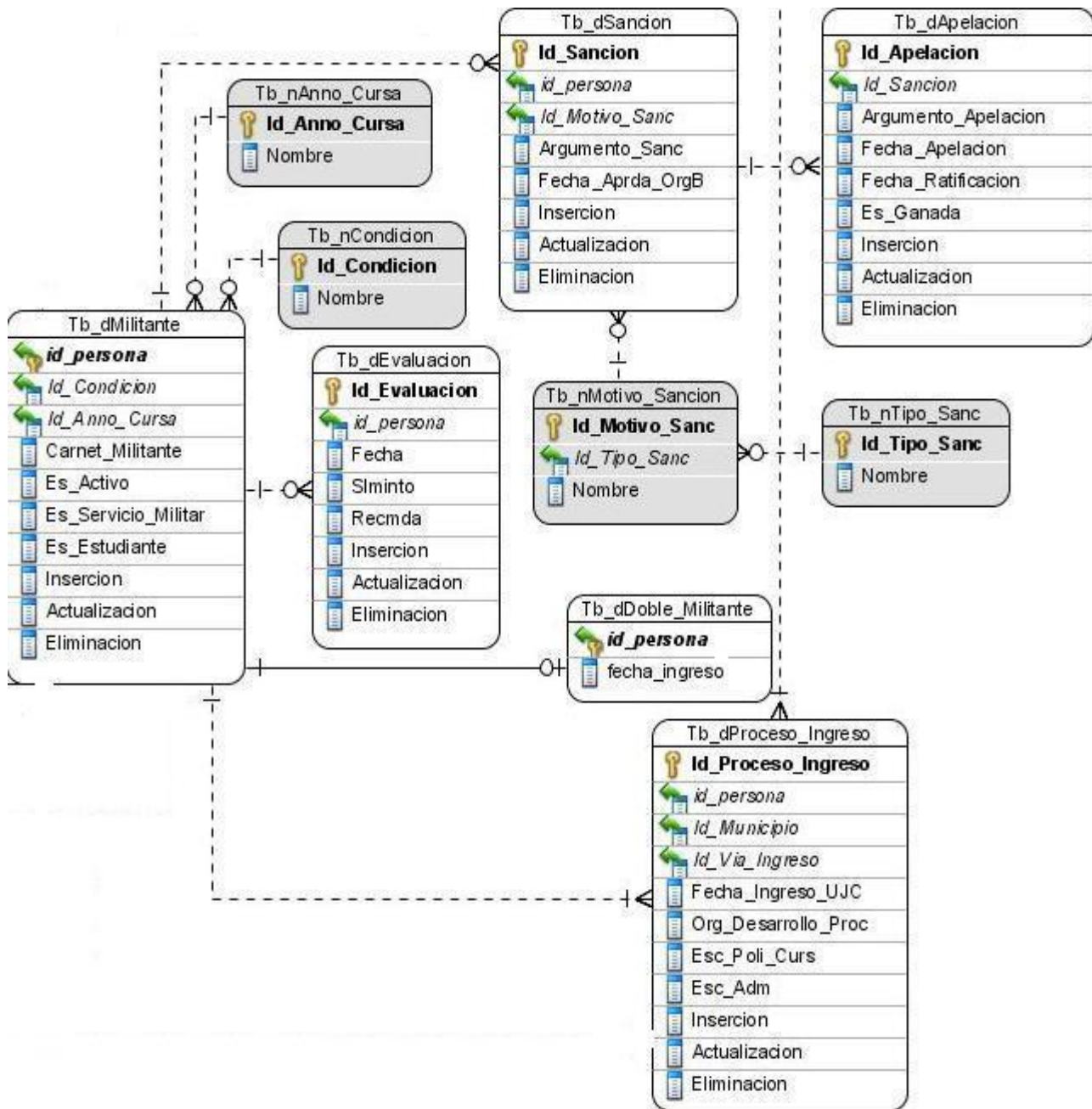


Figura 21 Diagrama Entidad Relación. Parte #4 Derecha Inferior

Capítulo 3. Análisis y Diseño del Sistema.

1.3.5 Descripción de las tablas de la Base de Datos

➤ Descripción de la tabla Comité de Base

Tabla 3.8. Descripción de la tabla: Tb_dComiteB

Nombre: Tb_dComiteB		
Descripción: Recoge los datos relacionados con el comité de base de cada militante.		
Atributo	Tipo	Descripción
Id_Comite	String	Hace referencia al Comité al que pertenece el Comité de Base.
Id_Centro	String	Hace referencia al centro al que pertenece el Comité de Base.
Id_Rama	int	Hace referencia a la Rama a la que pertenece el Comité de Base.
Id_Sector_Econ	int	Hace referencia al Sector de la Economía al que pertenece el Comité de Base.

➤ Descripción de la tabla Comité

Tabla 3.9. Descripción de la tabla: Tb_dComite

Nombre: Tb_dComite		
Descripción: Recoge los datos relacionados con el comité de cada militante		
Atributo	Tipo	Descripción
Id_Comite	String	Identificador principal del comité.
Id_Estructura	int	Hace referencia a la estructura a la cual pertenece el Comité.
Id_Municipio	int	Hace referencia al municipio al que pertenece el Comité.
Comite_Superior	String	Hace referencia a la provincia a la que pertenece el Comité.
Nombre	String	Hace referencia al nombre del Comité.

Capítulo 3. Análisis y Diseño del Sistema.

Es_Activo	boolean	Toma valor verdadero si el comité está activo.
Insercion	boolean	Toma valor verdadero si el comité es insertado.
Actualizacion	boolean	Toma valor verdadero si el comité es actualizado.
Eliminacion	boolean	Toma valor verdadero si el comité es eliminado.

➤ Descripción de la tabla Centro

Tabla 3.10. Descripción de la tabla: Tb_dCentro

Nombre: Tb_dCentro		
Descripción: Recoge los datos relacionados con el centro de cada militante.		
Atributo	Tipo	Descripción
Id_Centro	String	Identificador principal del centro.
Id_Centro_Estudio	int	Hace referencia al centro de estudio al que pertenece.
Nombre	String	Hace referencia al nombre del centro de estudio al que pertenece.
Insercion	boolean	Toma valor verdadero si se inserta un centro.
Actualizacion	boolean	Toma valor verdadero si se actualiza un centro.
Eliminacion	boolean	Toma valor verdadero si es eliminado un centro.

➤ Descripción de la tabla Estructura

Tabla 3.11. Descripción de la tabla: Tb_nEstructura

Nombre: Tb_nEstructura		
Descripción: Recoge los datos relacionados con la estructura.		
Atributo	Tipo	Descripción
Id_Estructura	int	Identificador principal de la

Capítulo 3. Análisis y Diseño del Sistema.

		estructura.
Orga_Supe	int	Organización superior a la cual se va a subordinar la estructura que se registra.
Nivel	int	Valor del nivel al que pertenece la estructura dentro del árbol.
Orga	String	Nombre del Tipo de Comité (CUJC, CP, CB, CBI).

➤ Descripción de la tabla Municipio

Tabla 3.12. Descripción de la tabla: Tb_nMunicipio

Nombre: Tb_nMunicipio		
Descripción: Recoge los datos relacionados con los municipios.		
Atributo	Tipo	Descripción
Id_Municipio	int	Identificador principal del municipio.
Id_Provincia	int	Hace referencia a la provincia a la que pertenece el municipio.
Municipio	String	Nombre del municipio.

➤ Descripción de la tabla Provincia

Tabla 3.13. Descripción de la tabla: Tb_nProvincia

Nombre: Tb_nProvincia		
Descripción: Recoge los datos relacionados con las provincias.		
Atributo	Tipo	Descripción
Id_Provincia	int	Identificador principal de la provincia.
Provincia	String	Nombre de la provincia.

➤ Descripción de la tabla Dirección

Tabla 3.14. Descripción de la tabla: Tb_dDireccion

Nombre: Tb_dDireccion		
Descripción: Recoge los datos relacionados con la dirección de los militantes.		

Capítulo 3. Análisis y Diseño del Sistema.

Atributo	Tipo	Descripción
Id_Direccion	String	Identificador principal de la dirección.
id_persona	String	Hace referencia a la persona a la que pertenece la dirección.
Id_Municipio	int	Hace referencia al municipio al que pertenece el militante.
Lugar_Nac	String	Hace referencia a la dirección donde nació la persona.
Text_Direc	String	Contiene la especificación de la dirección (calle, entre calle, numero...)
Insercion	boolean	Toma valor verdadero si se inserta la dirección.
Actualizacion	boolean	Toma valor verdadero si se actualiza la dirección.
Eliminacion	boolean	Toma valor verdadero si se elimina la dirección.

➤ Descripción de la tabla Tipo de Arribante

Tabla 3.15. Descripción de la tabla: Tb_nTipo_Arribante

Nombre: Tb_nTipo_Arribante		
Descripción: Recoge los datos relacionados con el tipo de arribante.		
Atributo	Tipo	Descripción
Id_Tipo_Arribante	int	Identificador principal del tipo de arribante.
Nombre	String	Nombre del tipo de arribante.

➤ Descripción de la tabla Período de Desactivación

Tabla 3.16. Descripción de la tabla: Tb_dPeriod_Desact

Nombre: Tb_dPeriod_Desact		
Descripción: Recoge los datos relacionados con el periodo de desactivación.		

Capítulo 3. Análisis y Diseño del Sistema.

Atributo	Tipo	Descripción
Id_Period_Desact	String	Identificador principal del periodo de desactivación.
Id_Comite	String	Hace referencia al comité al que pertenece.
Desactivacion	Date	Fecha en que se desactiva el comité.
Activacion	Date	Fecha en que activa el comité.
Insercion	boolean	Toma valor verdadero si es insertado.
Actualizacion	boolean	Toma valor verdadero si es actualizado.
Eliminacion	boolean	Toma valor verdadero si es eliminado.

➤ Descripción de la tabla Tipo de Centro

Tabla 3.17. Descripción de la tabla: Tb_nTipo_Centro

Nombre: Tb_nTipo_Centro		
Descripción: Recoge los datos relacionados con el tipo de centro.		
Atributo	Tipo	Descripción
Id_Centro_Estudio	int	Identificador principal del tipo de centro.
Tipo	String	Tipo de centro de estudio.

➤ Descripción de la tabla Sector de la Economía

Tabla 3.18. Descripción de la tabla: Tb_nSector_Econ

Nombre: Tb_nSector_Econ		
Descripción: Recoge los datos relacionados con los sectores económicos.		
Atributo	Tipo	Descripción
Id_Sector_Econ	int	Identificador principal del sector económico.
Nombre	String	Nombre del sector económico.

Capítulo 3. Análisis y Diseño del Sistema.

➤ Descripción de la tabla Rama de un Sector de la Economía

Tabla 3.19. Descripción de la tabla: Tb_nRama

Nombre: Tb_nRama		
Descripción: Recoge los datos relacionados con las ramas.		
Atributo	Tipo	Descripción
Id_Rama	int	Identificador principal de la rama.
Id_Sector_Econ	int	Hace referencia al sector económico al que pertenece la rama.
Nombre	String	Nombre de la rama.

➤ Descripción de la tabla Movimiento

Tabla 3.20. Descripción de la tabla: Tb_dMovimiento

Nombre: Tb_dMovimiento		
Descripción: Recoge los datos relacionados con los movimientos.		
Atributo	Tipo	Descripción
Id_Mov	String	Identificador principal del movimiento.
id_persona	String	Representa a la persona que causa el movimiento.
Id_Comite	String	Hace referencia al comité de base al que pertenece el militante.
Fecha_Mov	Date	Fecha de alta y/o fecha de baja.
Ult_Cotizacion	Date	Fecha de la última cotización.
Curso	String	Fecha del curso escolar, Ej. 2008-2009.
Insercion	boolean	Toma valor verdadero si es insertado un movimiento.
Actualizacion	boolean	Toma valor verdadero si un movimiento es actualizado.
Eliminacion	boolean	Toma valor verdadero si es eliminado un movimiento.

Capítulo 3. Análisis y Diseño del Sistema.

➤ Descripción de la tabla Alta

Tabla 3.21. Descripción de la tabla: Tb_dAlta

Nombre: Tb_dAlta		
Descripción: Recoge los datos relacionados con dar alta a las filas de la UJC.		
Atributo	Tipo	Descripción
Id_Mov	String	Hace referencia al identificador principal del movimiento.
Id_Motivo_Tipo_Alta	int	Hace referencia al motivo por el cuál se dio alta.
Id_Tipo_Alta	int	Hace referencia al tipo de alta.
Insercion	boolean	Toma valor verdadero si es insertado un movimiento.
Actualizacion	boolean	Toma valor verdadero si un movimiento es actualizado.
Eliminacion	boolean	Toma valor verdadero si es eliminado un movimiento.

➤ Descripción de la tabla Baja

Tabla 3.22. Descripción de la tabla: Tb_dBaja

Nombre: Tb_dBaja		
Descripción: Recoge los datos relacionados con dar baja de las filas de la UJC.		
Atributo	Tipo	Descripción
Id_Mov	String	Hace referencia al identificador principal del movimiento.
Id_Tipo_Baja	int	Hace referencia al tipo de baja.
Id_Motivo_Tipo_Baja	int	Hace referencia al motivo del tipo de baja.
Insercion	boolean	Toma valor verdadero si es insertado un movimiento.
Actualizacion	boolean	Toma valor verdadero si un movimiento es actualizado.
Eliminacion	boolean	Toma valor verdadero si es eliminado un movimiento.

Capítulo 3. Análisis y Diseño del Sistema.

➤ Descripción de la tabla Tipo de Alta

Tabla 3.23. Descripción de la tabla: Tb_nTipo_Alta

Nombre: Tb_nTipo_Alta		
Descripción: Recoge los datos relacionados con el tipo de alta.		
Atributo	Tipo	Descripción
Id_Tipo_Alta	int	Identificador principal del tipo de alta.
Nombre	String	Nombre del alta.

➤ Descripción de la tabla Tipo de Baja

Tabla 3.24. Descripción de la tabla: Tb_nTipo_Baja

Nombre: Tb_nTipo_Baja		
Descripción: Recoge los datos relacionados con el tipo de baja.		
Atributo	Tipo	Descripción
Id_Tipo_Baja	int	Identificador principal del tipo de baja.
Nombre	String	Nombre de la baja.

➤ Descripción de la tabla Motivo del Tipo de Alta

Tabla 3.25. Descripción de la tabla: Tb_nMotivo_Tipo_Alta

Nombre: Tb_nMotivo_Tipo_Alta		
Descripción: Recoge los datos relacionados con el motivo del tipo de alta.		
Atributo	Tipo	Descripción
Id_Motivo_Tipo_Alta	int	Identificador principal del motivo del tipo de alta.
Id_Tipo_Alta	int	Hace referencia al tipo de alta.
Nombre	String	Nombre del motivo del tipo de alta.

➤ Descripción de la tabla Motivo del Tipo de Baja

Tabla 3.26. Descripción de la tabla: Tb_nMotivo_Tipo_Baja

Nombre: Tb_nMotivo_Tipo_Baja		
Descripción: Recoge los datos relacionados con el motivo del tipo de baja.		

Capítulo 3. Análisis y Diseño del Sistema.

Atributo	Tipo	Descripción
Id_Motivo_Tipo_Baja	int	Identificador principal del motivo del tipo de baja.
Id_Tipo_Baja	int	Hace referencia al tipo de baja.
Nombre	String	Nombre del motivo del tipo de baja.

➤ Descripción de la tabla Proceso de ingreso al PCC

Tabla 3.27. Descripción de la tabla: Tb_dProceso

Nombre: Tb_dProceso		
Descripción: Recoge los datos relacionados con el proceso.		
Atributo	Tipo	Descripción
Id_Proceso	String	Identificador principal del proceso.
id_persona	String	Hace referencia al militante que está en proceso.
Id_Tipo_Arribante	int	Hace referencia al tipo de arribante.
Inic_Proc	Date	Fecha de inicio del proceso.
Princi_Vol	Date	Fecha en la que se acogió al principio de voluntariedad.
Es_Deseado	boolean	Indica si el proceso es deseado o no por el militante.
Avalado	Date	Fecha en la que fue avalado.
Aprobado	Date	Fecha en la que fue aprobado.
Incorp_PCC	Date	Fecha de arribo al PCC.
Insercion	boolean	Toma valor verdadero si es insertado un proceso.
Actualizacion	boolean	Toma valor verdadero si es actualizado un proceso.
Eliminacion	boolean	Toma valor verdadero si un proceso es eliminado.

Capítulo 3. Análisis y Diseño del Sistema.

➤ Descripción de la tabla Cotización

Tabla 3.28. Descripción de la tabla: Tb_dCotizacion

Nombre: Tb_dCotizacion		
Descripción: Recoge los datos relacionados con la cotización de los militantes.		
Atributo	Tipo	Descripción
Id_Cotizacion	String	Identificador principal de la cotización.
id_persona	String	Hace referencia al
Id_Año	int	Hace referencia al año.
Id_meses	int	Hace referencia al mes de la Cotización
Id_Causa_No_Paga	int	Hace referencia a la causa por la que no pagó.
Id_nTipo_Causa	int	Hace referencia al tipo de causa por la que no pagó.
Cotiza	boolean	Devuelve verdadero si el militante cotizó.
Insercion	boolean	Toma valor verdadero si es insertado.
Actualizacion	boolean	Toma valor verdadero si es actualizado.
Eliminacion	boolean	Toma valor verdadero si es eliminado.

➤ Descripción de la tabla Causa por la que no paga la cotización

Tabla 3.29. Descripción de la tabla: Tb_nCausa_No_Paga

Nombre: Tb_nCausa_No_Paga		
Descripción: Recoge los datos relacionados la causa por la que no pagó la cotización.		
Atributo	Tipo	Descripción
Id_Causa_No_Paga	int	Identificador principal de la causa por la que no pagó.
Id_Tipo_Causa_No_Paga	int	Identificador del tipo de causa por la que no pagó.
Nombre	String	Hace referencia al nombre de la causa.

Capítulo 3. Análisis y Diseño del Sistema.

Las descripciones de las restantes tablas se encuentran en los Anexos: [Descripción de las tablas de la base de datos.](#)

1.4 Estimación del esfuerzo

A partir de la información obtenida como resultado de la fase de inicio se tienen los conocimientos necesarios para tener una idea de lo que debe hacer el producto. Por lo tanto se puede definir qué es lo que realmente hace falta en cuanto a términos humanos y materiales, lo que permite saber una estimación del tiempo de duración del proyecto a través del Análisis de Puntos de Casos de Uso.

1.4.1 Análisis de Puntos de Casos de Uso

Es un método de estimación del tiempo de desarrollo de un proyecto, se calcula mediante la asignación de "pesos" a un cierto número de factores que lo afectan, para finalmente, contabilizar el tiempo total estimado para el proyecto a partir de esos factores.

Existe una posibilidad de predecir el tamaño de un sistema a partir de las características de sus requisitos, expresados en los casos de uso.

➤ Cálculo de Puntos de Casos de Uso sin ajustar:

Se calcula a partir de la siguiente ecuación:

$$UUCP = UAW + UUCW$$

donde:

UUCP: Puntos de Casos de Uso sin ajustar

UAW: Factor de Peso de los Actores sin ajustar

UUCW: Factor de Peso de los Casos de Uso sin ajustar

✓ Factor de Peso de los Actores sin ajustar (UAW)

Este valor se calcula mediante un análisis de la cantidad de actores presentes en el sistema y la complejidad de cada uno de ellos. Los criterios a tener en cuenta se detallan a continuación.

Tabla 3.30. Complejidad de los actores.

Tipo de actor	Descripción	Factor de Peso
Simple	Otro sistema que interactúa con el sistema a desarrollar	1

Capítulo 3. Análisis y Diseño del Sistema.

	mediante una interfaz de programación.	
Medio	Otro sistema que interactúa con el sistema a desarrollar mediante un protocolo o una interfaz basada en texto.	2
Complejo	Una persona que interactúa con el sistema mediante una interfaz gráfica.	3

En este caso el Usuario de Reportes constituye un actor complejo ya que es una persona que interactúa con el sistema mediante una interfaz gráfica, por lo tanto el factor de peso sería 3.

Sería:

UAW = Cantidad de Actores * Factor de Peso

UAW = 1 * 3

UAW = 3

✓ **Factor de Peso de los Casos de Uso sin ajustar (UUCW)**

Este valor se calcula mediante un análisis de la cantidad de casos de uso presentes en el sistema y la complejidad de cada uno de ellos.

Tabla 3.31. Complejidad de los casos de uso.

Tipo de Caso de Uso	Descripción	Factor de peso
Simple	El caso de Uso contiene de 1 a 3 transacciones.	5
Medio	El caso de Uso contiene de 4 a 7 transacciones.	10
Complejo	El caso de Uso contiene más de 8 transacciones.	15

Para la correcta realización del sistema se tienen en cuenta 22 Casos de Uso, 21 de ellos se corresponden a 4 transacciones y uno presenta 7 transacciones, por lo que todos los Casos de Uso constituyen de tipo "Medio" con un "Factor de peso" igual a 10, con lo cual el Factor de Peso de los Casos de Uso sin ajustar sería:

UUCW = Cantidad de Casos de Uso * Peso

Capítulo 3. Análisis y Diseño del Sistema.

$$UUCW = 22 * 10$$

$$UUCW = 220$$

Por tanto los Puntos de Casos de Uso sin ajustar sería:

$$UUCP = UAW + UUCW$$

$$UUCP = 3 + 220$$

$$UUCP = 223$$

➤ Cálculo de Puntos de Casos de Uso ajustados:

Que está dado por la siguiente ecuación:

$$UCP = UUCP \times TCF \times EF$$

donde:

UCP: Puntos de Casos de Uso ajustados

UUCP: Puntos de Casos de Uso sin ajustar

TCF: Factor de complejidad técnica

EF: Factor de ambiente

Para el cálculo del Factor de complejidad técnica (TCF) se tiene en cuenta la cuantificación de un conjunto de factores que determinan la complejidad técnica del sistema. Cada uno de los factores se cuantifica con un valor de 0 a 5, donde 0 significa un aporte irrelevante y 5 un aporte muy importante.

Tabla 3.32. Factor de complejidad técnica.

Factor	Descripción	Peso	Valor asignado	Peso ⁱ * Valor asignado ⁱ
T1	Sistema distribuido	2	0	2
T2	Objetivos de performance o tiempo de respuesta.	1	3	3
T3	Eficiencia del usuario final.	1	3	2
T4	Procesamiento interno complejo.	1	2	2
T5	El código debe ser reutilizable.	1	3	3
T6	Facilidad de instalación.	0.5	2	1
T7	Facilidad de uso.	0.5	4	2
T8	Portabilidad.	2	4	8
T9	Facilidad de cambio.	1	3	3

Capítulo 3. Análisis y Diseño del Sistema.

T10	Concurrencia.	1	1	1
T11	Incluye objetivos especiales de seguridad.	1	2	2
T12	Provee acceso directo a terceras partes.	1	4	4
T13	Se requieren facilidades especiales de entrenamiento a usuarios.	1	2	2

$$TCF = 0.6 + 0.01 * \Sigma (\text{Pesoi} \times \text{Valor asignadoi})$$

$$TCF = 0.6 + 0.01 * 35$$

$$TCF = 0.95$$

Para el cálculo del **factor ambiente** se tienen en cuenta las habilidades y el entrenamiento del grupo involucrado en el desarrollo del sistema. El cálculo del mismo es similar al cálculo del Factor de complejidad técnica, es decir, se trata de un conjunto de factores que se cuantifican con valores de 0 a 5.

Tabla 3.33. Factor ambiente.

Factor	Descripción	Peso	Valor Asignado	Pesoi * Valor asignadoi
E1	Familiaridad con el modelo del proyecto utilizado.	1.5	4	6
E2	Experiencia en la aplicación.	0.5	2	1
E3	Experiencia en orientación a objetos.	1	1	1
E4	Capacidad del analista líder.	0.5	3	1.5
E5	Motivación.	1	3	3
E6	Estabilidad de los requerimientos.	2	3	6
E7	Personal part-time.	-1	1	-1
E8	Dificultad del lenguaje de programación.	-1	4	-4

$$EF = 1.4 - 0.03 * \Sigma (\text{Pesoi} * \text{Valor asignadoi})$$

$$EF = 1.4 - 0.03 * 23.5$$

$$EF = 0.695$$

Calculando los puntos de Caso de Uso Ajustados quedaría:

$$UCP = UUCP * TCF * EF$$

$$UCP = 223 * 0.95 * 0.695$$

$$UCP = 147.235$$

Capítulo 3. Análisis y Diseño del Sistema.

➤ De los Puntos de Casos de Uso a la estimación del esfuerzo

Que está dado por la siguiente ecuación:

$$E = UCP * CF$$

donde:

E: Esfuerzo estimado en horas hombres.

UCP: Punto de casos de usos ajustados.

CF: Factor de conversión.

Para calcular el **Factor de conversión** se tiene en cuenta:

- ✓ Se contabilizan cuántos factores de los que afectan al Factor de ambiente están por debajo del valor medio (3), para los factores E1 a E6.
- ✓ Se contabilizan cuántos factores de los que afectan al Factor de ambiente están por encima del valor medio (3), para los factores E7 y E8.

Como el total contabilizado es dos se utiliza el factor de conversión **factor de conversión 28 horas-hombre/Punto de Casos de Uso.**

$$E = UCP * CF$$

$$E = 147.235 * 28$$

$$E = 4122.58 \text{ Horas-Hombre}$$

➤ Calcular el esfuerzo de todo el proyecto

Tabla 3.34. Esfuerzo del proyecto.

Actividad	Porcentaje	Esfuerzo
Análisis	25.00 %	4122.58
Diseño	20.00%	3298.064
Programación	25.00 %	4122.58
Pruebas	15.00 %	2473.548
Sobrecarga(otras actividades)	15.00%	2473.548
Total	100.00 %	16490.32

Capítulo 3. Análisis y Diseño del Sistema.

El proyecto requiere de 2473.548 horas-hombre para su desarrollo. Trabajando 8 horas diarias se obtiene aproximadamente 309.1935 días para el desarrollo del proyecto, es decir, para un equipo de 2 personas trabajando 24 días al mes el proyecto tiene una duración de 6.44 meses aproximadamente.

1.5 Conclusiones

A partir del resultado de la gestión de requisitos se realizó el análisis y diseño que permite determinar las clases necesarias para llevar a cabo la implementación de las funcionalidades. Se obtienen los principales artefactos correspondientes a este flujo de trabajo permitiendo una mayor información a los desarrolladores. Además se efectuó un estudio de la factibilidad del proyecto.

Capítulo # 4. Implementación y Prueba.

4.1 Introducción

En este capítulo se realizarán los diagramas de componente y de despliegue teniendo en cuenta cómo los elementos del diseño se implementan en términos de componentes. (12) Además se definen los estándares de codificación a tener en cuenta y se realizan los casos de pruebas correspondientes al software.

4.2 Implementación

4.2.1 Diagrama de Despliegue

El diagrama de despliegue muestra las relaciones que se establecen entre los componentes software y hardware, representado mediante nodos estrechamente conectados. Como se puede observar se utiliza un Servidor de Base de Datos que contiene la información que se trata. Este servidor está dentro de la PC Cliente que representa a todas las PC donde se va a utilizar el sistema, las que deben cumplir con los requisitos de hardware necesarios para que el sistema funcione correctamente. A la PC Cliente se conecta un dispositivo que en este caso es una impresora que servirá para imprimir los reportes si el usuario lo desea.

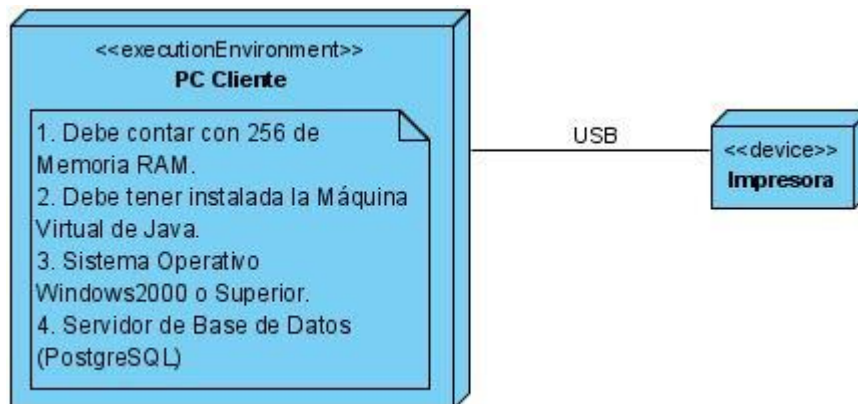


Figura 22. Diagrama de despliegue.

4.2.2 Diagrama de Componentes

Los diagramas de componentes muestran la relación entre los elementos de la implementación. Se representan mediante grafos relacionados por relaciones de compilación y ejecución.

Capítulo 4. Implementación y Prueba.

Modela la estructura de la implementación de la aplicación.

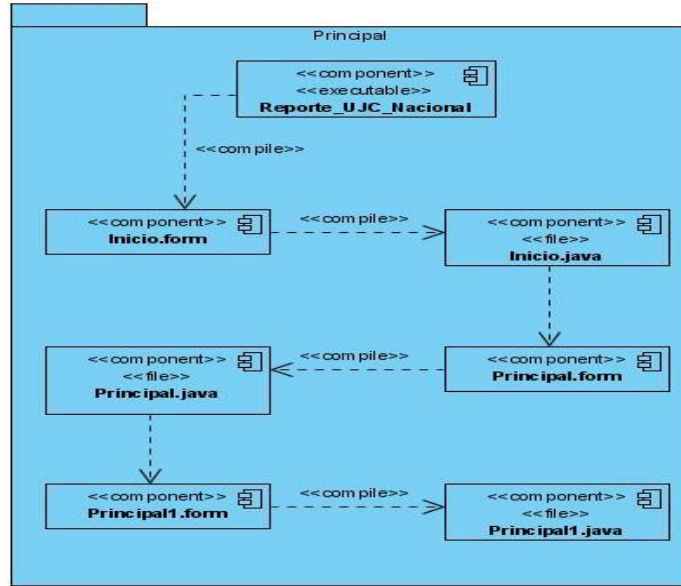


Figura 23. Diagrama de componentes (General).

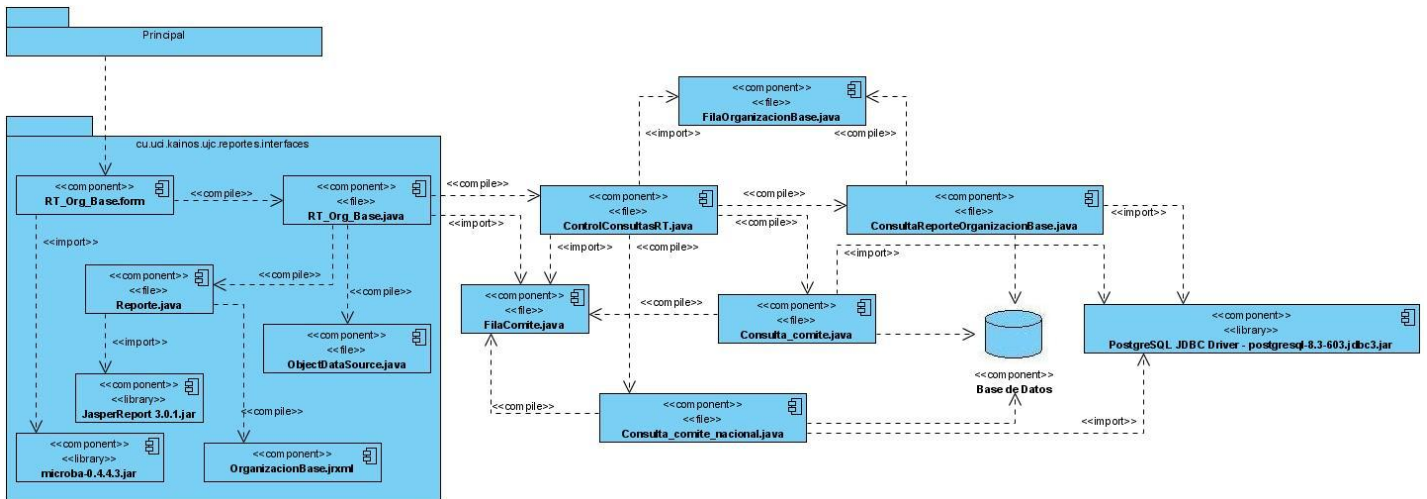


Figura 24. Diagrama de componentes (CUS Obtener RT_Org. Base).

Capítulo 4. Implementación y Prueba.

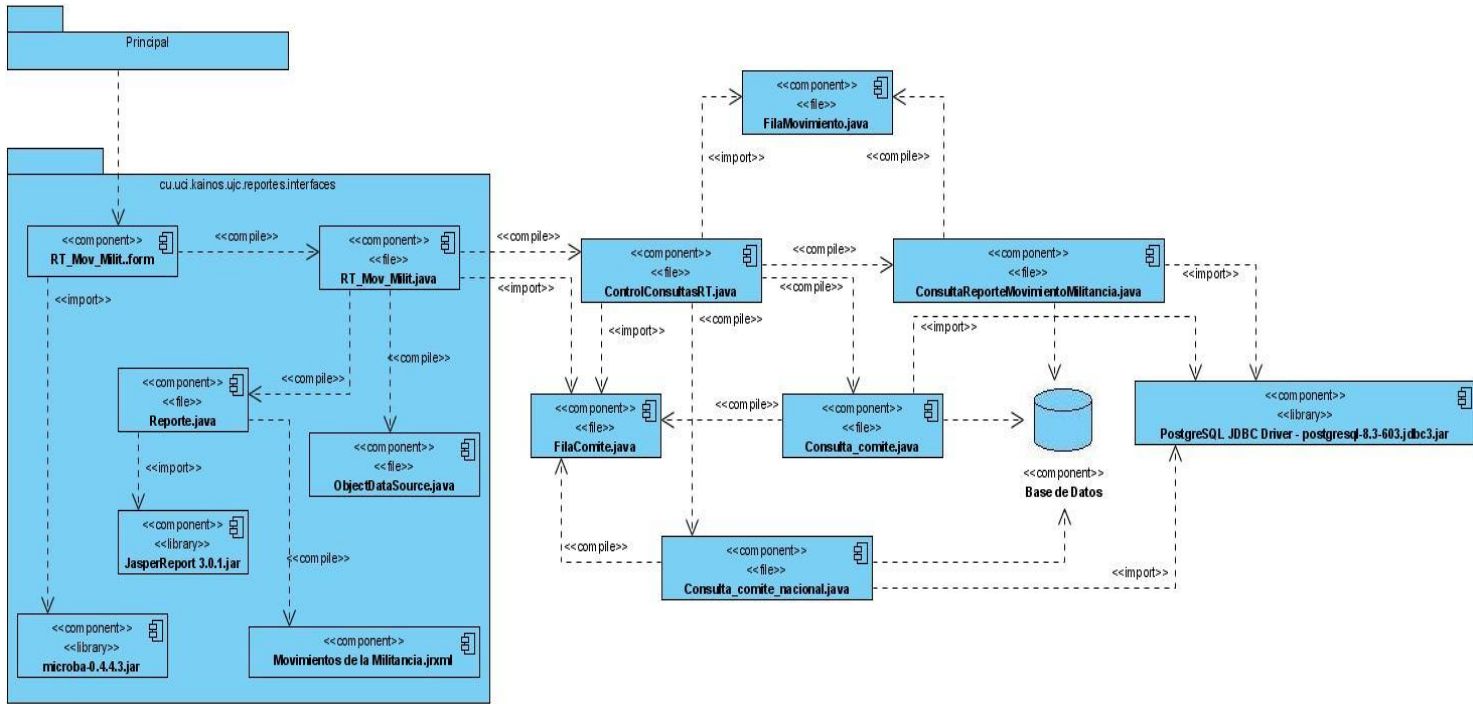


Figura 25. Diagrama de componentes (CUS Obtener RT según mov. de la militancia).

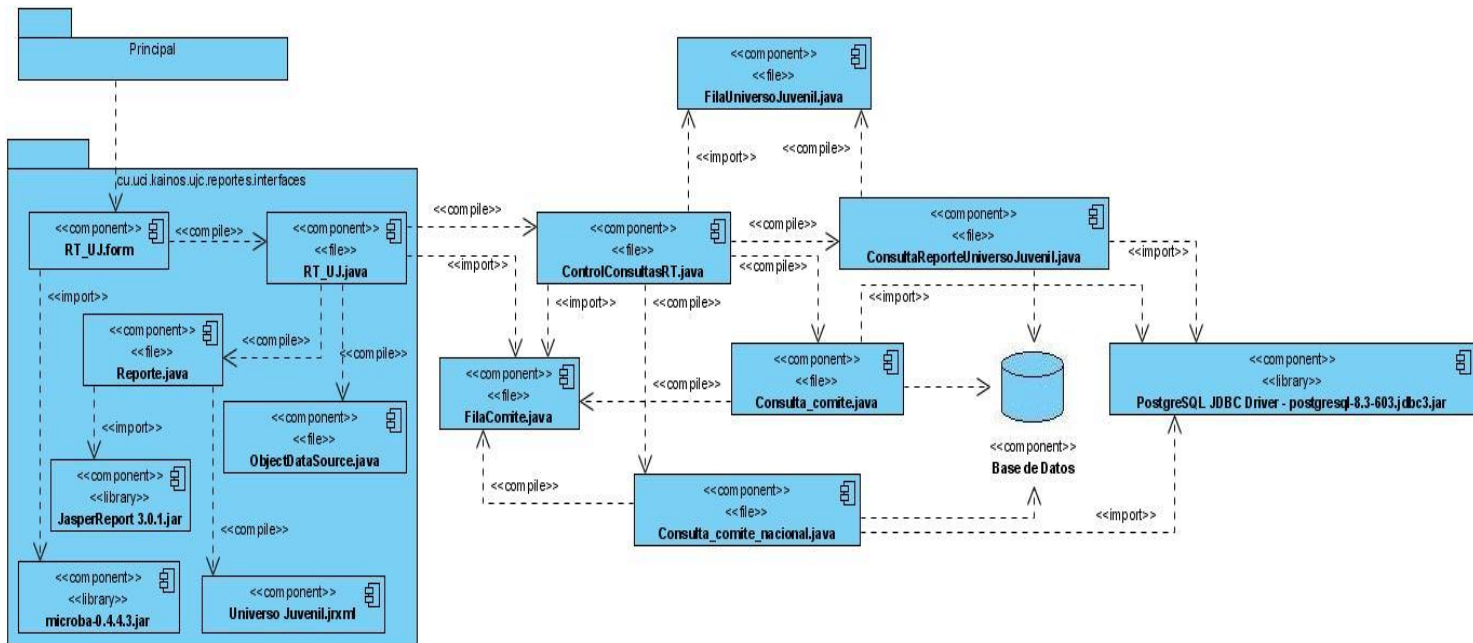


Figura 26. Diagrama de componentes (CUS Obtener RT del Universo Juvenil).

Capítulo 4. Implementación y Prueba.

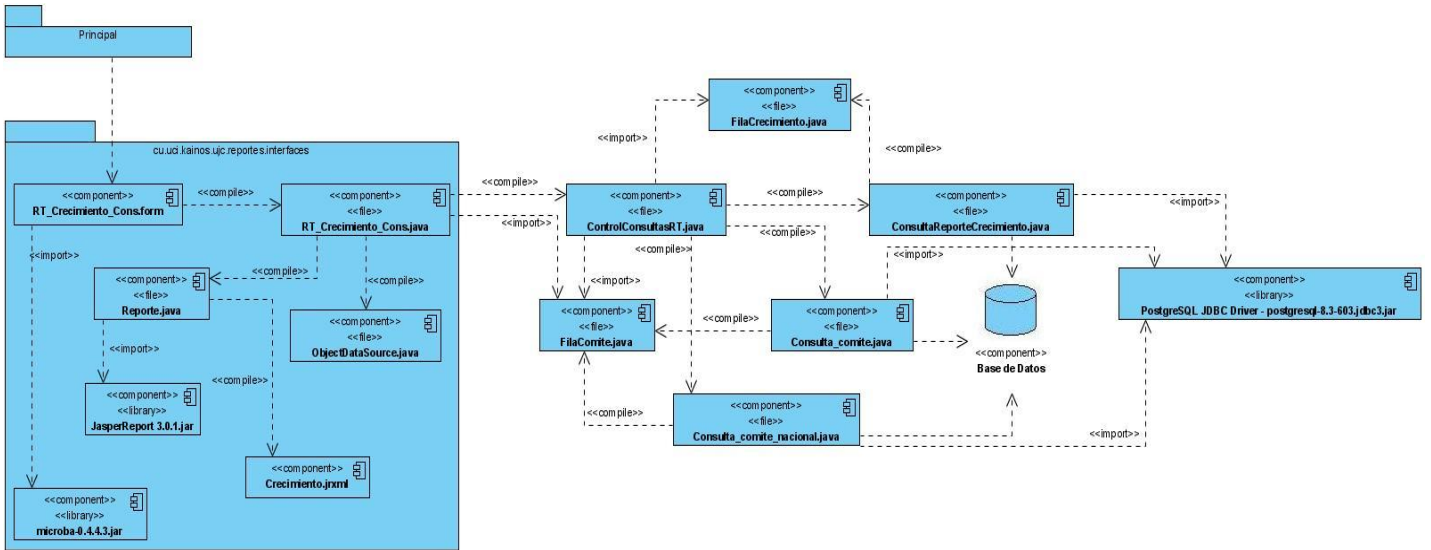


Figura 27. Diagrama de componentes (CUS Obtener RT del Crecimiento y Construcción por Sectores).

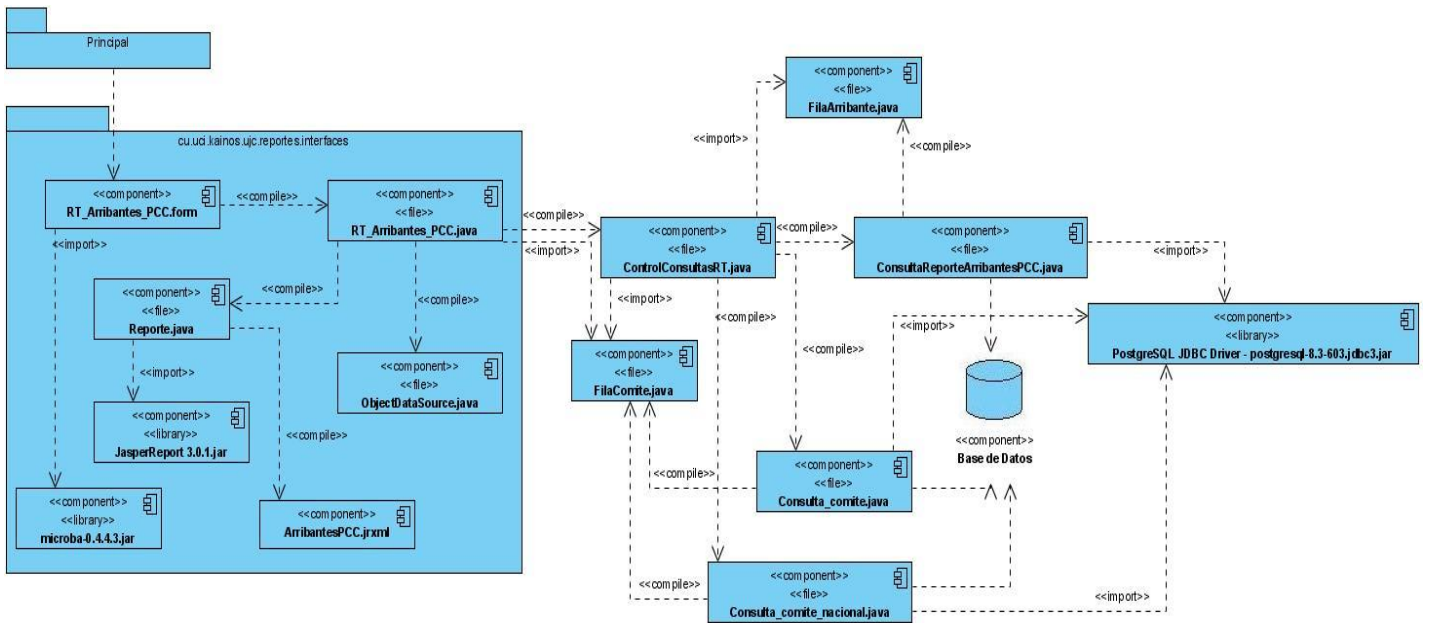


Figura 28. Diagrama de componentes (CUS Obtener RT de los arribantes al PCC).

Capítulo 4. Implementación y Prueba.

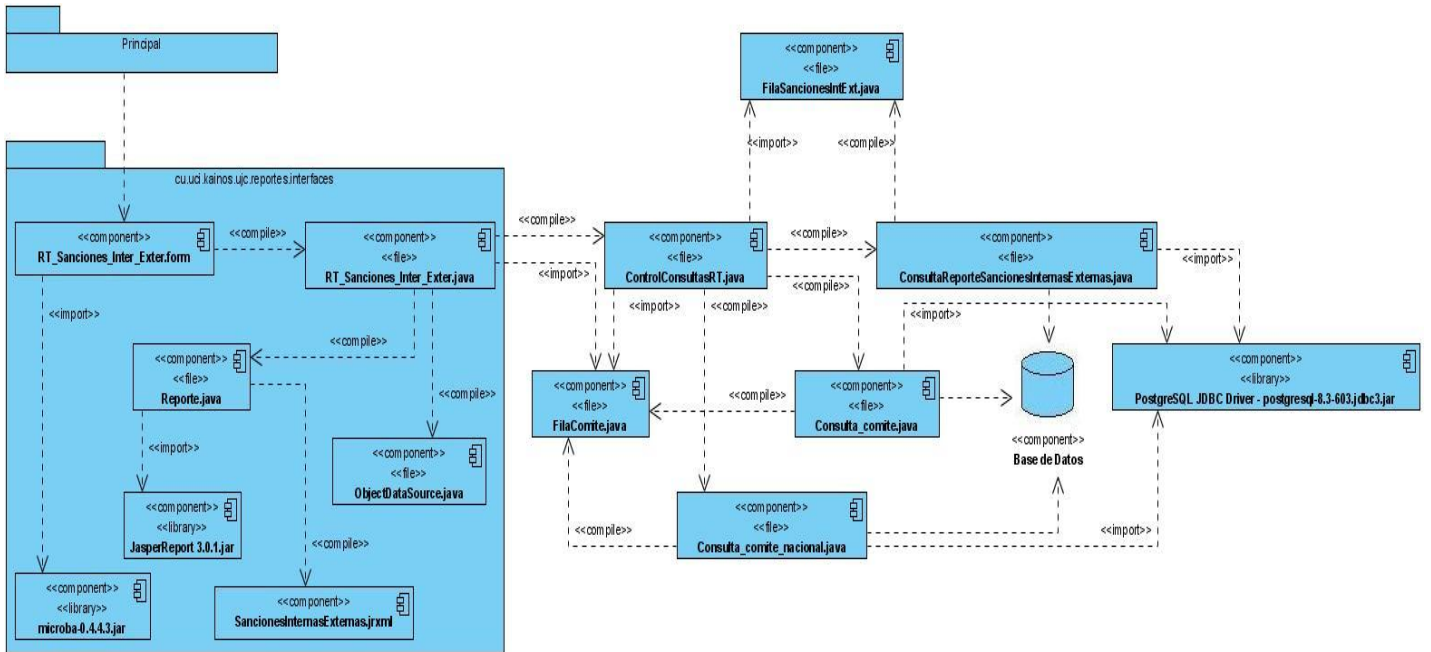


Figura 29. Diagrama de componentes (CUS Obtener RT de sanciones internas y externas).

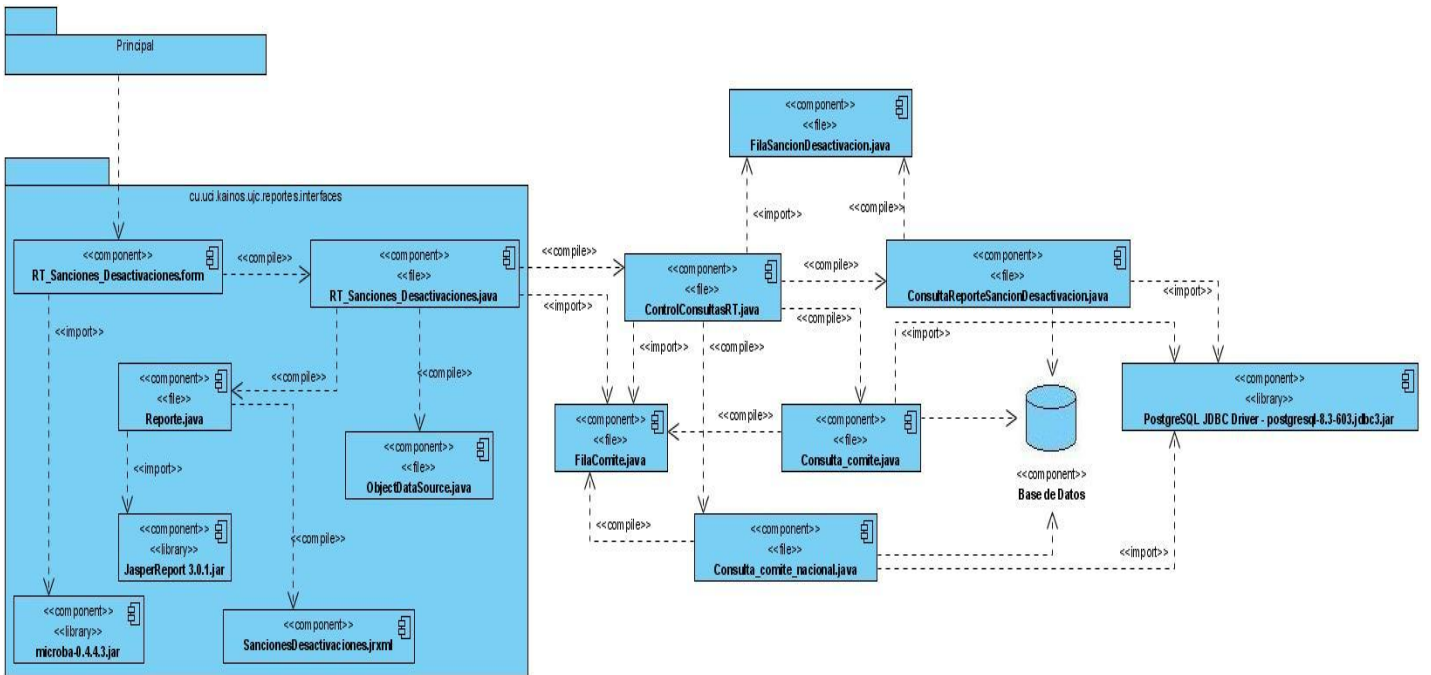


Figura 30. Diagrama de componentes (CUS Obtener RT de sanciones y desactivaciones).

Capítulo 4. Implementación y Prueba.

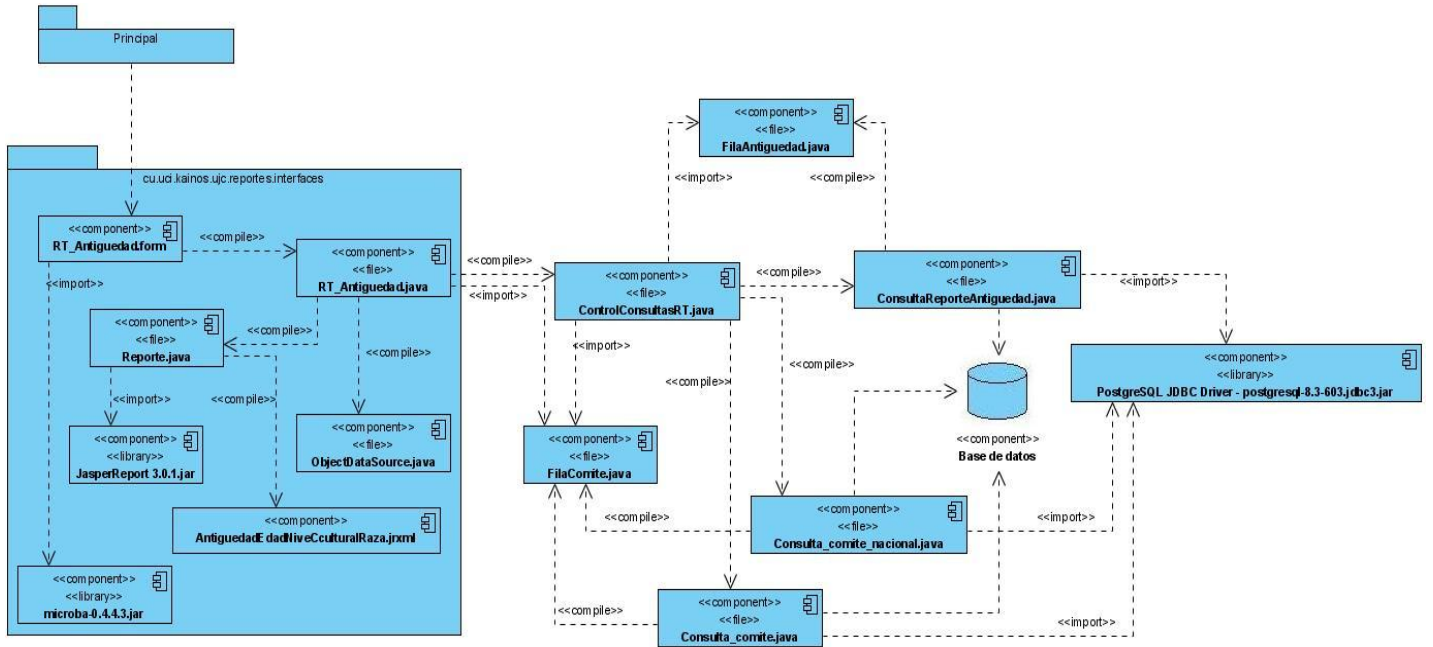


Figura 31. Diagrama de componentes (CUS Obtener RT según antigüedad, edad, nivel cultural y raza).

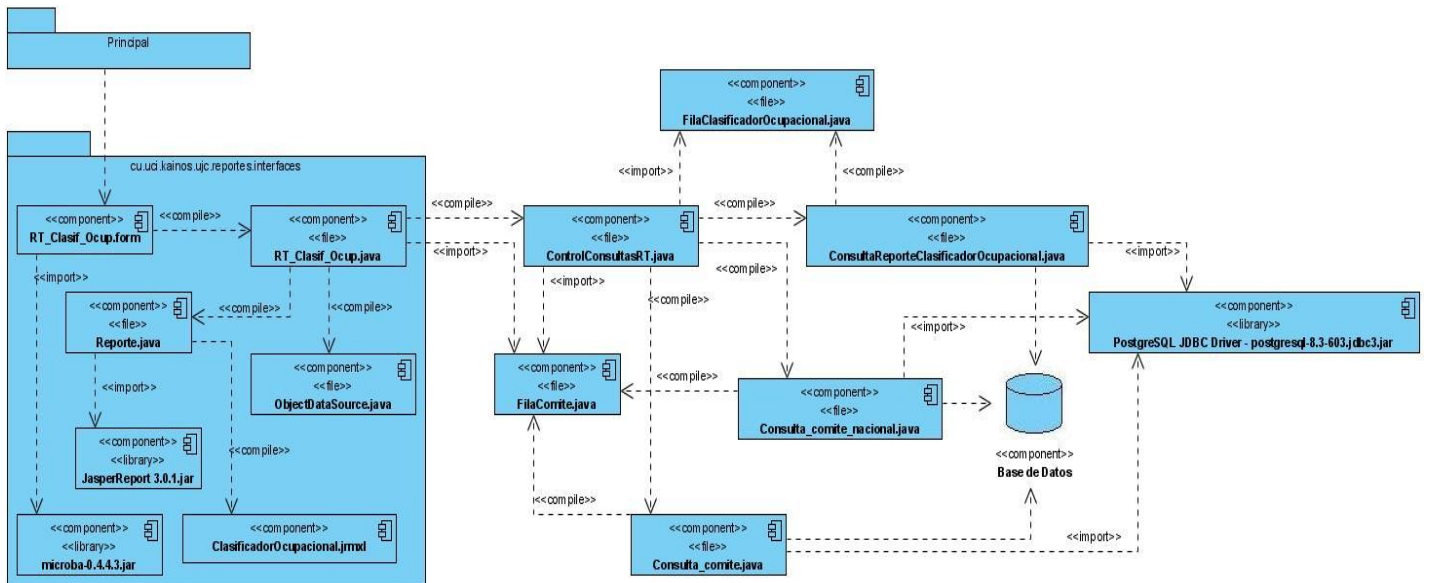


Figura 32. Diagrama de componentes (CUS Obtener RT según clasif. ocupacional).

Capítulo 4. Implementación y Prueba.

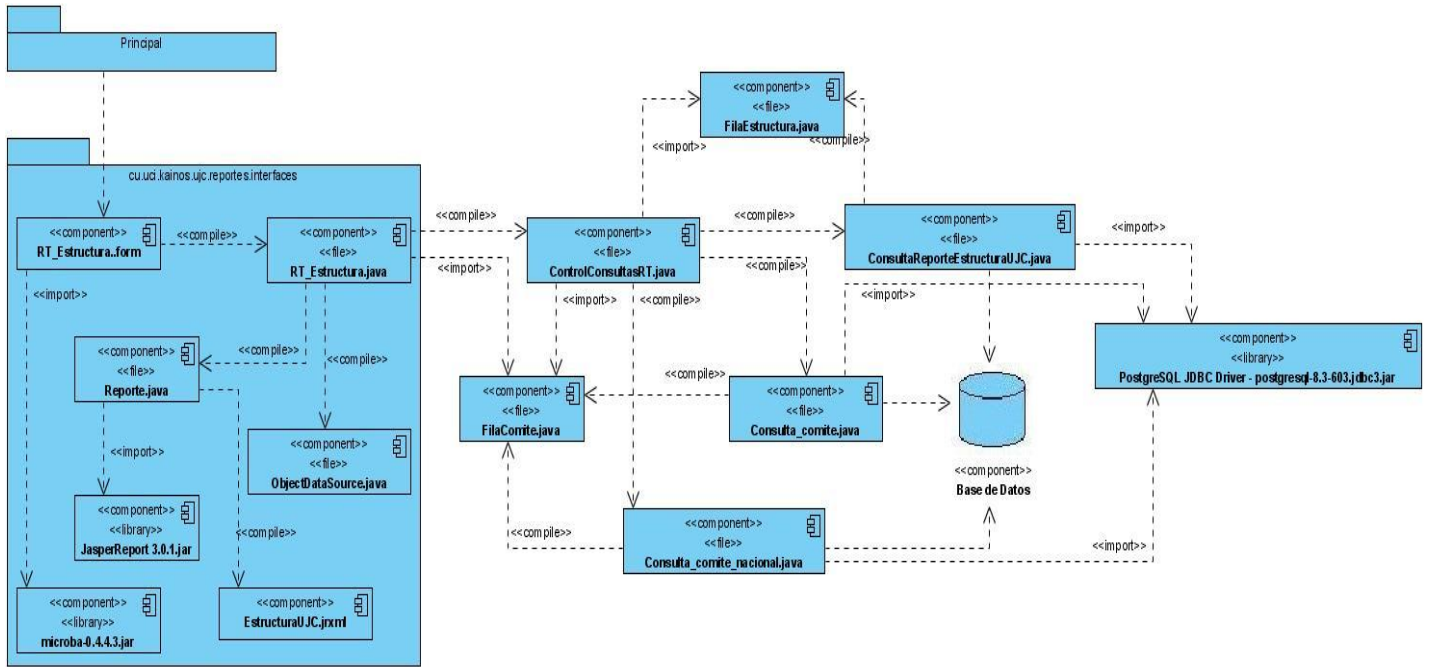


Figura 33. Diagrama de componentes (CUS Obtener RT de la estructura de la UJC).

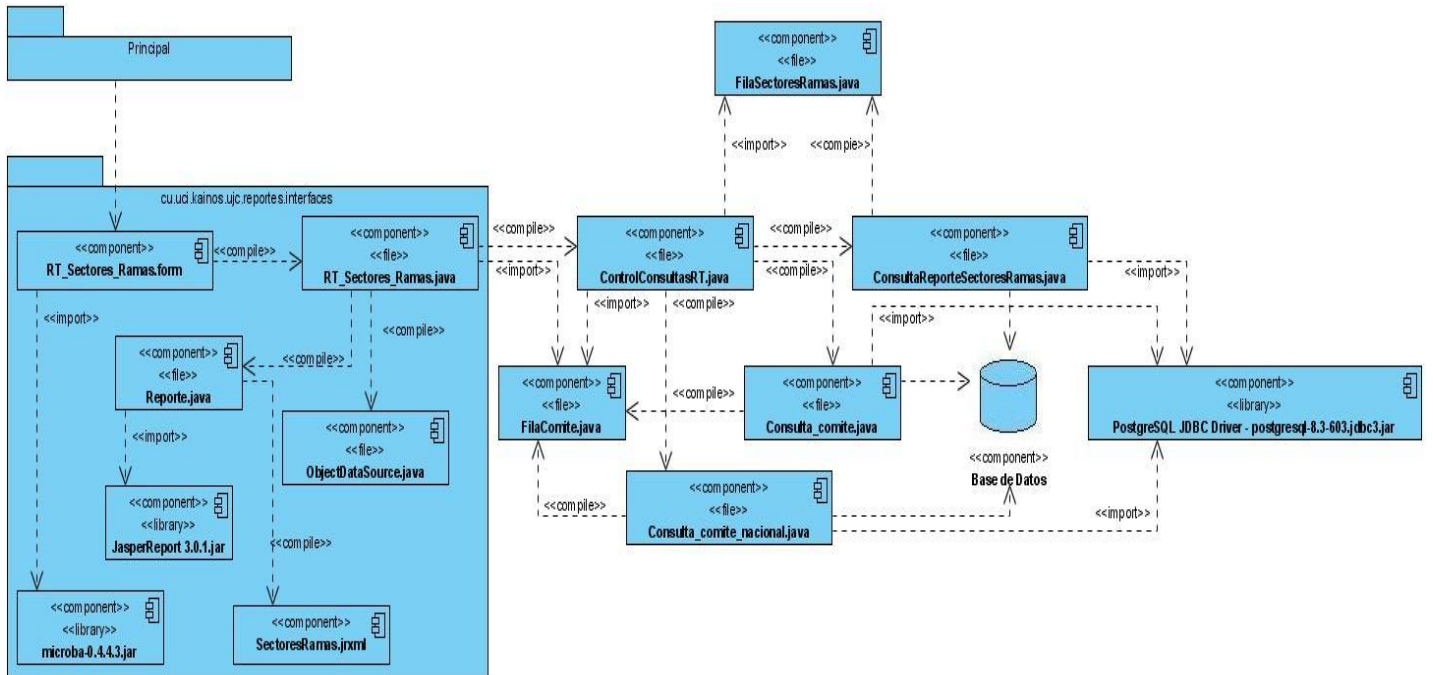


Figura 34. Diagrama de componentes (CUS Obtener RT según sectores y ramas).

Capítulo 4. Implementación y Prueba.

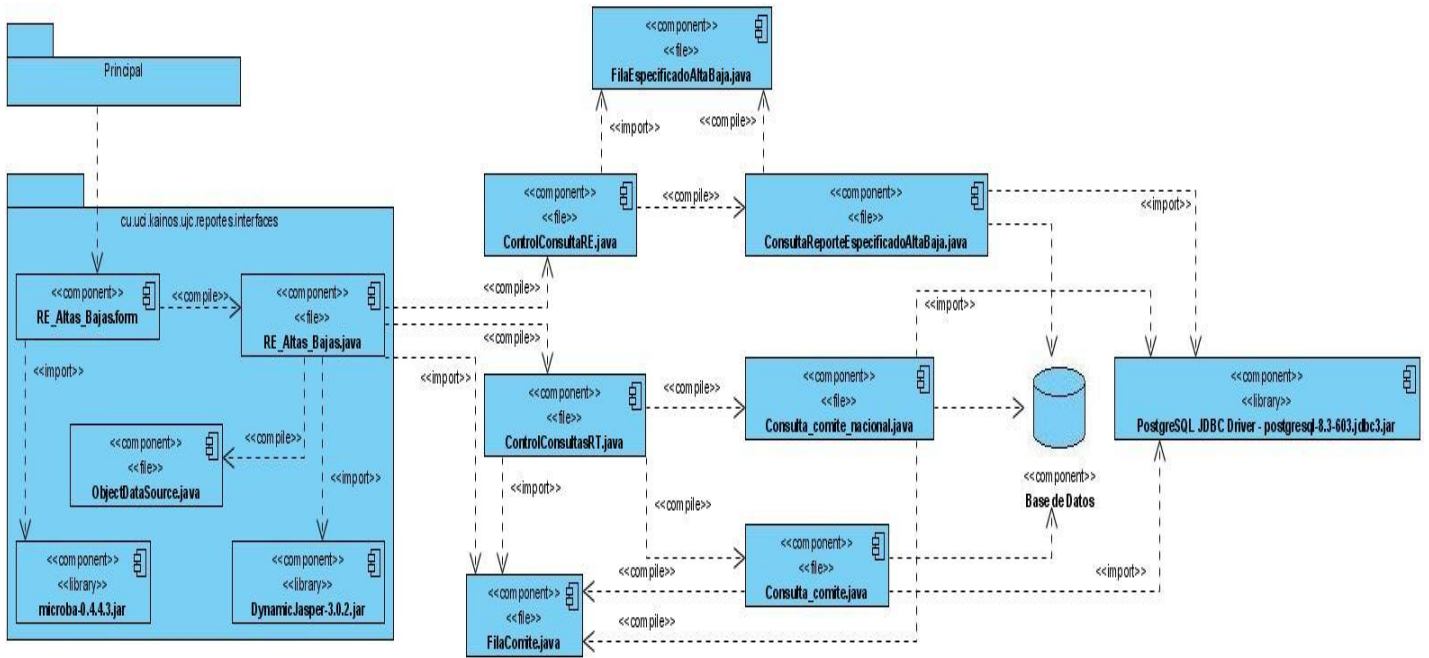


Figura 35. Diagrama de componentes (CUS Obtener RE de Altas y Bajas).

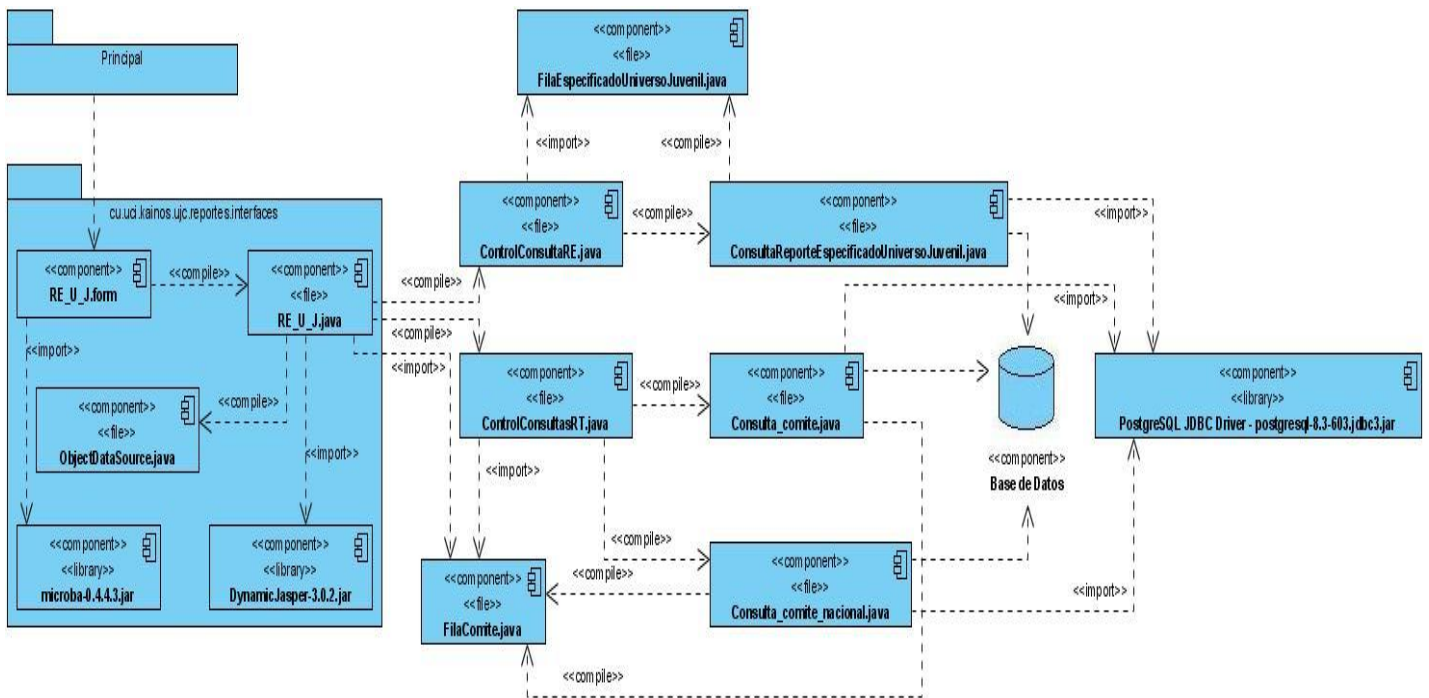


Figura 36. Diagrama de componentes (CUS Obtener RE del Universo Juvenil).

Capítulo 4. Implementación y Prueba.

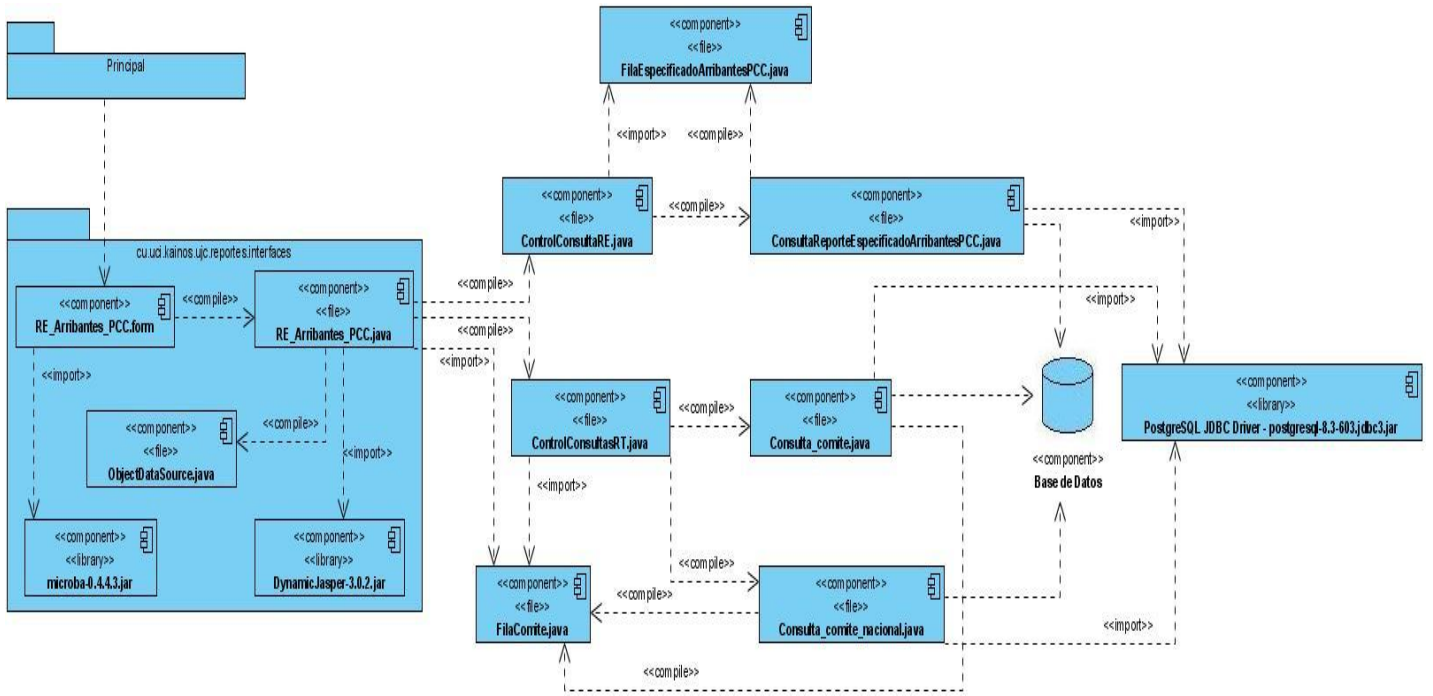


Figura 37. Diagrama de componentes (CUS Obtener RE de Arribantes al PCC).

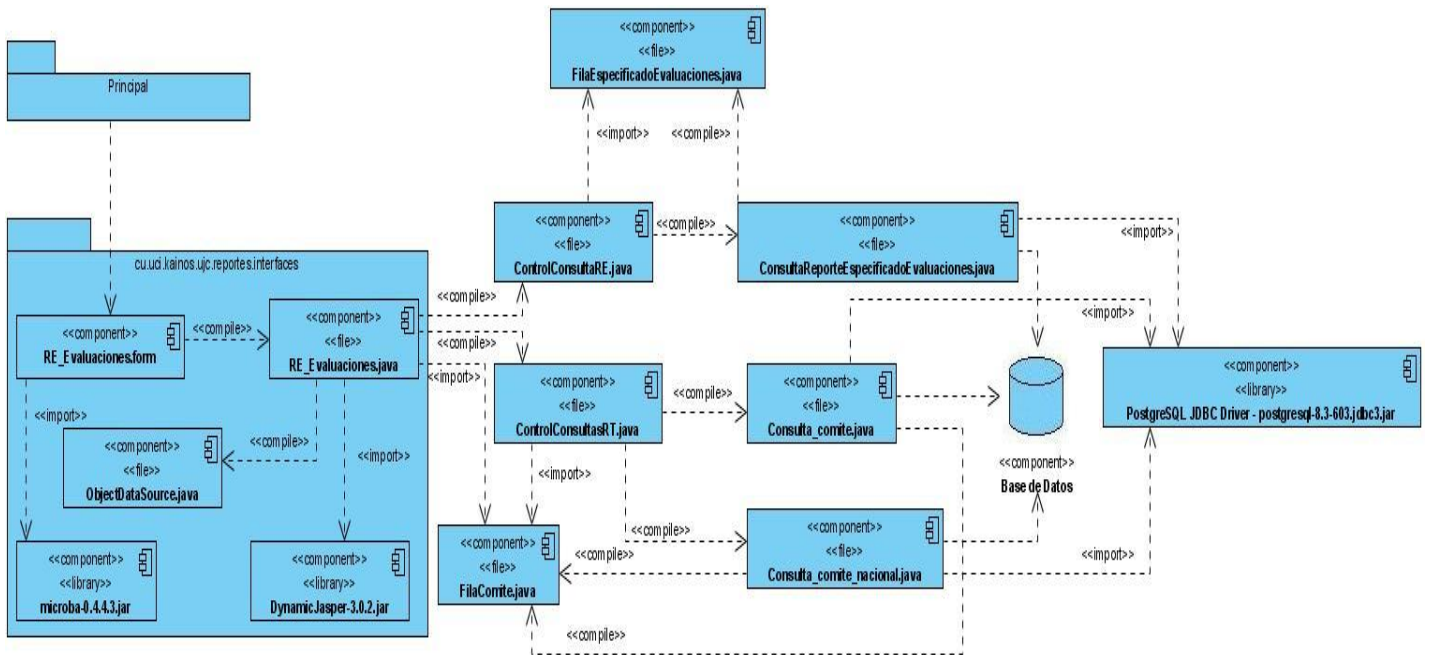


Figura 38. Diagrama de componentes (CUS Obtener RE de Evaluaciones).

Capítulo 4. Implementación y Prueba.

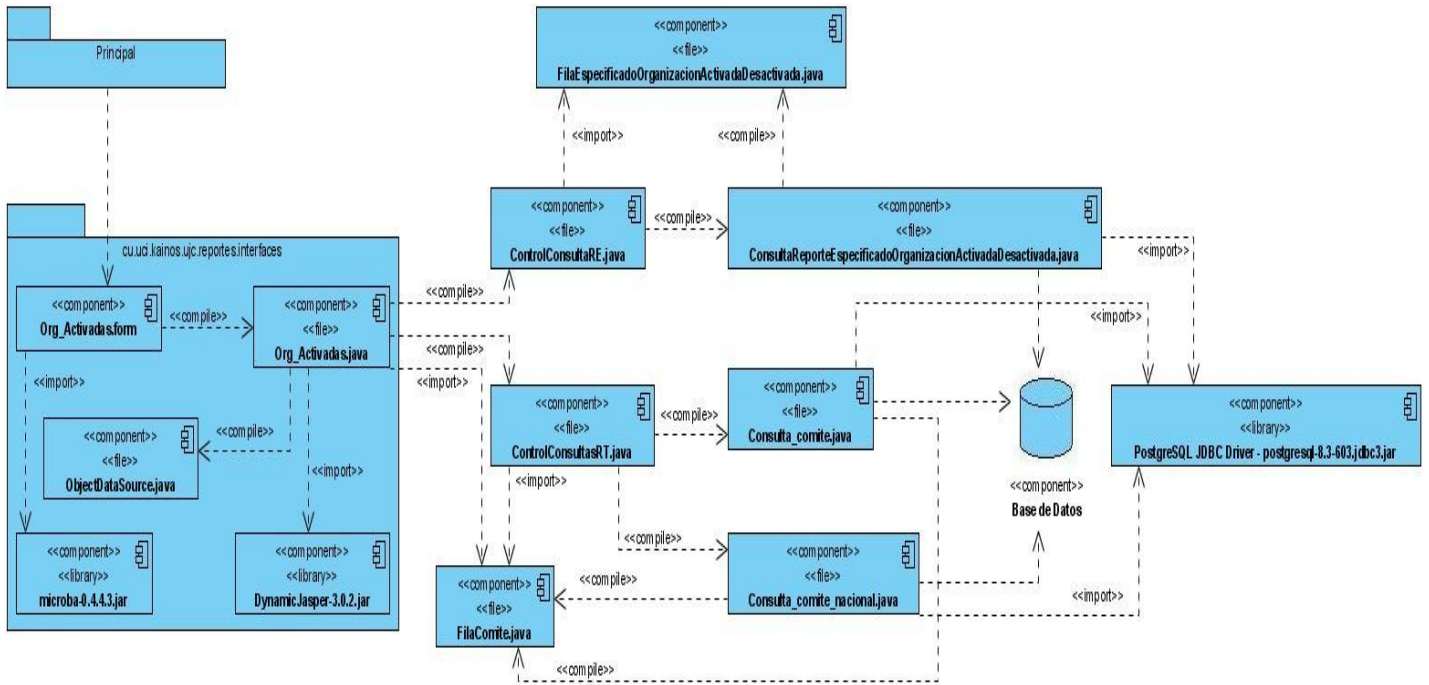


Figura 39. Diagrama de componentes (CUS Obtener RE de Org. Activadas y Desactivadas).

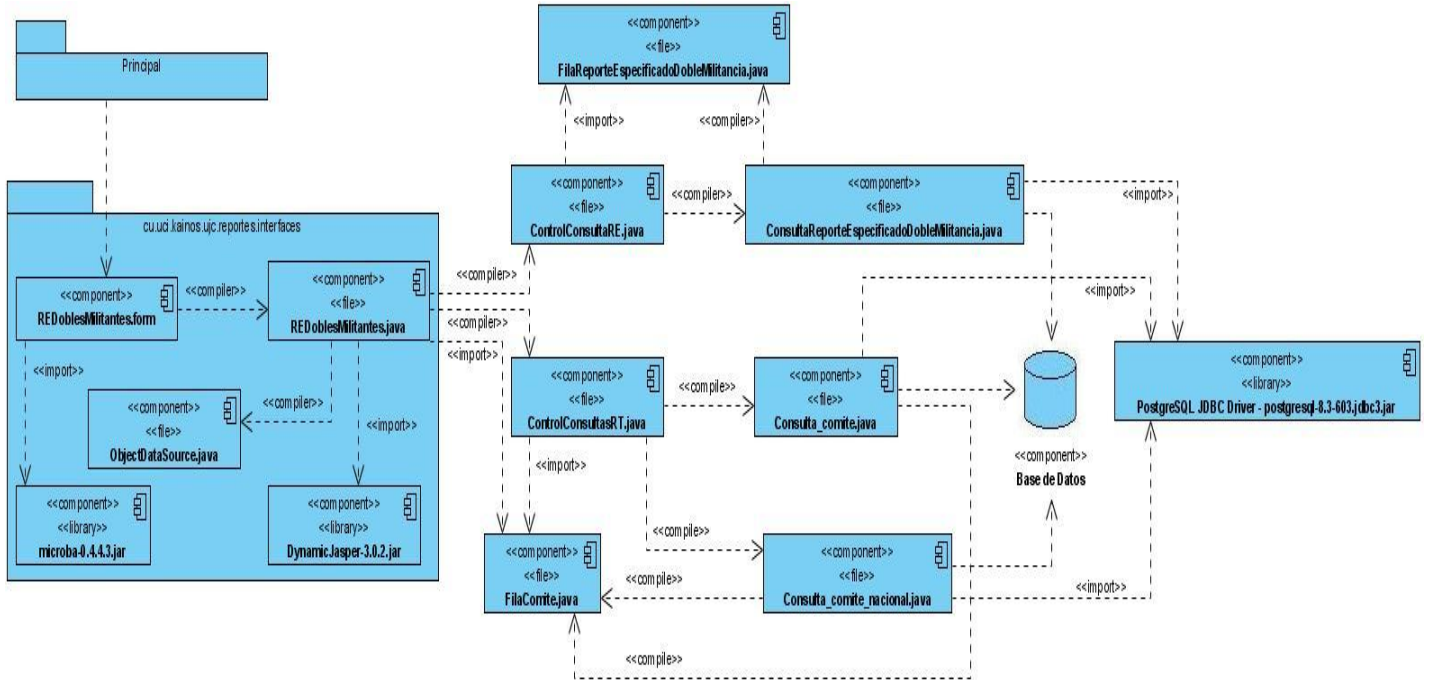


Figura 40. Diagrama de componentes (CUS Obtener RE de Dobles Militantes).

Capítulo 4. Implementación y Prueba.

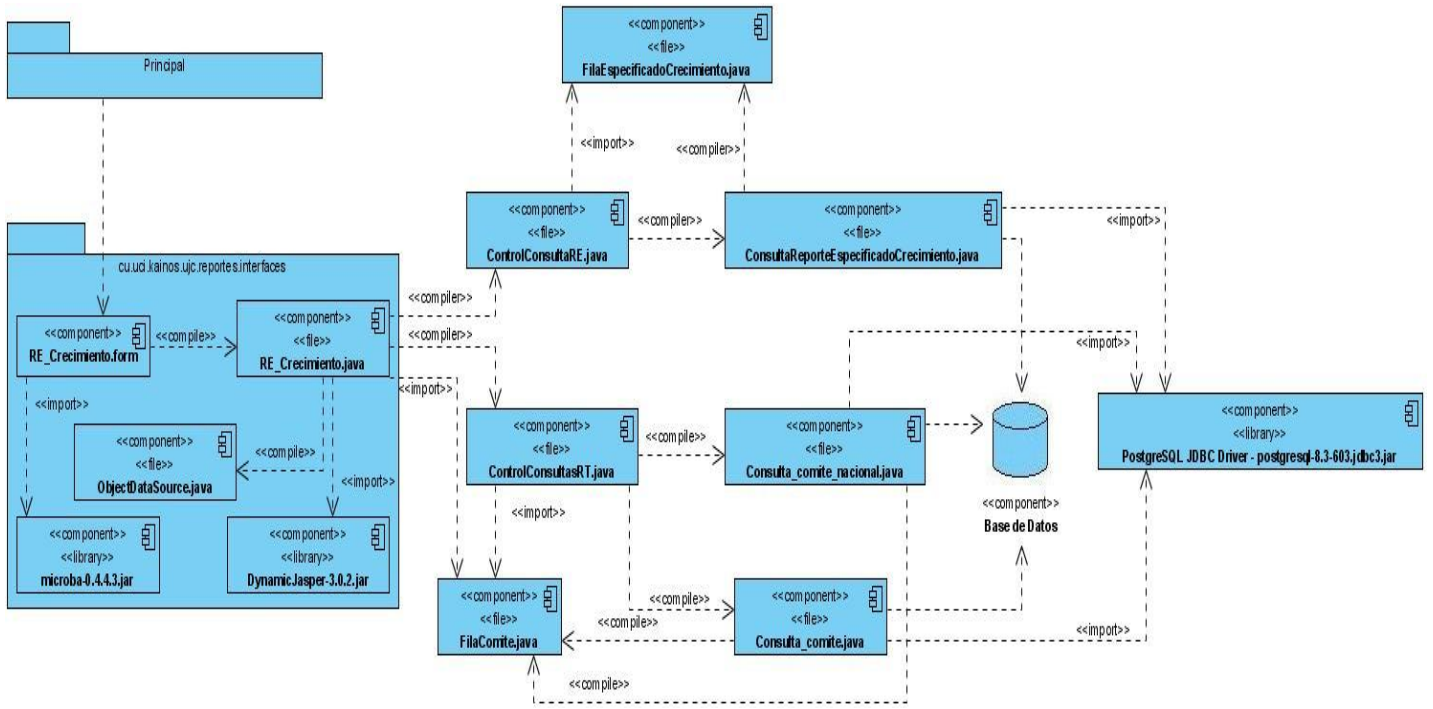


Figura 41. Diagrama de componentes (CUS Obtener RE de Crecimiento).

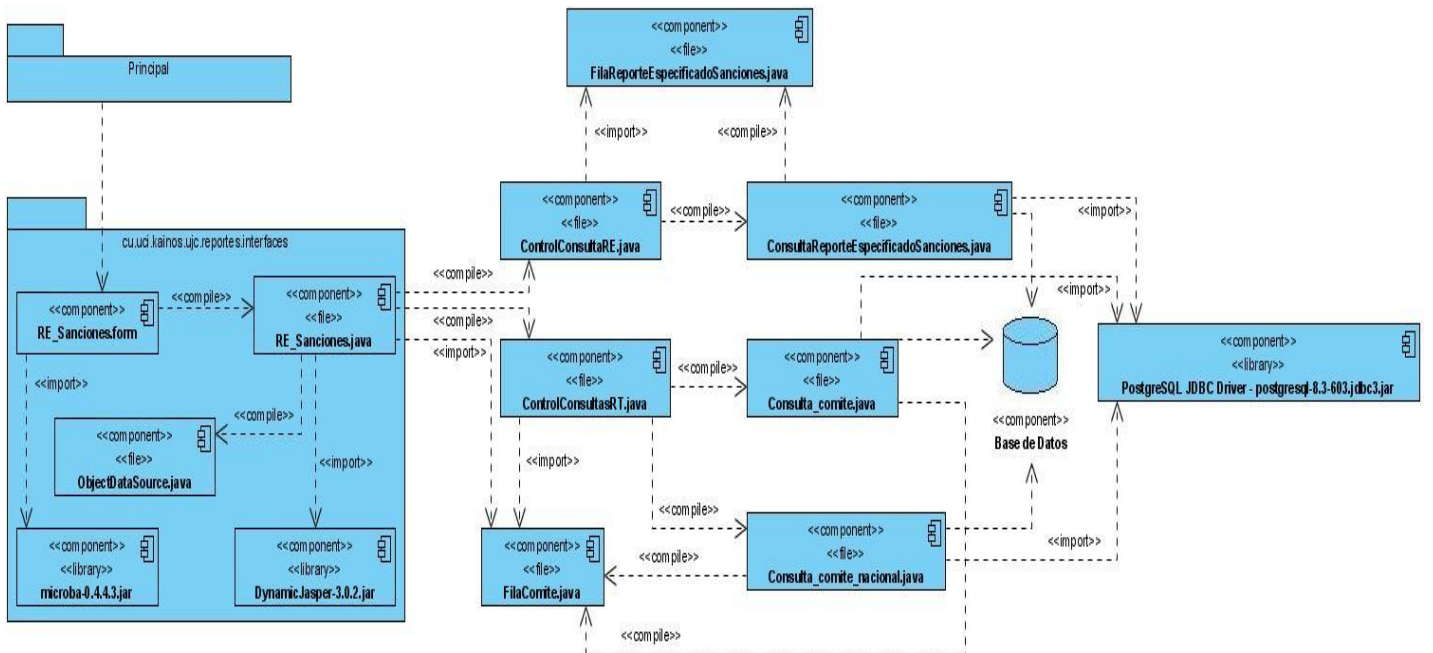


Figura 42. Diagrama de componentes (CUS Obtener RE de Sanciones).

Capítulo 4. Implementación y Prueba.

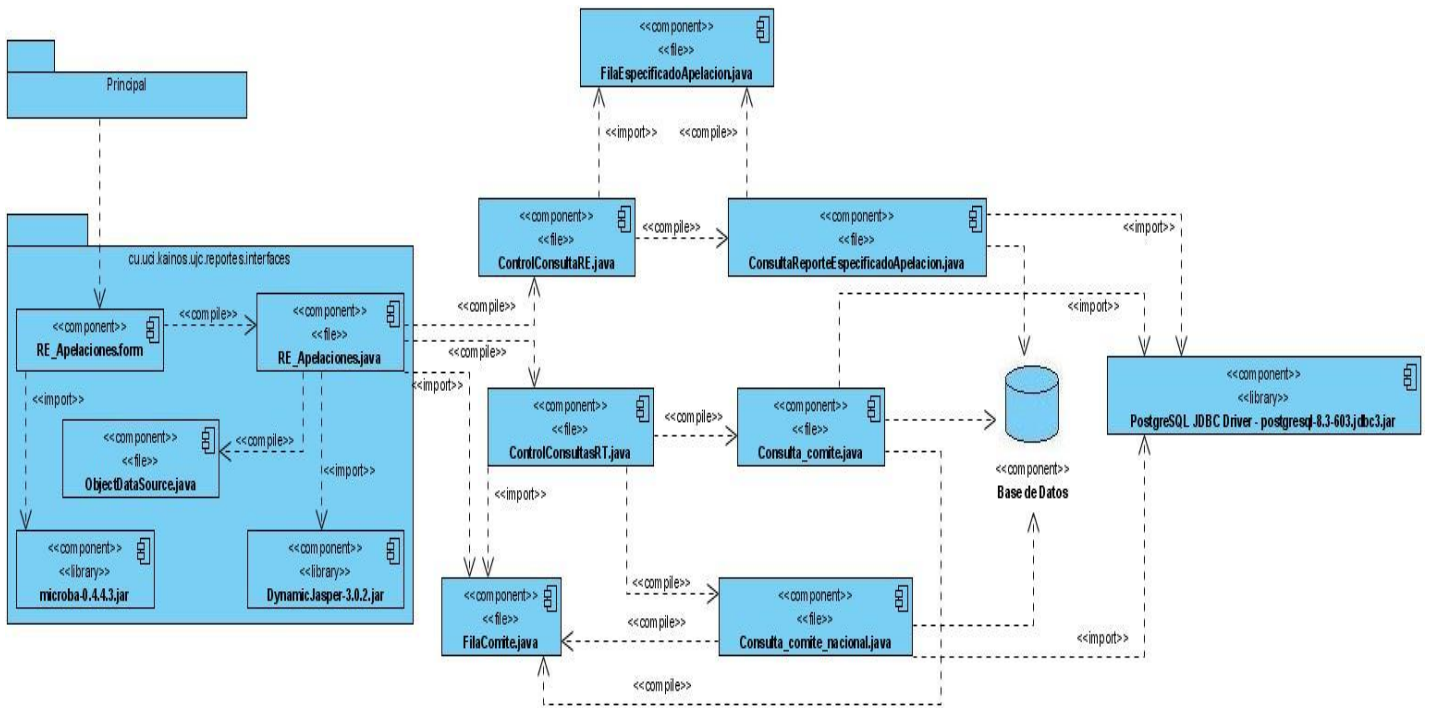


Figura 43. Diagrama de componentes (CUS Obtener RE de Apelaciones).

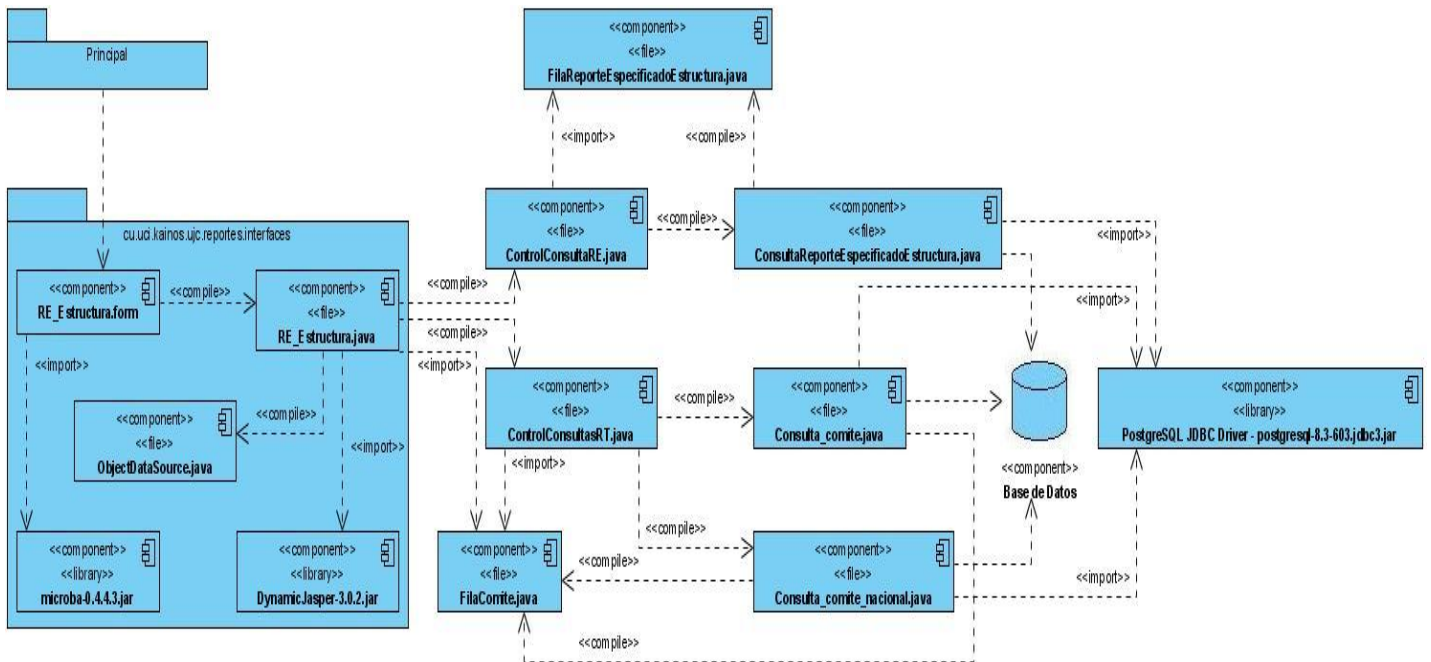


Figura 44. Diagrama de componentes (CUS Obtener RE de Estructura).

Capítulo 4. Implementación y Prueba.

4.3 Estándares de codificación

Un estándar de codificación comprende todos los aspectos que se tienen en cuenta para la generación de código. Al seguir un estilo de codificación se logra una mejor organización y entendimiento entre desarrolladores, permitiéndoles una mayor comprensión del código fuente.

Tabla 4.1 Descripción de los estándares de codificación

Tipos de identificadores	Reglas para nombres	Ejemplos
Paquetes	El prefijo del nombre de un paquete se escribe siempre con letras en minúsculas. Los subsecuentes componentes del nombre del paquete variarán de acuerdo a las convenciones de nombres internas de cada organización.	cu.uci.kainos.ujc.reportes.data cu.uci.kainos.ujc.reportes.control.diseños cu.uci.kainos.ujc.reportes.control.interfaces
Clases	Los nombres de las clases deben ser escritos con mayúsculas. Intentar mantener los nombres de las clases simples y descriptivas para lograr un mejor entendimiento.	class ConsultaReporteCrecimiento class ConsultaReporteEspecificadoEstructura
Interfaces	Los nombres de las interfaces siguen la misma regla que las clases.	RT_Arribantes_PCC RE_Estructura
Métodos	Los métodos comienzan con letra mayúscula, cuando son compuestos tendrán la primera letra en mayúscula, y la primera letra de las siguientes palabras que lo forma en mayúscula.	ConsultaReporteEspecificadoDobleMilitancia() ObtenerReporteMovimientoMilitancia()
Variables	Las variables de los métodos empezarán con minúscula.	String query;
Componentes	Los nombres de los componentes visuales que se van a utilizar deben escribirse empezando con minúscula y comenzando por la "j" en caso de sean componentes de Swing. En cualquier otro caso comienzan con letra minúscula y luego con letra mayúscula.	Swing: ComboBox - combo_nacional Panel - jpDatos1 DatePicker - fechaInicio

Capítulo 4. Implementación y Prueba.

4.4 Modelo de Prueba

Las pruebas de software persiguen como objetivo comprobar que la aplicación funcione correctamente, contribuyendo al aseguramiento de la calidad del software y favoreciendo a que exista un menor riesgo de errores en la organización en la que se implante el sistema.

4.4.1 Caso de Prueba CUS: Obtener RT_Org. Base

Tabla 4.2 Descripción del Caso de Prueba CUS: Obtener RT_Org.Base

Condición de entrada	Casos válidos	Casos no válidos
El usuario debe seleccionar un período.	La fecha de fin debe ser superior a la fecha de inicio del período.	La fecha de inicio es superior a la fecha de fin del período.
El usuario debe seleccionar un período.	La fecha de fin no debe ser superior a la fecha actual.	La fecha de fin es superior a la actual.
El usuario debe seleccionar un período y una estructura.	El usuario selecciona período y estructura.	El usuario no selecciona el período y la estructura.

Tabla 4.3 Descripción del Caso de Prueba CUS: Obtener RT_Org.Base

Caso de uso: Obtener RT_Org. Base.
Caso de Prueba: Obtener reporte de la información de la Organización de Base seleccionando período y estructura.
Entrada: Período: 5/2/2006 Estructura: Comité Municipal Guane.
Resultado: El sistema muestra los datos de la Organización de Base del Comité Municipal Guane según la información almacenada en la base de datos.
Condiciones: El usuario debe seleccionar período y estructura.

Tabla 4.4 Descripción del Caso de Prueba CUS: Obtener RT_Org.Base

Caso de uso: Obtener RT_Org. Base.
Caso de Prueba: Obtener reporte de la información de la Organización de Base sin seleccionar el período.
Entrada: Período: Estructura: Comité Municipal Guane.
Resultado: El sistema muestra un mensaje de error.

Capítulo 4. Implementación y Prueba.

Condiciones: El usuario debe seleccionar el período correctamente.

Tabla 4.5 Descripción del Caso de Prueba CUS: Obtener RT_Org.Base

Caso de uso: Obtener RT_Org. de Base.
Caso de Prueba: Obtener reporte de la información de la Organización de Base sin seleccionar la estructura.
Entrada: Período: 5/2/2006 Estructura:
Resultado: El sistema muestra un mensaje de error.
Condiciones: El usuario debe seleccionar la estructura.

4.4.2 Caso de Prueba CUS: Obtener RT_según mov. de la militancia

Tabla 4.6 Descripción del Caso de Prueba CUS: Obtener RT_según mov. de la militancia

Condición de entrada	Casos válidos	Casos no válidos
El usuario debe seleccionar un período.	La fecha de fin debe ser superior a la fecha de inicio del período.	La fecha de inicio es superior a la fecha de fin del período.
El usuario debe seleccionar un período.	La fecha de fin no debe ser superior a la fecha actual.	La fecha de fin es superior a la actual.
El usuario debe seleccionar un período y una estructura.	El usuario selecciona período y estructura.	El usuario no selecciona el período y la estructura.

Tabla 4.7 Descripción del Caso de Prueba CUS: Obtener RT_según mov. de la militancia

Caso de uso: Obtener RT_según mov. de la militancia.
Caso de Prueba: Obtener reporte de la información de los Movimientos de la Militancia seleccionando período y estructura.
Entrada: Período: 5/22/2009 Estructura: Comité Provincial Habana.
Resultado: El sistema muestra los datos de los Movimientos de la Militancia del Comité Provincial Habana según la información almacenada en la base de datos.
Condiciones: El usuario debe seleccionar período y estructura.

Capítulo 4. Implementación y Prueba.

Tabla 4.8 Descripción del Caso de Prueba CUS: Obtener RT según mov. de la militancia

Caso de uso: Obtener RT según mov. de la militancia.
Caso de Prueba: Obtener reporte de la información de los Movimientos de la Militancia sin seleccionar el período.
Entrada: Período: Estructura: Comité Provincial Habana.
Resultado: El sistema muestra un mensaje de error.
Condiciones: El usuario debe seleccionar el período correctamente.

Tabla 4.9 Descripción del Caso de Prueba CUS: Obtener RT según mov. de la militancia

Caso de uso: Obtener RT según mov. de la militancia.
Caso de Prueba: Obtener reporte de la información de los Movimientos de la Militancia sin seleccionar la estructura.
Entrada: Período: 5/22/2009 Estructura:
Resultado: El sistema muestra un mensaje de error.
Condiciones: El usuario debe seleccionar la estructura.

4.4.3 Caso de Prueba CUS: Obtener RT del Universo Juvenil

Tabla 4.10 Descripción del Caso de Prueba CUS: Obtener RT del Universo Juvenil

Condición de entrada	Casos válidos	Casos no válidos
El usuario debe seleccionar un período.	La fecha de fin debe ser superior a la fecha de inicio del período.	La fecha de inicio es superior a la fecha de fin del período.
El usuario debe seleccionar un período.	La fecha de fin no debe ser superior a la fecha actual.	La fecha de fin es superior a la actual.
El usuario debe seleccionar un período y una estructura.	El usuario selecciona período y estructura.	El usuario no selecciona el período y la estructura.

Tabla 4.11 Descripción del Caso de Prueba CUS: Obtener RT del Universo Juvenil

Caso de uso: Obtener RT del Universo Juvenil.
Caso de Prueba: Obtener reporte de la información del Universo Juvenil seleccionando período y estructura.

Capítulo 4. Implementación y Prueba.

<p>Entrada: Período: 5/2/2009 – 5/28/2009 Estructura: Comité Municipal Playa.</p>
<p>Resultado: El sistema muestra los datos del Universo Juvenil del Comité Municipal Playa según la información almacenada en la base de datos.</p>
<p>Condiciones: El usuario debe seleccionar período y estructura.</p>

Tabla 4.12 Descripción del Caso de Prueba CUS: Obtener RT del Universo Juvenil

Caso de uso: Obtener RT del Universo Juvenil.
Caso de Prueba: Obtener reporte de la información del Universo Juvenil sin seleccionar el período.
<p>Entrada: Período: Estructura: Comité Municipal Playa.</p>
Resultado: El sistema muestra un mensaje de error.
Condiciones: El usuario debe seleccionar el período correctamente.

Tabla 4.13 Descripción del Caso de Prueba CUS: Obtener RT del Universo Juvenil

Caso de uso: Obtener RT del Universo Juvenil.
Caso de Prueba: Obtener reporte de la información del Universo Juvenil sin seleccionar la estructura.
<p>Entrada: Período: 5/2/2009 – 5/28/2009 Estructura:</p>
Resultado: El sistema muestra un mensaje de error.
Condiciones: El usuario debe seleccionar la estructura.

4.4.4 Caso de Prueba CUS: Obtener RT del Crecimiento y Construcción por Sectores

Tabla 4.14 Descripción del Caso de Prueba CUS: Obtener RT del Crecimiento y Construcción por Sectores

Condición de entrada	Casos válidos	Casos no válidos
El usuario debe seleccionar un período.	La fecha de fin debe ser superior a la fecha de inicio del período.	La fecha de inicio es superior a la fecha de fin del período.
El usuario debe seleccionar un período.	La fecha de fin no debe ser superior a la fecha actual.	La fecha de fin es superior a la actual.
El usuario debe	El usuario selecciona período y	El usuario no selecciona el período y la

Capítulo 4. Implementación y Prueba.

seleccionar un período y una estructura.	estructura.	estructura.
--	-------------	-------------

Tabla 4.15 Descripción del Caso de Prueba CUS: Obtener RT del Crecimiento y Construcción por Sectores

Caso de uso: Obtener RT del Crecimiento y Construcción por Sectores.
Caso de Prueba: Obtener reporte de la información del Crecimiento y Construcción por Sectores seleccionando período y estructura.
Entrada: Período: 5/14/2009 Estructura: Comité Municipal Marianao.
Resultado: El sistema muestra los datos del Crecimiento y Construcción por Sectores del Comité Municipal Marianao según la información almacenada en la base de datos.
Condiciones: El usuario debe seleccionar período y estructura.

Tabla 4.16 Descripción del Caso de Prueba CUS: Obtener RT del Crecimiento y Construcción por Sectores

Caso de uso: Obtener RT del Crecimiento y Construcción por Sectores.
Caso de Prueba: Obtener reporte de la información del Crecimiento y Construcción por Sectores sin seleccionar el período.
Entrada: Período: Estructura: Comité Municipal Marianao.
Resultado: El sistema muestra un mensaje de error.
Condiciones: El usuario debe seleccionar el período correctamente.

Tabla 4.17 Descripción del Caso de Prueba CUS: Obtener RT del Crecimiento y Construcción por Sectores

Caso de uso: Obtener RT del Crecimiento y Construcción por Sectores.
Caso de Prueba: Obtener reporte de la información del Crecimiento y Construcción por Sectores sin seleccionar la estructura.
Entrada: Período: 5/14/2009

Capítulo 4. Implementación y Prueba.

Estructura:
Resultado: El sistema muestra un mensaje de error.
Condiciones: El usuario debe seleccionar la estructura.

4.4.5 Caso de Prueba CUS: Obtener RT de los arribantes al PCC

Tabla 4.18 Descripción del Caso de Prueba CUS: Obtener RT de los arribantes al PCC

Condición de entrada	Casos válidos	Casos no válidos
El usuario debe seleccionar un período.	La fecha de fin debe ser superior a la fecha de inicio del período.	La fecha de inicio es superior a la fecha de fin del período.
El usuario debe seleccionar un período.	La fecha de fin no debe ser superior a la fecha actual.	La fecha de fin es superior a la actual.
El usuario debe seleccionar un período y una estructura.	El usuario selecciona período y estructura.	El usuario no selecciona el período y la estructura.

Tabla 4.19 Descripción del Caso de Prueba CUS: Obtener RT de los arribantes al PCC

Caso de uso: Obtener RT de los arribantes al PCC.
Caso de Prueba: Obtener reporte de la información de los Arribantes al PCC seleccionando período y estructura.
Entrada: Período: 5/20/2009 Estructura: Comité Municipal Playa.
Resultado: El sistema muestra los datos de los Arribantes al PCC del Comité Municipal Playa según la información almacenada en la base de datos.
Condiciones: El usuario debe seleccionar período y estructura.

Tabla 4.20 Descripción del Caso de Prueba CUS: Obtener RT de los arribantes al PCC

Caso de uso: Obtener RT de los arribantes al PCC.
Caso de Prueba: Obtener reporte de la información de los Arribantes al PCC sin seleccionar el período.
Entrada: Período: Estructura: Comité Municipal Playa.
Resultado: El sistema muestra un mensaje de error.
Condiciones: El usuario debe seleccionar el período correctamente.

Capítulo 4. Implementación y Prueba.

Tabla 4.21 Descripción del Caso de Prueba CUS: Obtener RT de los arribantes al PCC

Caso de uso: Obtener RT de los arribantes al PCC.
Caso de Prueba: Obtener reporte de la información de los Arribantes al PCC sin seleccionar la estructura.
Entrada: Período: 5/20/2009 Estructura:
Resultado: El sistema muestra un mensaje de error.
Condiciones: El usuario debe seleccionar la estructura.

4.4.6 Caso de Prueba CUS: Obtener RT de sanciones internas y externas

Tabla 4.22 Descripción del Caso de Prueba CUS: Obtener RT de de sanciones internas y externas

Condición de entrada	Casos válidos	Casos no válidos
El usuario debe seleccionar un período.	La fecha de fin debe ser superior a la fecha de inicio del período.	La fecha de inicio es superior a la fecha de fin del período.
El usuario debe seleccionar un período.	La fecha de fin no debe ser superior a la fecha actual.	La fecha de fin es superior a la actual.
El usuario debe seleccionar un período y una estructura.	El usuario selecciona período y estructura.	El usuario no selecciona el período y la estructura.

Tabla 4.23 Descripción del Caso de Prueba CUS: Obtener RT de de sanciones internas y externas

Caso de uso: Obtener RT de sanciones internas y externas.
Caso de Prueba: Obtener reporte de la información de las Sanciones Internas y Externas seleccionando período y estructura.
Entrada: Período: 5/01/2010 – 5/30/2010 Estructura: Comité Nacional.
Resultado: El sistema muestra los datos de las Sanciones Internas y Externas aplicadas a los militantes del Comité Nacional según la información almacenada en la base de datos.
Condiciones: El usuario debe seleccionar período y estructura.

Tabla 4.24 Descripción del Caso de Prueba CUS: Obtener RT de de sanciones internas y externas

Caso de uso: Obtener RT de sanciones internas y externas.
Caso de Prueba: Obtener reporte de la información de las Sanciones Internas y Externas sin seleccionar el período.

Capítulo 4. Implementación y Prueba.

Entrada: Período: Estructura: Comité Nacional.
Resultado: El sistema muestra un mensaje de error.
Condiciones: El usuario debe seleccionar el período correctamente.

Tabla 4.25 Descripción del Caso de Prueba CUS: Obtener RT de de sanciones internas y externas

Caso de uso: Obtener RT de sanciones internas y externas.
Caso de Prueba: Obtener reporte de la información de las Sanciones Internas y Externas sin seleccionar la estructura.
Entrada: Período: 2/02/2009 – 5/18/2009 Estructura:
Resultado: El sistema muestra un mensaje de error.
Condiciones: El usuario debe seleccionar la estructura.

4.4.7 Caso de Prueba CUS: Obtener RT_Sanciones y Desactivaciones

Tabla 4.26 Descripción del Caso de Prueba CUS: Obtener RT_Sanciones y Desactivaciones

Condición de entrada	Casos válidos	Casos no válidos
El usuario debe seleccionar un período.	La fecha de fin debe ser superior a la fecha de inicio del período.	La fecha de inicio es superior a la fecha de fin del período.
El usuario debe seleccionar un período.	La fecha de fin no debe ser superior a la fecha actual.	La fecha de fin es superior a la actual.
El usuario debe seleccionar un período y una estructura.	El usuario selecciona período y estructura.	El usuario no selecciona el período y la estructura.

Tabla 4.27 Descripción del Caso de Prueba CUS: Obtener RT_Sanciones y Desactivaciones

Caso de uso: Obtener RT de sanciones y desactivaciones.
Caso de Prueba: Obtener reporte de la información de las Sanciones y Desactivaciones seleccionando período y estructura.
Entrada: Período: 5/01/2009 – 5/31/2009 Estructura: Comité Nacional.
Resultado: El sistema muestra los datos de las Sanciones y Desactivaciones aplicadas a los militantes del

Capítulo 4. Implementación y Prueba.

Comité Nacional según la información almacenada en la base de datos.
Condiciones: El usuario debe seleccionar período y estructura.

Tabla 4.28 Descripción del Caso de Prueba CUS: Obtener RT_Sanciones y Desactivaciones

Caso de uso: Obtener RT de sanciones y desactivaciones.
Caso de Prueba: Obtener reporte de la información de las Sanciones y Desactivaciones sin seleccionar el período.
Entrada: Período: Estructura: Comité Nacional.
Resultado: El sistema muestra un mensaje de error.
Condiciones: El usuario debe seleccionar el período correctamente.

Tabla 4.29 Descripción del Caso de Prueba CUS: Obtener RT_Sanciones y Desactivaciones

Caso de uso: Obtener RT de sanciones y desactivaciones.
Caso de Prueba: Obtener reporte de la información de las Sanciones y Desactivaciones sin seleccionar la estructura.
Entrada: Período: 5/20/2009 Estructura:
Resultado: El sistema muestra un mensaje de error.
Condiciones: El usuario debe seleccionar la estructura.

4.4.8 Caso de Prueba CUS: Obtener RT según antigüedad, edad, nivel cultural y raza

Tabla 4.30 Descripción del Caso de Prueba CUS: Obtener RTsegún antigüedad, edad , nivel cultural y raza.

Condición de entrada	Casos válidos	Casos no válidos
El usuario debe seleccionar un período.	La fecha de fin debe ser superior a la fecha de inicio del período.	La fecha de inicio es superior a la fecha de inicio del período.
El usuario debe seleccionar un período.	La fecha de fin no debe ser superior a la fecha actual.	La fecha de fin es superior a la actual.
El usuario debe seleccionar un período y una estructura.	El usuario selecciona período y estructura.	El usuario no selecciona el período y la estructura.

Capítulo 4. Implementación y Prueba.

Tabla 4.31 Descripción del Caso de Prueba CUS: Obtener RT según antigüedad, edad , nivel cultural y raza.

Caso de uso: Obtener RT según antigüedad, edad, nivel cultural y raza.
Caso de Prueba: Obtener reporte de la información de la Antigüedad, edad, nivel cultural y sexo seleccionando período y estructura.
Entrada: Período: 5/20/2009 Estructura: Comité Municipal Guane.
Resultado: El sistema muestra los datos de la Antigüedad, edad, nivel cultural y sexo aplicadas a los militantes del Comité Nacional según la información almacenada en la base de datos.
Condiciones: El usuario debe seleccionar período y estructura.

Tabla 4.32 Descripción del Caso de Prueba CUS: Obtener RT según antigüedad, edad , nivel cultural y raza.

Caso de uso: Obtener RT según antigüedad, edad, nivel cultural y raza.
Caso de Prueba: Obtener reporte de la información de la Antigüedad, edad, nivel cultural y sexo sin seleccionar el período.
Entrada: Período: Estructura: Comité Municipal Guane.
Resultado: El sistema muestra un mensaje de error.
Condiciones: El usuario debe seleccionar el período correctamente.

Tabla 4.33 Descripción del Caso de Prueba CUS: Obtener RT según antigüedad, edad , nivel cultural y raza.

Caso de uso: Obtener RT según antigüedad, edad, nivel cultural y raza.
Caso de Prueba: Obtener reporte de la información de la Antigüedad, edad, nivel cultural y sexo sin seleccionar la estructura.
Entrada: Período: 5/20/2009 Estructura:
Resultado: El sistema muestra un mensaje de error.

Capítulo 4. Implementación y Prueba.

Condiciones: El usuario debe seleccionar la estructura.

4.4.9 Caso de Prueba CUS: Obtener RT según clasif. ocupacional

Tabla 4.34 Descripción del Caso de Prueba CUS: Obtener RTsegún clasif.ocupacional

Condición de entrada	Casos válidos	Casos no válidos
El usuario debe seleccionar un período.	La fecha de fin debe ser superior a la fecha de inicio del período.	La fecha de inicio es superior a la fecha de inicio del período.
El usuario debe seleccionar un período.	La fecha de fin no debe ser superior a la fecha actual.	La fecha de fin es superior a la actual.
El usuario debe seleccionar un período y una estructura.	El usuario selecciona período y estructura.	El usuario no selecciona el período y la estructura.

Tabla 4.35 Descripción del Caso de Prueba CUS: Obtener RTsegún clasif.ocupacional

Caso de uso: Obtener RT según clasif. ocupacional.
Caso de Prueba: Obtener reporte de la información de los Clasificadores Ocupacionales seleccionando período y estructura.
Entrada: Período: 5/15/2009 -5/19/2009 Estructura: Comité Nacional.
Resultado: El sistema muestra los datos de los Clasificadores Ocupacionales del Comité Nacional según la información almacenada en la base de datos.
Condiciones: El usuario debe seleccionar período y estructura.

Tabla 4.36 Descripción del Caso de Prueba CUS: Obtener RTsegún clasif.ocupacional

Caso de uso: Obtener RT según clasif. ocupacional.
Caso de Prueba: Obtener reporte de la información de los Clasificadores Ocupacionales sin seleccionar el período.
Entrada: Período: Estructura: Comité Nacional.
Resultado: El sistema muestra un mensaje de error.
Condiciones: El usuario debe seleccionar el período correctamente.

Capítulo 4. Implementación y Prueba.

Tabla 4.37 Descripción del Caso de Prueba CUS: Obtener RT según clasif.ocupacional

Caso de uso: Obtener RT según clasif. ocupacional.
Caso de Prueba: Obtener reporte de la información de los Clasificadores Ocupacionales sin seleccionar la estructura.
Entrada: Período: 5/15/2009 -5/19/2009 Estructura:
Resultado: El sistema muestra un mensaje de error.
Condiciones: El usuario debe seleccionar la estructura.

4.4.10 Caso de Prueba CUS: Obtener RT de la estructura de la UJC

Tabla 4.38 Descripción del Caso de Prueba CUS: Obtener RT de la estructura de la UJC

Condición de entrada	Casos válidos	Casos no válidos
El usuario debe seleccionar un período.	La fecha de fin debe ser superior a la fecha de inicio del período.	La fecha de inicio es superior a la fecha de fin del período.
El usuario debe seleccionar un período.	La fecha de fin no debe ser superior a la fecha actual.	La fecha de fin es superior a la actual.
El usuario debe seleccionar un período y una estructura.	El usuario selecciona período y estructura.	El usuario no selecciona el período y la estructura.

Tabla 4.39 Descripción del Caso de Prueba CUS: Obtener RT de la estructura de la UJC

Caso de uso: Obtener RT de la estructura de la UJC.
Caso de Prueba: Obtener reporte de la información de la estructura seleccionando período y estructura.
Entrada: Período: 5/12/2009 – 5/14/2009 Estructura: Comité Nacional
Resultado: El sistema muestra los datos de la estructura del Comité Nacional según la información almacenada en la base de datos.
Condiciones: El usuario debe seleccionar período y estructura.

Tabla 4.40 Descripción del Caso de Prueba CUS: Obtener RT de la estructura de la UJC

Caso de uso: Obtener RT de la estructura de la UJC.
Caso de Prueba: Obtener reporte de la información de la estructura sin seleccionar el período.
Entrada: Período:

Capítulo 4. Implementación y Prueba.

Estructura: Comité Nacional
Resultado: El sistema muestra un mensaje de error.
Condiciones: El usuario debe seleccionar el período correctamente.

Tabla 4.41 Descripción del Caso de Prueba CUS: Obtener RT de la estructura de la UJC

Caso de uso: Obtener RT de la estructura de la UJC.
Caso de Prueba: Obtener reporte de la información de la estructura sin seleccionar la estructura.
Entrada: Período: 5/12/2009 – 5/14/2009 Estructura:
Resultado: El sistema muestra un mensaje de error.
Condiciones: El usuario debe seleccionar la estructura.

4.4.11 Caso de Prueba CUS: Obtener RT según sectores y ramas

Tabla 4.42 Descripción del Caso de Prueba CUS: Obtener RT según sectores y ramas

Condición de entrada	Casos válidos	Casos no válidos
El usuario debe seleccionar un período.	La fecha de fin debe ser superior a la fecha de inicio del período.	La fecha de inicio es superior a la fecha de fin del período.
El usuario debe seleccionar un período.	La fecha de fin no debe ser superior a la fecha actual.	La fecha de fin es superior a la actual.
El usuario debe seleccionar un período y una estructura.	El usuario selecciona período y estructura.	El usuario no selecciona el período y la estructura.

Tabla 4.43 Descripción del Caso de Prueba CUS: Obtener RT según sectores y ramas

Caso de uso: Obtener RT según sectores y ramas.
Caso de Prueba: Obtener reporte de la información de los Sectores y Ramas seleccionando período y estructura.
Entrada: Período: 5/22/2009 Estructura: Comité Provincial Pinar.
Resultado: El sistema muestra los datos de los Sectores y Ramas del Comité Provincial Pinar según la información almacenada en la base de datos.
Condiciones: El usuario debe seleccionar período y estructura.

Capítulo 4. Implementación y Prueba.

Tabla 4.44 Descripción del Caso de Prueba CUS: Obtener RT según sectores y ramas

Caso de uso: Obtener RT según sectores y ramas.
Caso de Prueba: Obtener reporte de la información de los Sectores y Ramas sin seleccionar el período.
Entrada: Período: Estructura: Comité Provincial Pinar.
Resultado: El sistema muestra un mensaje de error.
Condiciones: El usuario debe seleccionar el período correctamente.

Tabla 4.45 Descripción del Caso de Prueba CUS: Obtener RT según sectores y ramas

Caso de uso: Obtener RT según sectores y ramas.
Caso de Prueba: Obtener reporte de la información de los Sectores y Ramas sin seleccionar la estructura.
Entrada: Período: 5/22/2009 Estructura:
Resultado: El sistema muestra un mensaje de error.
Condiciones: El usuario debe seleccionar la estructura.

4.4.12 Caso de Prueba CUS: Obtener RE de Altas y Bajas

Tabla 4.46 Descripción del Caso de Prueba CUS: Obtener RE de Altas y Bajas

Condición de entrada	Casos válidos	Casos no válidos
El usuario debe seleccionar un período.	La fecha de fin debe ser superior a la fecha de inicio del período.	La fecha de inicio es superior a la fecha de fin del período.
El usuario debe seleccionar un período.	La fecha de fin no debe ser superior a la fecha actual.	La fecha de fin es superior a la actual.
El usuario debe seleccionar un período y una estructura.	El usuario selecciona período y estructura.	El usuario no selecciona el período y la estructura.
El usuario debe seleccionar al menos una opción de los datos a relacionar en el reporte.	Selecciona una opción.	No selecciona ninguna opción.

Tabla 4.47 Descripción del Caso de Prueba CUS: Obtener RE de Altas y Bajas

Caso de uso: Obtener RE de Altas y Bajas.
Caso de Prueba: Obtener reporte de la información de las Altas y Bajas seleccionando período y estructura.

Capítulo 4. Implementación y Prueba.

Entrada: Período: 1/1/2009 – 5/29/2009 Estructura: Comité Nacional. Campos: Nombre y Apellidos. Dirección Particular. CI. Municipio. Provincia. Fecha del Movimiento. Alta o Baja.
Resultado: El sistema muestra los datos de las Altas y Bajas del Comité Nacional según la información almacenada en la base de datos.
Condiciones: El usuario debe seleccionar período, estructura y una opción para generar el reporte.

Tabla 4.48 Descripción del Caso de Prueba CUS: Obtener RE de Altas y Bajas

Caso de uso: Obtener RE de Altas y Bajas.
Caso de Prueba: Obtener reporte de la información de las Altas y Bajas sin seleccionar el período.
Entrada: Período: Estructura: Comité Provincial Pinar. Campos: Nombre y Apellidos. Dirección Particular. CI. Municipio. Provincia. Fecha del Movimiento. Alta o Baja.
Resultado: El sistema muestra un mensaje de error.
Condiciones: El usuario debe seleccionar el período correctamente.

Tabla 4.49 Descripción del Caso de Prueba CUS: Obtener RE de Altas y Bajas

Caso de uso: Obtener RE de Altas y Bajas.
--

Capítulo 4. Implementación y Prueba.

Caso de Prueba: Obtener reporte de la información de las Altas y Bajas sin seleccionar la estructura.
Entrada: Período: 1/1/2009 – 5/29/2009 Estructura: Campos: Nombre y Apellidos. Dirección Particular. CI. Municipio. Provincia. Fecha del Movimiento. Alta o Baja.
Resultado: El sistema muestra un mensaje de error.
Condiciones: El usuario debe seleccionar la estructura.

Tabla 4.50 Descripción del Caso de Prueba CUS: Obtener RE de Altas y Bajas

Caso de uso: Obtener RE de Altas y Bajas.
Caso de Prueba: Obtener reporte de la información de las Altas y Bajas sin seleccionar ninguna opción a relacionar en el reporte.
Entrada: Período: 1/1/2009 – 5/29/2009 Estructura: Comité Nacional. Campos:
Resultado: El sistema muestra un mensaje de error.
Condiciones: El usuario debe seleccionar al menos una opción.

4.4.13 Caso de Prueba CUS: Obtener RE del Universo Juvenil

Tabla 4.51 Descripción del Caso de Prueba CUS: Obtener RE del Universo Juvenil

Condición de entrada	Casos válidos	Casos no válidos
El usuario debe seleccionar un período.	La fecha de fin debe ser superior a la fecha de inicio del período.	La fecha de inicio es superior a la fecha de fin del período.
El usuario debe seleccionar un período.	La fecha de fin no debe ser superior a la fecha actual.	La fecha de fin es superior a la actual.
El usuario debe seleccionar un período y una estructura.	El usuario selecciona período y estructura.	El usuario no selecciona el período y la estructura.

Capítulo 4. Implementación y Prueba.

El usuario debe seleccionar al menos una opción de los datos a relacionar en el reporte.	Selecciona una opción.	No selecciona ninguna opción.
--	------------------------	-------------------------------

Tabla 4.52 Descripción del Caso de Prueba CUS: Obtener RE del Universo Juvenil

Caso de uso: Obtener RE del Universo Juvenil.
Caso de Prueba: Obtener reporte de la información del Universo Juvenil seleccionando período y estructura.
Entrada: Período: 3/5/2009 – 7/5/2009 Estructura: Comité Provincial Pinar. Campos: Sexo, Raza, Clasificador Ocupacional. Cantidad. Tipo.
Resultado: El sistema muestra los datos del Universo Juvenil del Comité Provincial Pinar según la información almacenada en la base de datos.
Condiciones: El usuario debe seleccionar período, estructura y una opción para generar el reporte.

Tabla 4.53 Descripción del Caso de Prueba CUS: Obtener RE del Universo Juvenil

Caso de uso: Obtener RE del Universo Juvenil.
Caso de Prueba: Obtener reporte de la información del Universo Juvenil sin seleccionar el período.
Entrada: Período: Estructura: Comité Provincial Pinar. Campos: Sexo, Raza, Clasificador Ocupacional. Cantidad. Tipo.
Resultado: El sistema muestra un mensaje de error.
Condiciones: El usuario debe seleccionar el período correctamente.

Capítulo 4. Implementación y Prueba.

Tabla 4.54 Descripción del Caso de Prueba CUS: Obtener RE del Universo Juvenil

Caso de uso: Obtener RE del Universo Juvenil.
Caso de Prueba: Obtener reporte de la información del Universo Juvenil sin seleccionar la estructura.
Entrada: Período: 3/5/2009 – 7/5/2009 Estructura: Campos: Sexo, Raza, Clasificador Ocupacional. Cantidad. Tipo.
Resultado: El sistema muestra un mensaje de error.
Condiciones: El usuario debe seleccionar la estructura.

Tabla 4.55 Descripción del Caso de Prueba CUS: Obtener RE del Universo Juvenil

Caso de uso: Obtener RE del Universo Juvenil.
Caso de Prueba: Obtener reporte de la información del Universo Juvenil sin seleccionar ninguna opción a relacionar en el reporte.
Entrada: Período: 3/5/2009 – 7/5/2009 Estructura: Comité Provincial Pinar. Campos:
Resultado: El sistema muestra un mensaje de error.
Condiciones: El usuario debe seleccionar al menos una opción.

4.4.14 Caso de Prueba CUS: Obtener RE de Arribantes al PCC

Tabla 4.56 Descripción del Caso de Prueba CUS: Obtener RE de Arribantes al PCC

Condición de entrada	Casos válidos	Casos no válidos
El usuario debe seleccionar un período.	La fecha de fin debe ser superior a la fecha de inicio del período.	La fecha de inicio es superior a la fecha de fin del período.
El usuario debe seleccionar un período.	La fecha de fin no debe ser superior a la fecha actual.	La fecha de fin es superior a la actual.
El usuario debe seleccionar un período y una estructura.	El usuario selecciona período y estructura.	El usuario no selecciona el período y la estructura.
El usuario debe seleccionar al menos una opción de los datos a relacionar en el	Selecciona una opción.	No selecciona ninguna opción.

Capítulo 4. Implementación y Prueba.

reporte.		
----------	--	--

Tabla 4.57 Descripción del Caso de Prueba CUS: Obtener RE de Arribantes al PCC

Caso de uso: Obtener RE de Arribantes al PCC.
Caso de Prueba: Obtener reporte de la información de los Arribantes al PCC seleccionando período y estructura.
Entrada: Período: 3/1/2009 – 3/15/2009 Estructura: Comité Provincial Habana. Campos: Nombre y Apellidos. Arribante avalado. Proceso iniciado. Proceso aprobado. Ingresa. No desea ser procesado. Arribante acogido al principio de voluntariedad.
Resultado: El sistema muestra los datos de los Arribantes al PCC del Comité Provincial Habana según la información almacenada en la base de datos.
Condiciones: El usuario debe seleccionar período, estructura y una opción para generar el reporte.

Tabla 4.58 Descripción del Caso de Prueba CUS: Obtener RE de Arribantes al PCC

Caso de uso: Obtener RE de Arribantes al PCC.
Caso de Prueba: Obtener reporte de la información de los Arribantes al PCC sin seleccionar el período.
Entrada: Período: Estructura: Comité Provincial Habana. Campos: Nombre y Apellidos. Arribante avalado. Proceso iniciado. Proceso aprobado. Ingresa. No desea ser procesado.

Capítulo 4. Implementación y Prueba.

Arribante acogido al principio de voluntariedad.
Resultado: El sistema muestra un mensaje de error.
Condiciones: El usuario debe seleccionar el período correctamente.

Tabla 4.59 Descripción del Caso de Prueba CUS: Obtener RE de Arribantes al PCC

Caso de uso: Obtener RE de Arribantes al PCC.
Caso de Prueba: Obtener reporte de la información de los Arribantes al PCC sin seleccionar la estructura.
Entrada: Período: 3/1/2009 – 3/15/2009 Estructura: Campos: Nombre y Apellidos. Arribante avalado. Proceso iniciado. Proceso aprobado. Ingresa. No desea ser procesado. Arribante acogido al principio de voluntariedad.
Resultado: El sistema muestra un mensaje de error.
Condiciones: El usuario debe seleccionar la estructura.

Tabla 4.60 Descripción del Caso de Prueba CUS: Obtener RE de Arribantes al PCC

Caso de uso: Obtener RE de Arribantes al PCC.
Caso de Prueba: Obtener reporte de la información de los Arribantes al PCC sin seleccionar ninguna opción a relacionar en el reporte.
Entrada: Período: 3/1/2009 – 3/15/2009 Estructura: Comité Provincial Habana. Campos:
Resultado: El sistema muestra un mensaje de error.
Condiciones: El usuario debe seleccionar al menos una opción.

Capítulo 4. Implementación y Prueba.

4.4.15 Caso de Prueba CUS: Obtener RE de Evaluaciones

Tabla 4.61 Descripción del Caso de Prueba CUS: Obtener RE de Evaluaciones

Condición de entrada	Casos válidos	Casos no válidos
El usuario debe seleccionar un período.	La fecha de fin debe ser superior a la fecha de inicio del período.	La fecha de inicio es superior a la fecha de fin del período.
El usuario debe seleccionar un período.	La fecha de fin no debe ser superior a la fecha actual.	La fecha de fin es superior a la actual.
El usuario debe seleccionar un período y una estructura.	El usuario selecciona período y estructura.	El usuario no selecciona el período y la estructura.
El usuario debe seleccionar al menos una opción de los datos a relacionar en el reporte.	Selecciona una opción.	No selecciona ninguna opción.

Tabla 4.62 Descripción del Caso de Prueba CUS: Obtener RE de Evaluaciones

Caso de uso: Obtener RE de Evaluaciones.
Caso de Prueba: Obtener reporte de la información de las Evaluaciones seleccionando período y estructura.
Entrada: Período: 5/19/2009 Estructura: Comité Municipal Playa. Campos: Nombre del militante. Evaluados.
Resultado: El sistema muestra los datos de las Evaluaciones del Comité Municipal Playa según la información almacenada en la base de datos.
Condiciones: El usuario debe seleccionar período, estructura y una opción para generar el reporte.

Tabla 4.63 Descripción del Caso de Prueba CUS: Obtener RE de Evaluaciones

Caso de uso: Obtener RE de Evaluaciones.
Caso de Prueba: Obtener reporte de la información de las Evaluaciones sin seleccionar el período.
Entrada: Período: Estructura: Comité Municipal Playa. Campos: Nombre del militante. Evaluados.

Capítulo 4. Implementación y Prueba.

Resultado: El sistema muestra un mensaje de error.
Condiciones: El usuario debe seleccionar el período correctamente.

Tabla 4.64 Descripción del Caso de Prueba CUS: Obtener RE de Evaluaciones

Caso de uso: Obtener RE de Evaluaciones.
Caso de Prueba: Obtener reporte de la información de las Evaluaciones sin seleccionar la estructura.
Entrada: Período: 5/19/2009 Estructura: Campos: Nombre del militante. Evaluados.
Resultado: El sistema muestra un mensaje de error.
Condiciones: El usuario debe seleccionar la estructura.

Tabla 4.65 Descripción del Caso de Prueba CUS: Obtener RE de Evaluaciones

Caso de uso: Obtener RE de Evaluaciones.
Caso de Prueba: Obtener reporte de la información de las Evaluaciones sin seleccionar ninguna opción a relacionar en el reporte.
Entrada: Período: 5/19/2009 Estructura: Comité Municipal Playa. Campos:
Resultado: El sistema muestra un mensaje de error.
Condiciones: El usuario debe seleccionar al menos una opción.

4.4.16 Caso de Prueba CUS: Obtener RE de Org. Activadas y Desactivadas

Tabla 4.66 Descripción del Caso de Prueba CUS: Obtener RE de Org. Activadas y Desactivadas

Condición de entrada	Casos válidos	Casos no válidos
El usuario debe seleccionar un período.	La fecha de fin debe ser superior a la fecha de inicio del período.	La fecha de inicio es superior a la fecha de fin del período.
El usuario debe seleccionar un período.	La fecha de fin no debe ser superior a la fecha actual.	La fecha de fin es superior a la actual.
El usuario debe seleccionar un período y una estructura.	El usuario selecciona período y estructura.	El usuario no selecciona el período y la estructura.

Capítulo 4. Implementación y Prueba.

El usuario debe seleccionar al menos una opción de los datos a relacionar en el reporte.	Selecciona una opción.	No selecciona ninguna opción.
--	------------------------	-------------------------------

Tabla 4.67 Descripción del Caso de Prueba CUS: Obtener RE de Org. Activadas y Desactivadas

Caso de uso: Obtener RE de Org. Activadas y Desactivadas.
Caso de Prueba: Obtener reporte de la información de las Org. Activadas y Desactivadas seleccionando período y estructura.
Entrada: Período: 5/2/2009-5/16/2009 Estructura: Comité Provincial Habana. Campos: Nombre de la Organización. Fecha de activación o desactivación. Está activada o desactivada.
Resultado: El sistema muestra los datos de las Org. Activadas y Desactivadas del Comité Provincial Habana según la información almacenada en la base de datos.
Condiciones: El usuario debe seleccionar período, estructura y una opción para generar el reporte.

Tabla 4.68 Descripción del Caso de Prueba CUS: Obtener RE de Org. Activadas y Desactivadas

Caso de uso: Obtener RE de Org. Activadas y Desactivadas.
Caso de Prueba: Obtener reporte de la información de las Org. Activadas y Desactivadas sin seleccionar el período.
Entrada: Período: Estructura: Comité Provincial Habana. Campos: Nombre de la Organización. Fecha de activación o desactivación. Está activada o desactivada.
Resultado: El sistema muestra un mensaje de error.
Condiciones: El usuario debe seleccionar el período correctamente.

Capítulo 4. Implementación y Prueba.

Tabla 4.69 Descripción del Caso de Prueba CUS: Obtener RE de Org. Activadas y Desactivadas

Caso de uso: Obtener RE de Org. Activadas y Desactivadas.
Caso de Prueba: Obtener reporte de la información de las Org. Activadas y Desactivadas sin seleccionar la estructura.
Entrada: Período: 5/2/2009-5/16/2009 Estructura: Campos: Nombre de la Organización. Fecha de activación o desactivación. Está activada o desactivada.
Resultado: El sistema muestra un mensaje de error.
Condiciones: El usuario debe seleccionar la estructura.

Tabla 4.70 Descripción del Caso de Prueba CUS: Obtener RE de Org. Activadas y Desactivadas

Caso de uso: Obtener RE de Org. Activadas y Desactivadas.
Caso de Prueba: Obtener reporte de la información de las Org. Activadas y Desactivadas sin seleccionar ninguna opción a relacionar en el reporte.
Entrada: Período: 5/2/2009-5/16/2009 Estructura: Comité Provincial Habana. Campos:
Resultado: El sistema muestra un mensaje de error.
Condiciones: El usuario debe seleccionar al menos una opción.

4.4.17 Caso de Prueba CUS: Obtener RE de Dobles Militantes

Tabla 4.71 Descripción del Caso de Prueba CUS: Obtener RE de Dobles Militantes

Condición de entrada	Casos válidos	Casos no válidos
El usuario debe seleccionar un período.	La fecha de fin debe ser superior a la fecha de inicio del período.	La fecha de inicio es superior a la fecha de fin del período.
El usuario debe seleccionar un período.	La fecha de fin no debe ser superior a la fecha actual.	La fecha de fin es superior a la actual.
El usuario debe seleccionar un período y una estructura.	El usuario selecciona período y estructura.	El usuario no selecciona el período y la estructura.
El usuario debe	Selecciona una opción.	No selecciona ninguna opción.

Capítulo 4. Implementación y Prueba.

seleccionar al menos una opción de los datos a relacionar en el reporte.		
--	--	--

Tabla 4.72 Descripción del Caso de Prueba CUS: Obtener RE de Dobles Militantes

Caso de uso: Obtener RE de Dobles Militantes.
Caso de Prueba: Obtener reporte de la información de los Dobles Militantes seleccionando período y estructura.
Entrada: Período: 3/3/2009-5/22/2009 Estructura: Comité Nacional. Campos: Nombre y Apellidos. Sexo. Raza. CI. Fecha de ingreso al PCC.
Resultado: El sistema muestra los datos de los Dobles Militantes del Comité Nacional según la información almacenada en la base de datos.
Condiciones: El usuario debe seleccionar período, estructura y una opción para generar el reporte.

Tabla 4.73 Descripción del Caso de Prueba CUS: Obtener RE de Dobles Militantes

Caso de uso: Obtener RE de Dobles Militantes.
Caso de Prueba: Obtener reporte de la información de los Dobles Militantes sin seleccionar el período.
Entrada: Período: Estructura: Comité Nacional. Campos: Nombre y Apellidos. Sexo. Raza. CI. Fecha de ingreso al PCC.
Resultado: El sistema muestra un mensaje de error.
Condiciones: El usuario debe seleccionar el período correctamente.

Capítulo 4. Implementación y Prueba.

Tabla 4.74 Descripción del Caso de Prueba CUS: Obtener RE de Dobles Militantes

Caso de uso: Obtener RE de Dobles Militantes.
Caso de Prueba: Obtener reporte de la información de los Dobles Militantes sin seleccionar la estructura.
Entrada: Período: 3/3/2009-5/22/2009 Estructura: Campos: Nombre y Apellidos. Sexo. Raza. CI. Fecha de ingreso al PCC.
Resultado: El sistema muestra un mensaje de error.
Condiciones: El usuario debe seleccionar la estructura.

Tabla 4.75 Descripción del Caso de Prueba CUS: Obtener RE de Dobles Militantes

Caso de uso: Obtener RE de Dobles Militantes.
Caso de Prueba: Obtener reporte de la información de los Dobles Militantes sin seleccionar ninguna opción a relacionar en el reporte.
Entrada: Período 3/3/2009-5/22/2009 Estructura: Comité Nacional. Campos:
Resultado: El sistema muestra un mensaje de error.
Condiciones: El usuario debe seleccionar al menos una opción.

4.4.18 Caso de Prueba CUS: Obtener RE de Crecimiento

Tabla 4.76 Descripción del Caso de Prueba CUS: Obtener RE de Crecimiento

Condición de entrada	Casos válidos	Casos no válidos
El usuario debe seleccionar un período.	La fecha de fin debe ser superior a la fecha de inicio del período.	La fecha de inicio es superior a la fecha de fin del período.
El usuario debe seleccionar un período.	La fecha de fin no debe ser superior a la fecha actual.	La fecha de fin es superior a la actual.
El usuario debe seleccionar un período y una estructura.	El usuario selecciona período y estructura.	El usuario no selecciona el período y la estructura.

Capítulo 4. Implementación y Prueba.

El usuario debe seleccionar al menos una opción de los datos a relacionar en el reporte.	Selecciona una opción.	No selecciona ninguna opción.
--	------------------------	-------------------------------

Tabla 4.77 Descripción del Caso de Prueba CUS: Obtener RE de Crecimiento

Caso de uso: Obtener RE de Crecimiento.
Caso de Prueba: Obtener reporte de la información de los Crecimientos seleccionando período y estructura.
<p>Entrada:</p> <p>Período: 1/5/2009 – 5/22/2009</p> <p>Estructura: Comité Nacional.</p> <p>Campos: Nombre y Apellidos.</p> <ul style="list-style-type: none"> CI. Comité al que pertenece. Sexo. Raza. Clasif. Ocupacional. Labor que realiza. Fecha de ingreso. Escuelas Políticas. Principio de Voluntariedad. Vía de ingreso utilizada.
Resultado: El sistema muestra los datos de los Crecimientos del Comité Nacional según la información almacenada en la base de datos.
Condiciones: El usuario debe seleccionar período, estructura y una opción para generar el reporte.

Tabla 4.78 Descripción del Caso de Prueba CUS: Obtener RE de Crecimiento

Caso de uso: Obtener RE de Crecimiento.
Caso de Prueba: Obtener reporte de la información de los Crecimientos sin seleccionar el período.
<p>Entrada:</p> <p>Período:</p> <p>Estructura: Comité Nacional.</p> <p>Campos: Nombre y Apellidos.</p> <ul style="list-style-type: none"> CI.

Capítulo 4. Implementación y Prueba.

Comité al que pertenece. Sexo. Raza. Clasif. Ocupacional. Labor que realiza. Fecha de ingreso. Escuelas Políticas. Principio de Voluntariedad. Vía de ingreso utilizada.
Resultado: El sistema muestra un mensaje de error.
Condiciones: El usuario debe seleccionar el período correctamente.

Tabla 4.79 Descripción del Caso de Prueba CUS: Obtener RE de Crecimiento

Caso de uso: Obtener RE de Crecimiento.
Caso de Prueba: Obtener reporte de la información de los Crecimientos sin seleccionar la estructura.
Entrada: Período: 1/5/2009 – 5/22/2009 Estructura: Campos: Nombre y Apellidos. Cl. Comité al que pertenece. Sexo. Raza. Clasif. Ocupacional. Labor que realiza. Fecha de ingreso. Escuelas Políticas. Principio de Voluntariedad. Vía de ingreso utilizada.
Resultado: El sistema muestra un mensaje de error.
Condiciones: El usuario debe seleccionar la estructura.

Capítulo 4. Implementación y Prueba.

Tabla 4.80 Descripción del Caso de Prueba CUS: Obtener RE de Crecimiento

Caso de uso: Obtener RE de Crecimiento.
Caso de Prueba: Obtener reporte de la información de los Crecimientos sin seleccionar ninguna opción a relacionar en el reporte.
Entrada: Período: 1/5/2009 – 5/22/2009 Estructura: Comité Nacional. Campos:
Resultado: El sistema muestra un mensaje de error.
Condiciones: El usuario debe seleccionar al menos una opción.

4.4.19 Caso de Prueba CU: Obtener RE de Sanciones

Tabla 4.81 Descripción del Caso de Prueba CUS: Obtener RE de Sanciones

Condición de entrada	Casos válidos	Casos no válidos
El usuario debe seleccionar un período.	La fecha de fin debe ser superior a la fecha de inicio del período.	La fecha de inicio es superior a la fecha de fin del período.
El usuario debe seleccionar un período.	La fecha de fin no debe ser superior a la fecha actual.	La fecha de fin es superior a la actual.
El usuario debe seleccionar un período y una estructura.	El usuario selecciona período y estructura.	El usuario no selecciona el período y la estructura.
El usuario debe seleccionar al menos una opción de los datos a relacionar en el reporte.	Selecciona una opción.	No selecciona ninguna opción.

Tabla 4.82 Descripción del Caso de Prueba CUS: Obtener RE de Sanciones

Caso de uso: Obtener RE de Sanciones.
Caso de Prueba: Obtener reporte de la información de las Sanciones seleccionando período y estructura.
Entrada: Período: 1/1/2009 – 5/16/2009 Estructura: Comité Nacional. Campos: Nombre del militante. Org. a la que pertenece. Tipo de sanción. Fecha de aprobación por la Organización.

Capítulo 4. Implementación y Prueba.

Fecha de ratificación por la Org. Superior. Causa(s) de la sanción.
Resultado: El sistema muestra los datos de las Sanciones del Comité Nacional según la información almacenada en la base de datos.
Condiciones: El usuario debe seleccionar período, estructura y una opción para generar el reporte.

Tabla 4.83 Descripción del Caso de Prueba CUS: Obtener RE de Sanciones

Caso de uso: Obtener RE de Sanciones.
Caso de Prueba: Obtener reporte de la información de las Sanciones sin seleccionar el período.
Entrada: Período: Estructura: Comité Nacional. Campos: Nombre del militante. Org. a la que pertenece. Tipo de sanción. Fecha de aprobación por la Organización. Fecha de ratificación por la Org. Superior. Causa(s) de la sanción.
Resultado: El sistema muestra un mensaje de error.
Condiciones: El usuario debe seleccionar el período correctamente.

Tabla 4.84 Descripción del Caso de Prueba CUS: Obtener RE de Sanciones

Caso de uso: Obtener RE de Sanciones.
Caso de Prueba: Obtener reporte de la información de las Sanciones sin seleccionar la estructura.
Entrada: Período: 1/1/2009 – 5/16/2009 Estructura: Campos: Nombre del militante. Org. a la que pertenece. Tipo de sanción. Fecha de aprobación por la Organización. Fecha de ratificación por la Org. Superior.

Capítulo 4. Implementación y Prueba.

Causa(s) de la sanción.
Resultado: El sistema muestra un mensaje de error.
Condiciones: El usuario debe seleccionar la estructura.

Tabla 4.85 Descripción del Caso de Prueba CUS: Obtener RE de Sanciones

Caso de uso: Obtener RE de Sanciones.
Caso de Prueba: Obtener reporte de la información de las Sanciones sin seleccionar ninguna opción a relacionar en el reporte.
Entrada: Período: 1/1/2009 – 5/16/2009 Estructura: Comité Nacional. Campos:
Resultado: El sistema muestra un mensaje de error.
Condiciones: El usuario debe seleccionar al menos una opción.

4.4.20 Caso de Prueba CUS: Obtener RE de Apelaciones

Tabla 4.86 Descripción del Caso de Prueba CUS: Obtener RE de Apelaciones

Condición de entrada	Casos válidos	Casos no válidos
El usuario debe seleccionar un período.	La fecha de fin debe ser superior a la fecha de inicio del período.	La fecha de inicio es superior a la fecha de fin del período.
El usuario debe seleccionar un período.	La fecha de fin no debe ser superior a la fecha actual.	La fecha de fin es superior a la actual.
El usuario debe seleccionar un período y una estructura.	El usuario selecciona período y estructura.	El usuario no selecciona el período y la estructura.
El usuario debe seleccionar al menos una opción de los datos a relacionar en el reporte.	Selecciona una opción.	No selecciona ninguna opción.

Tabla 4.87 Descripción del Caso de Prueba CUS: Obtener RE de Apelaciones

Caso de uso: Obtener RE de Apelaciones.
Caso de Prueba: Obtener reporte de la información de las Apelaciones seleccionando período y estructura.

Capítulo 4. Implementación y Prueba.

Entrada: Período: 1/6/2009 – 3/4/2009 Estructura: Comité Nacional. Campos: Nombre del milit. Fecha de apelación. Fecha de aprobación de la sanción. Org. a la que pertenece. Tipo de sanción. Resultado de la apelación.
Resultado: El sistema muestra los datos de las Apelaciones del Comité Nacional según la información almacenada en la base de datos.
Condiciones: El usuario debe seleccionar período, estructura y una opción para generar el reporte.

Tabla 4.88 Descripción del Caso de Prueba CUS: Obtener RE de Apelaciones

Caso de uso: Obtener RE de Apelaciones.
Caso de Prueba: Obtener reporte de la información de las Apelaciones sin seleccionar el período.
Entrada: Período: Estructura: Comité Nacional. Campos: Nombre del milit. Fecha de apelación. Fecha de aprobación de la sanción. Org. a la que pertenece. Tipo de sanción. Resultado de la apelación.
Resultado: El sistema muestra un mensaje de error.
Condiciones: El usuario debe seleccionar el período correctamente.

Tabla 4.89 Descripción del Caso de Prueba CUS: Obtener RE de Apelaciones

Caso de uso: Obtener RE de Apelaciones.
Caso de Prueba: Obtener reporte de la información de las Apelaciones sin seleccionar la estructura.
Entrada:

Capítulo 4. Implementación y Prueba.

Período: 1/6/2009 – 3/4/2009 Estructura: Campos: Nombre del milit. Fecha de apelación. Fecha de aprobación de la sanción. Org. a la que pertenece. Tipo de sanción. Resultado de la apelación.
Resultado: El sistema muestra un mensaje de error.
Condiciones: El usuario debe seleccionar la estructura.

Tabla 4.90 Descripción del Caso de Prueba CUS: Obtener RE de Apelaciones

Caso de uso: Obtener RE de Apelaciones.
Caso de Prueba: Obtener reporte de la información de las Apelaciones sin seleccionar ninguna opción a relacionar en el reporte.
Entrada: Período: 1/6/2009 – 3/4/2009 Estructura: Comité Nacional. Campos:
Resultado: El sistema muestra un mensaje de error.
Condiciones: El usuario debe seleccionar al menos una opción.

4.4.21 Caso de Prueba CUS: Obtener RE de Estructura

Tabla 4.91 Descripción del Caso de Prueba CUS: Obtener RE de Estructura

Condición de entrada	Casos válidos	Casos no válidos
El usuario debe seleccionar un período.	La fecha de fin debe ser superior a la fecha de inicio del período.	La fecha de inicio es superior a la fecha de fin del período.
El usuario debe seleccionar un período.	La fecha de fin no debe ser superior a la fecha actual.	La fecha de fin es superior a la actual.
El usuario debe seleccionar un período y una estructura.	El usuario selecciona período y estructura.	El usuario no selecciona el período y la estructura.
El usuario debe seleccionar al menos una opción de los datos a relacionar en el reporte.	Selecciona una opción.	No selecciona ninguna opción.

Capítulo 4. Implementación y Prueba.

Tabla 4.92 Descripción del Caso de Prueba CUS: Obtener RE de Estructura

Caso de uso: Obtener RE de Estructura.
Caso de Prueba: Obtener reporte de la información de la Estructura seleccionando período y estructura.
Entrada: Período: 1/12/2009 – 5/18/2009 Estructura: Comité Municipal Playa. Campos: Cantidad de Comités. Total de militantes del Comité. Cantidad Comités de Base. Cantidad Comités de Base Independientes.
Resultado: El sistema muestra los datos de la Estructura del Comité Municipal Playa según la información almacenada en la base de datos.
Condiciones: El usuario debe seleccionar período, estructura y una opción para generar el reporte.

Tabla 4.93 Descripción del Caso de Prueba CUS: Obtener RE de Estructura

Caso de uso: Obtener RE de Estructura.
Caso de Prueba: Obtener reporte de la información de la Estructura sin seleccionar el período.
Entrada: Período: Estructura: Comité Municipal Playa. Campos: Cantidad de Comités. Total de militantes del Comité. Cantidad Comités de Base. Cantidad Comités de Base Independientes.
Resultado: El sistema muestra un mensaje de error.
Condiciones: El usuario debe seleccionar el período correctamente.

Tabla 4.94 Descripción del Caso de Prueba CUS: Obtener RE de Estructura

Caso de uso: Obtener RE de Estructura.
Caso de Prueba: Obtener reporte de la información de la Estructura sin seleccionar la estructura.
Entrada: Período: 1/12/2009 – 5/18/2009

Capítulo 4. Implementación y Prueba.

Estructura:
Campos: Cantidad de Comités. Total de militantes del Comité. Cantidad Comités de Base. Cantidad Comités de Base Independientes.
Resultado: El sistema muestra un mensaje de error.
Condiciones: El usuario debe seleccionar la estructura.

Tabla 4.95 Descripción del Caso de Prueba CUS: Obtener RE de Estructura

Caso de uso: Obtener RE de Estructura.
Caso de Prueba: Obtener reporte de la información de la Estructura sin seleccionar ninguna opción a relacionar en el reporte.
Entrada: Período: 1/12/2009 – 5/18/2009 Estructura: Comité Municipal Playa. Campos:
Resultado: El sistema muestra un mensaje de error.
Condiciones: El usuario debe seleccionar al menos una opción.

4.1 Conclusiones

Como resultado del trabajo realizado y una vez obtenidos los artefactos del flujo de trabajo de implementación se cumplen los objetivos trazados para la realización de forma exitosa de la aplicación. Al realizarle las pruebas al sistema se puede evidenciar la calidad del producto final, llegando a la conclusión que cumple con las expectativas del cliente.

Conclusiones Generales

- A partir del estudio realizado de los diferentes sistemas informáticos se tomaron ideas precisas que fueron puestas en práctica para el desarrollo del sistema propuesto.
- Como resultado de la profundización y estudio de diferentes herramientas, metodologías, lenguajes de programación y entornos de desarrollo, se seleccionaron aquellas que permitieron obtener una solución satisfactoria de la aplicación.
- Luego de varias entrevistas con el cliente y teniendo en cuenta sus necesidades se identificaron las funcionalidades a implementar, para la realización de una propuesta de solución.
- Se obtuvo el producto que cumple con todos los requisitos establecidos por el cliente, permitiéndoles mantener de manera centralizada, actualizada y organizada toda la información necesaria para la formulación de los reportes siempre que sea necesario.

Recomendaciones

- En nuevas versiones se le deben incluir nuevas funcionalidades al sistema que le permitan al cliente obtener más reportes de información. Ejemplo: Información referente a los Cuadros de la UJC Nacional.
- Se recomienda la realización de un manual de usuario que permita un mejor entendimiento del sistema por parte del cliente.
- Capacitar a las personas que vayan a ser uso del producto para el trabajo con el mismo.

Bibliografía Consultada

- 1 Amerika-e-Módulo Generador de Reportes. [En línea] 2007. [Citado el: 6 de febrero de 2009.] http://www.amerika-e.com/index.php?option=com_content&task=view&id=58&Itemid=58.
- 2 CASE. Herramientas CASE. [En línea] [Citado el: 10 de febrero de 2009.] <http://www.cyta.com.ar/biblioteca/bddoc/bdlibros/proyectoinformatico/libro/c5/c5.htm>.
- 3 Conferencia7_FT_Análisis y Diseño ISW 1 curso 2008-2009. [En línea] [Citado el: 21 de marzo de 2009.] <http://teleformacion.uci.cu/mod/resource/view.php?id=13151>.
- 4 Conferencia_Gestion_Proyectos_Profesores.pdf - Ingeniería de Software 1.Planificación y Estimación de Proyectos. [En línea] [Citado el: 20 de abril de 2009.] <http://teleformacion.uci.cu>.
- 5 De los procesos del negocio a los casos de uso. [Online] [Cited: febrero 16, 2009.] <http://dis.um.es/~jmolina/jis2000modeladonegocio.pdf>.
- 6 **Dorado, Arismayda.** Sistema Automatizado para la Gestión Académica Subsistema "Generador de Reportes". Facultad de Matemática y Computación. Universidad de la Habana.Ciudad de la Habana. : s.n., 2004.
- 7 Elementos de UML. [Online] [Cited: febrero 18, 2009.] <http://docs.kde.org/kde3/es/kdesdk/umbrello/uml-elements.html>.
- 8 El Proceso Unificado de Desarrollo de Software (RUP). [En línea] 21 de junio de 2004. [Citado el: 20 de noviembre de 2008.] <http://yaqui.mx.l.uabc.mx/~molquin/as/RUP.htm>.
- 9 Era Informática. [En línea] [Citado el: 24 de noviembre de 2008.] <http://www.erainformatica.es/>.
- 10 Ernesto, Quiñones. INTRODUCCION A POSTGRESQL. [En línea] [Citado el: 4 de mayo de 2009.] http://www.postgresql.org.pe/articles/introduccion_a_postgresql.pdf.
- 11 Estatutos de la unión de Jóvenes Comunistas.[Online] [Cited:febrero 10,2009.] <http://intranet.upr.edu.cu/ujc/pages/estatutos.htm>.

- 12 Fernández, Giovanni. Colabora.NET: Estándar codificación DOTNET. [En línea] 30 de abril de 2005. [Citado el: 27 de mayo de 2009.] http://www.elguille.info/colabora/NET2005/giovannyfernandez_EstandarCodificacionNET.htm.
- 13 Generador de Reportes.[En línea][Citado el: 6 de febrero de 2009.]
- 14 **Grau, Ricardo.** Metodología de la Investigación. Ivagué: Corporación Universitaria de Ivagué. Centro de Investigaciones, consultoría y extensión a la Comunidad., 1999.
- 15 **Hernández, Roberto, Carlos, Fernández y Batista, Pilar.** Metodología de la Investigación. Colombia: s.n., 1996.
- 16 **Hernández, Enrique.** El Lenguaje Unificado de Modelado (UML). [En línea] [Citado el: 25 de noviembre de 2008.] <http://www.disca.upv.es/enheror/pdf/ActaUML.PDF.com>
- 17 Lenguajes de programación,Herramientas de programación. [En línea] [Citado el: 6 de febrero de 2009.] <http://www.lenguajes-de-programacion.com/herramientas-de-programacion.shtml>.
- 18 Ingeniería de Software 2 .Continuación del FT Análisis y Diseño.Modelo de Diseño. [En línea] [Citado el: 31 de marzo de 2009.] <http://teleformacion.uci.cu>.
- 19 **López, José Luis.** Métodos e hipótesis científicas. México: s.n., 1984.
- 20 Metodologías de Desarrollo de Software. [En línea] [Citado el: 10 de febrero de 2009.] <http://alarcos.inf-cr.uclm.es/doc/ISOFTWAREI/Tema04.pdf>.
- 21 **Medina, Dialien.** Sistema de Gestión Académica: Módulo de diseño y distribución de reportes. Facultad Industrial de Ingeniería Informática. Instituto Superior "José Antonio Echevarría". Ciudad de la Habana: s.n., 2005.
- 22 Portal-Universidad de las Ciencias Informáticas. [En línea] [Citado el: 05 de febrero de 2009.] <http://www.uci.cu/?q=node/48>.

23 Programación a medida para empresas. Tipos de aplicaciones que se pueden desarrollar. [En línea] 14 de enero de 2008. [Citado el : 5 de diciembre de 2008]

<http://www.haztuprograma.com/tiposAplicaciones.html#web..>

24 REDK: NET. [En línea] [Citado el: 24 de noviembre de 2008.] <http://www.redk.net/website/>.

25 Reingeniería de los procesos del negocio.[Online][Cited:febrero 16,2009.]

26 http://prof.usb.ve/lmendoza/Documentos/Reingenieria/PS6160_clase4y6.pdf.

27 Requerimientos Funcionales y No Funcionales. [Online] [Cited: febrero 19, 2009.] <http://www.mitecnologico.com/Main/RequerimientosFuncionalesYNoFuncionales>.

28 Slideshare.Clase 3 Caso Práctico.[Online][Cited :febrero 18,2009.]

<http://www.slideshare.net/jmch19/clase3-caso-practico>.

29 slidechare. Arquitectura 3 Capas - Presentation Transcript. [En línea] [Citado el: 5 de mayo de 2009.] <http://www.slideshare.net/Decimo/arquitectura-3-capas>.

30 Sistema generador de reportes . [En línea] 2009. [Citado el: 6 de febrero de 2009.] <http://siu.uaaan.mx/siiaa/index.php/estadisticas/41-acceso-al-sistema/78-sistema-generador-de-reportes.html>.

31 Sistema Gestor de base de datos SGBD. [En línea] 1 de noviembre de 2004. [Citado el: 10 de febrero de 2009.]

http://www.error500.net/garbagecollector/archives/categorias/bases_de_datos/sistema_gestor_de_base_de_datos_sgbd.php.

32 **Telot, Julio, Calderín, Yanosvky y Noda, Jorge.** GESTACAD: Un sistema para la Gestión Académica Universitaria. [En línea] septiembre de 2001. [Citado el: 24 de noviembre de 2008.] <http://www.posgrados.frc.utn.edu.ar/congreso/trabajos/7.doc>.

Bibliografía

- 33 Tiempo 21. Educación.Unión de Jóvenes Comunistas. [Online] [Cited: febrero 10, 2009.]
http://www.tiempo21.cu/hipertextos/union_jovenes_comunistas.htm.
- 34 Welcome to NetBeans. [En línea] 25 de marzo de 2008. [Citado el: 8 de diciembre de 2008.]
<http://www.netbeans.org/.com>

Referencias Bibliográficas

1. E.V.A., Metodología de la Investigación, Conf Tema#2 y Tema#3. [En línea] [Citado el: 1 de diciembre de 2008.] <http://teleformacion.uci.cu/mod/resource/view.php?id=2750>.
2. E.V.A.UCI, Metodología de la Investigación Conf Tema#2 y Tema#3. [En línea] [Citado el: 1 de diciembre de 2008.] <http://teleformacion.uci.cu/mod/resource/view.php?id=2756>.
3. Amerika: Solución Integral para Servicios Públicos. [En línea] [Citado el: 24 de noviembre de 2008.] <http://www.amerika-e.com/>.
4. **Pascau, Alexander y Ferrer, Orestes.** CECAM-Centro de Cibernética Aplicada a la Medicina. [En línea] [Citado el : 24 de noviembre de 2008.] http://www.cecam.sld.cu/rcim/revista_10/articulos_pdf/generador.pdf.
5. Blog de Programación. Variados artículos de interés sobre programación. [En línea] [Citado el: 3 de diciembre de 2008.] <http://blogdeprogramacion.blogspot.com/2007/10/creacin-de-reportes-en-j2ee-la.html>.
6. Visual Paradigm for UML (ME). [En línea] [Citado el: 30 de noviembre de 2008.] [http://www.freedownloadmanager.org/es/downloads/Paradigma_Visual_para_UML_\(M%C3%8D\)_14720_p/](http://www.freedownloadmanager.org/es/downloads/Paradigma_Visual_para_UML_(M%C3%8D)_14720_p/).
7. **Rumbaugh, James y Jacobson, Ivar, Booch Grady.** El proceso Unificado de desarrollo de software. s.l. : Addison Wesley, 1999.
8. Grupo Linuxero del Bajío. [En línea] [Citado el : 17 de marzo de 2009.] <http://www.glib.org.mx/article.php?story=20060702185110418>.
9. Entorno Virtual de Aprendizaje. Conferencia #2 ISW-Curso 2007-2008. [Online] [Cited: marzo 3, 2009.] <http://teleformacion.uci.cu/mod/resource/view.php?id=11553>.
10. Entorno Virtual de Aprendizaje. Conferencia #4 FT Requerimientos. [Online] [Cited: marzo 3, 2009.] <http://teleformacion.uci.cu/mod/resource/view.php?id=11553>.

Referencias Bibliográficas

11. Conferencia_2_de_Arquitectura_2009ok. Entorno Virtual de Aprendizaje. [En línea] [Citado el: 5 de mayo de 2009.] <http://teleformacion.uci.cu>.
12. Entorno Virtual de Aprendizaje.Conferencia_Implementación. [En línea] [Citado el: 6 de mayo de 2009.]
http://teleformacion.uci.cu/file.php/259/CURSO_2008-2009/Materiales_Basicos/Semana_7/Conf/Conferencia_Implementacion.pdf.

Glosario de Términos

- Activ.: Activada.
- APIs: Application Programming Interface (Interfaz de programación de aplicaciones), ofrece cierta biblioteca para ser utilizado por otro software como una capa de abstracción.
- BD: Base de datos.
- CASE: Computer Aided Software Engineering (Ingeniería de Software Asistida por Computación), son diversas aplicaciones informáticas destinadas a aumentar la productividad en el desarrollo de software reduciendo el coste de las mismas en términos de tiempo y de dinero.
- C/B: Comité de Base.
- CI: Carné de Identidad.
- CU: Caso de Uso.
- CUN: Caso de Uso del Negocio.
- CUS: Caso de Uso del Sistema.
- CVS: Concurrent Versions System (Sistema de Control de Versiones), es una aplicación informática que implementa un sistema de control de versiones: mantiene el registro de todo el trabajo y los cambios en los ficheros (código fuente principalmente) que forman un proyecto (de programa) y permite que distintos desarrolladores (potencialmente situados a gran distancia) colaboren.
- DC: Documentación y Control.
- Debugger: En su traducción al español “depurador”, es una aplicación que permite la ejecución controlada de un programa, y además limpia o depura los errores del programa informático.
- Desact.: Desactivada.
- DLL: Dynamic Linking Library (Biblioteca de vínculos dinámicos), se refiere a los archivos con código ejecutable que se cargan bajo demanda del programa por parte del sistema operativo.
- DM: Doble Militancia.
- Dpto.: Departamento.
- Excel: Microsoft Office Excel, es una aplicación para manejar hojas de cálculo.
- FTP: File Transfer Protocol (Protocolo Transferencias Archivos); es un protocolo de red para la transferencia de archivos entre sistemas conectados a una red TCP, basado en la arquitectura cliente-servidor.

- GESTACAD: Sistema para la Gestión Académica.
- GPL: General Public License (Licencia Pública General), es una licencia creada por la Free Software Foundation y está orientada principalmente a proteger la libre distribución, modificación y uso de software.
- GUI: Graphical User Interface (Interfaz Gráfica de Usuario), es el artefacto tecnológico de un sistema interactivo que posibilita, a través del uso y la representación del lenguaje visual, una interacción amigable con un sistema informático.
- HTML: Hyper Text Markup Language (Lenguaje de Marcas de Hipertexto), es el lenguaje de marcado predominante para la construcción de páginas web.
- HTTP: Hyper Text Transfer Protocol (Protocolo de transferencia de hipertexto), es el protocolo usado en cada transacción de la Web (WWW).
- IDE: Integrated Development Environment (Entorno de Desarrollo Integrado), es un programa compuesto por un conjunto de herramientas para un programador.
- JavaBeans: son un modelo de componentes para la construcción de aplicaciones en Java.
- JDBC: Java Database Connectivity, es una API que permite la ejecución de operaciones sobre bases de datos desde el lenguaje de programación Java.
- JFreeChart: Constituye una biblioteca gráfica de Java que permite a los desarrolladores mostrar gráficos de calidad profesional en sus aplicaciones.
- JSE: Java Standard Edition (Edición Estándar de Java), permite desarrollar y desplegar aplicaciones Java en equipos de sobremesa y servidores.
- JME: Java Monkey Engine (Java Mono Motor).
- Módulo: Un módulo es un componente auto controlado de un sistema, el cual posee una interfaz bien definida hacia otros componentes; algo es modular si es construido de manera tal que se facilite su ensamblaje, acomodamiento flexible y reparación de sus componentes.
- Módulo en programación: En programación un módulo es una parte de un programa de ordenador. De las varias tareas que debe realizar un programa para cumplir con su función u objetivos, un módulo realizará una de dichas tareas (o quizá varias en algún caso).
- Módulo de Reporte: Podemos decir entonces que un módulo de reportes, es el componente de un sistema automatizado, encargado de la emisión de reportes de forma periódica (diario, semanal, quincenal, mensual, anual). Los módulos de reportes son capaces de gestionar información con

rapidez y confiabilidad en los datos. En general, un módulo de reportes representa la pieza mediante la que el usuario del sistema puede obtener y controlar la información.

- MySQL: Structured Query Language (Lenguaje de Consulta Estructurado), es un sistema de gestión de base de datos relacional, multihilo y multiusuario.
- Open Source: Código Abierto, es el término con el que se conoce al software distribuido y desarrollado libremente.
- Org: Organizaciones.
- PC: Personal Computer (Computadora Personal).
- PCC: Partido Comunista de Cuba.
- PDAs: Personal Digital Assistant (Asistente Digital Personal), es un computador de mano originalmente diseñado como agenda electrónica (calendario, lista de contactos, bloc de notas y recordatorios) con un sistema de reconocimiento de escritura.
- PDF: Portable Document Format (Formato de Documento Portátil), es un formato de almacenamiento de documentos.
- PHP: Personal Home Page (Página Personal), es un lenguaje de programación interpretado, diseñado originalmente para la creación de páginas web dinámicas.
- PP: Procesos Políticos.
- Rep. : Reporte.
- Reporte: Noticia, informe.
- Reporte de Resultados: Es la capacidad de nuestra infraestructura tecnológica para, en los intervalos determinados de tiempo (diario, semanal, quincenal, mensual) o al final de la prueba piloto, emitir los reportes con información estadística sobre el desempeño del proyecto.
- RF: Requisito funcional.
- RE: Reporte Especificado.
- RT: Reporte de Tabla.
- RUP: Rational Unified Process (Proceso Unificado de Rational), es un proceso de desarrollo de software.
- SGBD: DataBase Management System (Sistema de Gestión de Base de datos), está dedicado a servir de interfaz entre la base de datos, el usuario y las aplicaciones que la utilizan.
- SIREL: Sistema de Reportes en Línea.

- S.O.D.A.: Simple Object Database Access.
- SRP: Sistema de Reporte de Proyectos.
- TXT: Plain Text (archivos de texto plano), están compuestos únicamente por texto sin formato, sólo caracteres.
- UCI: Universidad de Ciencias informáticas
- U.J: Universo Juvenil.
- UJC: Unión de Jóvenes Comunistas
- UML: Unified Modeling Language (Lenguaje Unificado de Modelado), es un lenguaje gráfico para visualizar, especificar, construir y documentar un sistema.
- Vi: Variable Independiente.
- Word: Microsoft Office Word, es un software destinado al procesamiento de textos.
- XML: Extensible Markup Language (Lenguaje de marcado extensible), es un metalenguaje extensible de etiquetas permite definir la gramática de lenguajes específicos.
- XSL: Extensible Stylesheet Language (lenguaje extensible de hojas de estilo), es una familia de lenguajes basados en el estándar XML que permite describir cómo la información contenida en un documento XML cualquiera debe ser transformada o formateada para su presentación en un medio.

Anexos

Tablas de informes de los reportes.

- Tabla: Antigüedad, edad, nivel cultural y sexo.

Tabla # 11 Departamento de Organización. Sección de Control		
Objetivo: Recoge la información relativa a la antigüedad, edades, nivel cultural y composición étnica de la militancia.		
Periodicidad: Anual		
PROVINCIA.		Año:
CONCEPTOS		FILAS
		TOTAL DE EFECTIVOS
ANTIGÜEDAD	Menos de un año	1
	De 1 a 3 años	2
	De 4 a 6 años	3
	De 7 a 9 años	4
	De 10 años o más	5
SUB - TOTAL		0
EDADES	14 y 15 años	7
	16 a 18 años	8
	19 a 21 años	9
	22 a 25 años	10
	26 a 28 años	11
	29 y 30 años	12
	31 y más	13
SUB - TOTAL		0
NIVELES CULTURALES	Menos de 6to. Grado	15
	Con 6to. Grado	16
	Secundaria Básica Vencida	17
	Nivel Medio Superior	18

- Tabla: Arribantes al PCC.

TABLA 24													
DPTO ORGANIZACIÓN		SOBRE LA PROMOCIÓN DE LOS MILITANTES DE LA UJC AL PARTIDO											
PERIODICIDAD: TRIMESTRAL		UNIÓN DE JOVENES COMUNISTAS											
PROVINCIA.		PERIODO:								AÑO:			
MUNICIPIOS	Total de Arribant.	Arribant. con Doble Militanc.	Militantes Avalados		Procesos Iniciados		Procesos Aprobados		Arrib. Acog. al PV	No Ingresan	Arrib. No Avalados	No de-sean ser proces.	Total de Avalados No Procesados
	1	2	3	4	5	6	7	8	9	10	11	12	13

➤ Tabla: Clasificadores Ocupacionales.

Tabla # 12 Departamento de Organización. Sección de Control
Objetivo: Recoge la información relativa a los militantes de la UJC por clasificadores ocupacionales.
Periodicidad: Anual

PROVINCIA.			Año:	
CLASIFICACION OCUPACIONAL	FILAS	CIFRAS TOTALES	TOTAL	
<i>columnas</i>	0	1	2	3
MILITANTES OBREROS (TOTAL).	1	0	0	0
<i>Militantes Obreros</i>	2	0		
<i>Militantes Obreros agricolas de las UBPC o Granjas</i>	3	0		
<i>Militantes Obreros con calif. tec. med. o prof.</i>	4	0		
MILIT. TRAB. DE PREST. DE SERVICIO	5	0	0	0
<i>Milit. Trab. de prestación de servicios</i>	6	0		
<i>Milit. T. P. S. con calif. Tec. Med. o Prof.</i>	7	0		
MILITANTES TECNICOS	8	0	0	0
<i>Militantes Técnicos Medios</i>	9	0		
<i>Militantes Profesionales</i>	10	0		
<i>Militantes Profesores y Maestros</i>	11	0		
<i>Militantes Period., Escritores y artistas</i>	12	0		
TOTAL MILITANTES VINC.PROD. DOC. Y SERV.	13	0	0	0
MILITANTES TRABAJ. ADMINIST.	14	0		
MILITANTES DIRIG. ADMINIST.	15	0		
MILITANTES DIRIG. POLITICOS	16	0		
TOTAL DE ESTUDIANTES POR ORGANIZACIONES	17	0	0	0
<i>OPJM</i>	18	0		
<i>FEEM</i>	19	0		
<i>FEU</i>	20	0		

➤ Tabla: Crecimiento y Construcción por Sectores.

TABLA 18
DPTO. DE ORGANIZACIÓN
OBJETIVO: Recoger la información del desarrollo del proceso de crecimiento y construcción por sectores
PERIODICIDAD: Trimestral.

PROVINCIA.		Período:						Año:	
SECTORES DE LA ECONOMÍA	F i l a	Jóv de 15 a 29 años	Procesos iniciados		Cursaron E/Polit.	Princ. Volunt.	Ingresan	No ingresan	Total Incorporad
			Total	As. Ej.					
	0	1	2	3	4	5	6	7	8
INDUSTRIA	1	0	0	0	0	0	0	0	0
<i>Industria Básica</i>	2								
<i>Industria Sidero Mecánica</i>	3								
<i>Industria Alimenticia</i>	4								
<i>Industria Pesquera</i>	5								
<i>Industria Ligera</i>	6								
<i>Otras actividades industriales</i>	7								
CONSTRUCCION	8	0	0	0	0	0	0	0	0
<i>Ind. Mat. Construcción</i>	9								
<i>Const. Civil y Montaje</i>	10								
<i>Contingentes de la construcción</i>	11								
<i>Empresas de proyectos</i>	12								
<i>Otras Activ. Constructivas</i>	13								
AGROPECUARIA	14	0	0	0	0	0	0	0	0
<i>Agricultura no cañera sin cult. Varios</i>	15								
<i>Cultivos Varios incluidas UBPC</i>	16								
<i>Ganadería incluidas las UBPC</i>	17								

- Tabla: Estructura de la UJC.

Tabla # 14 Departamento de Organización. Sección de Control.
Objetivo: Recoge la información relativa a las estructuras de la UJC por municipios.
Periodicidad: Semestral.

PROVINCIA.					Mes:		Año:		
N°	Municipios	Total de OIB	Comités UJC		Comités de Base		Total	Total de militantes Cierre.	
			De Centro	Primario	De Ctés. UJC.	Independ.			
columnas		1	2	3	4	5	6	7	8
1		0			0			0	
2		0			0			0	
3		0			0			0	
4		0			0			0	
5		0			0			0	
6		0			0			0	
7		0			0			0	
8		0			0			0	
9		0			0			0	
10		0			0			0	
11		0			0			0	
12		0			0			0	
13		0			0			0	
14		0			0			0	
15		0			0			0	
16		0			0			0	
17		0			0			0	
18		0			0			0	
19		0			0			0	

- Tabla: Movimientos de la militancia y cotización.

Tabla # 10 Departamento de Organización. Sección de Control.
Objetivo: Recoge la información relativa a los movimientos de la militancia y la cotización.
Periodicidad: Mensual.

PROVINCIA.			Mes:		Año:	
CONCEPTOS	Filas	TOTAL	CONCEPTOS	Filas	TOTAL	
CIERRE DEL MES ANT.	1		COTIZACION	27	0	
Proceso de Crecimiento	2		INJUSTIFICADOS	28		
De ellos, estudiantes	3		Negligencia del Mte.	29		
Sanciones Revocadas	4		Negligencia del Organismo	30		
Incorporaciones Internas	5		Pdtes. A traslado	31		
Incorp. Entre Mcpios.	6		Fuera de Mcpio o Provincia	32	0	
Incorp. Entre Prov.	7		JUSTIFICADOS	33		
Incorp. De las FAR	8		Movilizados FAR o Agricultura	34		
Incorp. Del MININT	9		Enfermo, Hospitalizado	35		
Incorp. Del Exterior	10		Navegando	36		
Ajuste	11		En el exterior	37	0	
SUB - TOTAL	12	0	CUOTAS DE 20 Ctv	38		
Separaciones de las filas	13		Estudiantes	39		
Expulsiones	14		Licencias sin sueldo	40		
Promoción al PCC	15		Desvinculados y Amas de casa	41		
Baja Natural	16		Combatientes	42		
Desactivaciones	17		Mtes. Con dualidad	43		
Traslados Internos	18	0	Curso de Superación Integral	44		
Traslados entre Mcpio.	19		Total Militantes	45	0	

- Tabla: Control de la militancia.

PLANTILLA DE CONTROL DE LA MILITANCIA DE LA UJC.

Organización de Base:			Zona:			Sector de la Economía:				Esfera:			
No.	Nombres y Apellidos	F. ALTA	CAUSA	Carné Identidad	F/UJC	F/PCC	SEXO F M	RAZA	Clasific. Ocupación	Nivel Cultural	Dirección Particular	FIBAJA	Causa
1													
2													
3													
4													
5													
6													
7													
8													
9													
10													
11													
12													
13													
14													
15													
16													
17													
18													
19													
20													
21													
22													
23													
24													
25													

- Tabla: Sanciones y desactivaciones.

TABLA 23		SANCIONES Y DESACTIVACIONES "PARA USO DE LA UNION DE JOVENES COMUNISTAS"				NIVEL DE PARTICIPACION: Municipio				
DPTO. DE ORGANIZACIÓN						OBJETIVO: Recoge la información de las sanciones internas y las desactivaciones de los militantes por causas				
PERIODICIDAD: Trimestral										
PROVINCIA.		Periodo:				Año:				
CAUSAS	Filas	SANCIONES INTERNAS				SANCIONES EXTERNAS			Total de Sanciones	Total de desactivaciones
		Amonest. Cargo	Sep. Lim. Temp. Derecho	Sub-Total	Sep. Filas	Expulsión	Sub-Total			
columnas	0	1	2	3	4	5	6	7	8	
Tracción a la Palma	1				0			0	0	
Negligencias o irresponsabilidad en el puesto de trabajo o estudio.	2				0			0	0	
Ocultamiento o engaño a la UJC.	3				0			0	0	
Incumpl. en la cotización, asistencia a reuniones, actividades, etc.	4				0			0	0	
Fraude académico.	5				0			0	0	
Abuso de la autoridad del cargo.	6				0			0	0	
Oportunismo.	7				0			0	0	
Insurgirse a parte. en Act. Productivas.	8				0			0	0	
Cobardía Política.	9				0			0	0	
Otras causas que ameriten aplicar sanción.	10				0			0	0	
Conducta social inadecuada	11				0			0	0	
Infrac. de las leyes de la nación.	12				0			0	0	
No desea ser militante.	13				0			0	0	
Extravagancia y ostentación	14				0			0	0	
Dejar de hacer vida de militante por un tiempo prolongado.	15				0			0	0	
No tener vínculo estudiantil ni laboral por un período prolongado.	16				0			0	0	

➤ Tabla: Sanciones Internas y Externas.

TABLA 22		SANCIONES INTERNAS Y EXTERNAS "PARA USO DE LA UJC"				OBJETIVO: Recoge la información de las sanciones internas y externas aplicadas a los militantes de la UJC.			
DPTO. DE ORGANIZACIÓN		UNION DE JOVENES COMUNISTAS							
PERIODICIDAD: Trimestral									
PROVINCIA		Periodo:				Año:			
SECTORES DE LA ECONOMIA	Fila	SANCIONES INTERNAS				SANCIONES EXTERNAS			Total de Sanciones
		Amonest	Sep. Cargo	Lim. Temp Derecho	Sub-Total	Sep. Filas	Exposición	Sub-Total	
	0	1	2	3	4	5	6	7	8
INDUSTRIA	1	0	0	0	0	0	0	0	0
Industria Básica	2				0			0	0
Industria Sidero Mecánica	3				0			0	0
Industria Alimenticia	4				0			0	0
Industria Pesquera	5				0			0	0
Industria Ligera	6				0			0	0
Otras actividades industriales	7				0			0	0
CONSTRUCCION	8	0	0	0	0	0	0	0	0
Ind. Mat. Construcción	9				0			0	0
Const. Civil y Montaje	10				0			0	0
Contingentes de la construcción	11				0			0	0
Empresas de proyectos	12				0			0	0
Otras Activ. Constructivas	13				0			0	0
AGROPECUARIA	14	0	0	0	0	0	0	0	0
Agricultura no cafetera sin cult. Varios	15				0			0	0
Cultivos Varios incluidas UBPC	16				0			0	0
Ganadería incluidas las UBPC	17				0			0	0

➤ Tabla: Sectores y ramas de la economía.

Tabla # 9 Departamento de Organización. Sección de Control							
Objetivo: Recoge la información sobre las organizaciones de base y los militantes por sectores y ramas de la economía.							
Periodicidad: Anual							
PROVINCIA.		Mes:			Año:		
SECTORES Y RAMAS	FILA	TOTAL DE OIB	CTES DE LA UJC		CTES DE BASE		TOTAL DE MILIT.
			de Centros	Primarios	de Ctes.UJC	Independ.	
	0	1	2	3	4	5	6
INDUSTRIA	1	0	0	0	0	0	0
Industria Básica	2	0					
Industria Sidero Mecánica	3	0					
Industria Alimenticia	4	0					
Industria Pesquera	5	0					
Industria Ligera	6	0					
Otras actividades industriales	7	0					
CONSTRUCCION	8	0	0	0	0	0	0
Ind. Mat. Construcción	9	0					
Const. Civil y Montaje	10	0					
Contingentes de la construcción	11	0					
Empresas de proyectos	12	0					
Otras Activ. Constructivas	13	0					
AGROPECUARIA	14	0	0	0	0	0	0
Agricultura no cafetera sin cult. Varios	15	0					
Cultivos Varios incluidas UBPC	16	0					
Ganadería incluidas las UBPC	17	0					
Producciones Amoceraz incluidas UBPC	18	0					

➤ Tabla: Universo Juvenil.

UNION DE JOVENES COMUNISTAS
UNIVERSIDAD DE LAS CIENCIAS INFORMATICAS
PLANILLA PARA EL CONTROL DEL UNIVERSO JUVENIL

C/B: _____
Periodo: _____

No.	Nombres y Apellidos	CI	Edad	Sexo	Nivel Cultural	Clasificador Ocupacional	¿Ha sido milit. Anteriormente?	Observaciones
Elaborado por: Secretario General				Revisado por: Cuadro:		Aprobado por: Funcionario:		Fecha:

Descripción de CUS

➤ Descripción literal del CUS Crear Reportes.

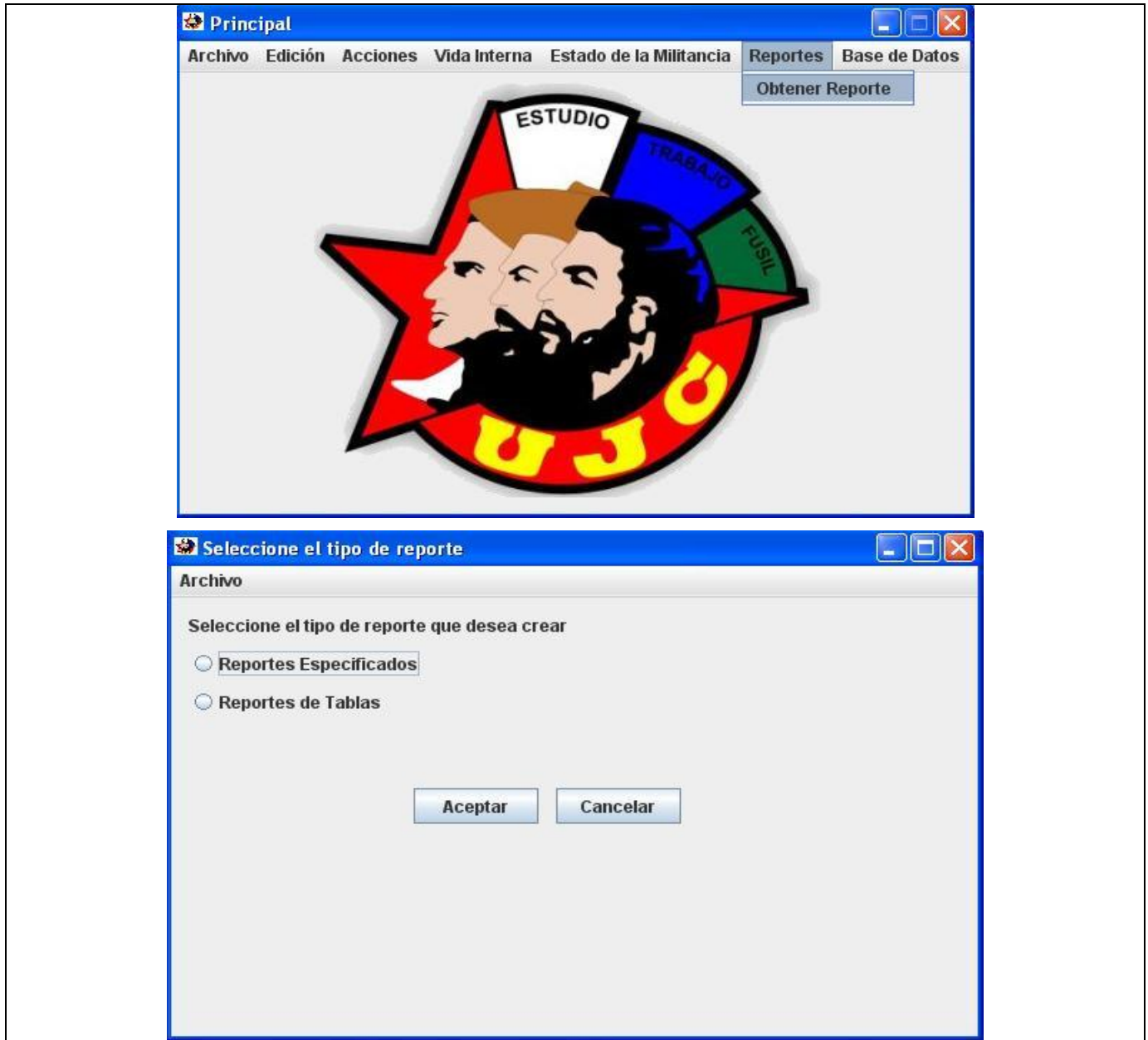
Tabla 2.29. CUS Crear Reporte.

Caso de Uso:	Crear Reporte
Actores:	Usuario de reportes
Resumen:	El caso de uso comienza cuando el usuario selecciona Obtener Reportes, una vez dentro se le da la posibilidad de escoger el tipo de reporte. Luego de efectuar la selección podrá desarrollar el reporte que desee e imprimirlo o exportarlo, finalizando así el caso de uso.
Precondiciones:	El usuario debe estar autenticado.
Referencias	RF-1, RF-2, RF-3, RF-4, RF-5, RF-6.
Prioridad	Crítica
Flujo Normal de Eventos	
Acción del Actor	Respuesta del sistema
2. El usuario selecciona la opción “Reportes” y seguido de esto selecciona “Obtener Reporte”	3. El sistema muestra los tipos de reportes para que el usuario seleccione el Reporte que desee:

	<ul style="list-style-type: none">➤ Reportes de Tablas.➤ Reportes Especificados.
a. Si el usuario selecciona la opción de Reportes de Tabla ver Sesión “Reporte de Tablas”. b. Si el usuario selecciona la opción de Reportes Especificados ver Sesión “Reportes Especificados”.	

Prototipo de Interfaz





Sesión “Reportes de Tabla”

Acción del Actor	Respuesta del Sistema
3. El usuario selecciona la opción de Reportes de Tabla.	4. El sistema muestra los tipos de Reportes de Tabla que existen: <ul style="list-style-type: none"> ➤ Org. De Base.

	<ul style="list-style-type: none"> ➤ Mov. de la Militancia. ➤ Universo Juvenil. ➤ Antigüedad, edad, nivel cultural y raza. ➤ Estructura de la UJC. ➤ Clasificadores Ocupacionales. ➤ Sectores y Ramas. ➤ Sanciones y Desactivaciones. ➤ Arribantes al PCC.
<p>5. El usuario selecciona el Reporte de Tabla que desee obtener y presiona el botón Generar. Para cada selección ver el caso de uso correspondiente.</p>	<p>6. El sistema le muestra la interfaz correspondiente a la selección del usuario.</p>

Prototipo de Interfaz

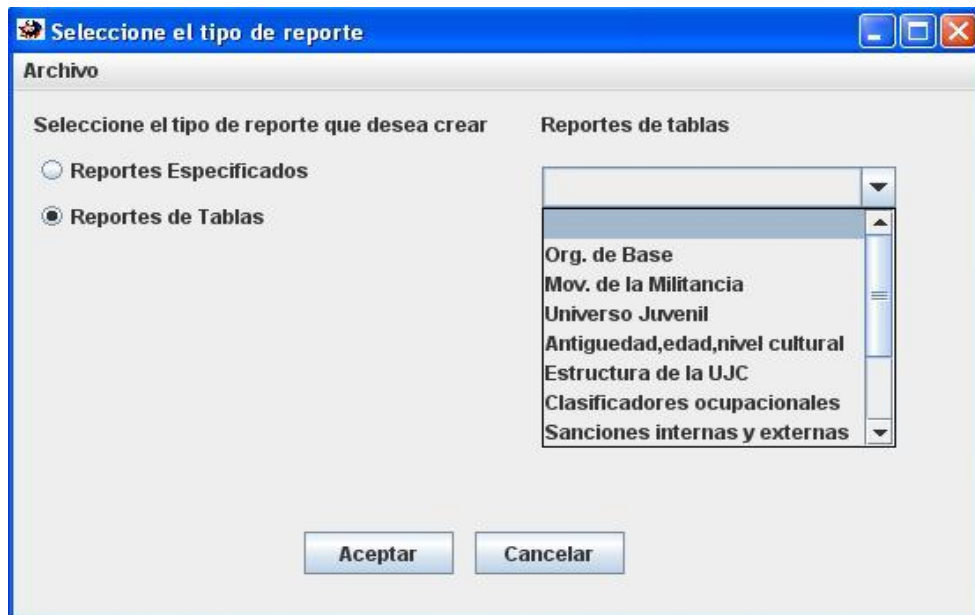


Flujos Alternos 5

Acción del Actor	Respuesta del sistema
<p>5.1 El usuario presiona el botón Cancelar porque se equivocó al seleccionar el Reporte de Tabla que desea obtener.</p>	<p>5.2 El sistema le da la posibilidad de seleccionar otro Reporte de Tabla.</p>
Sesión "Reportes Especificados"	
Acción del Actor	Respuesta del sistema

<p>3. El usuario selecciona la opción Reportes Especificado.</p>	<p>4. El sistema le muestra la lista de los reportes especificados:</p> <ul style="list-style-type: none">➤ Altas y Bajas.➤ Universo Juvenil.➤ Arribantes al PCC.➤ Evaluaciones.➤ Estructura.➤ Dobles militantes.➤ Organizaciones activadas. y desactivadas.➤ Sanciones.➤ Apelaciones.➤ Crecimiento.
<p>5. El usuario selecciona uno de los reportes especificados y presiona el botón Generar. Para cada selección ver el caso de uso correspondiente.</p>	<p>6. El sistema le muestra la interfaz correspondiente a la selección del usuario.</p>

Prototipo de Interfaz



Flujos Alternos 5

Acción del Actor	Respuesta del sistema
5.1 El usuario presiona el botón Cancelar porque se equivocó al seleccionar el Reporte Especificado que desea obtener.	5.2 El sistema le da la posibilidad de seleccionar otro Reporte Especificado.

➤ Descripción literal del CUS Obtener RE de Estructura.

Tabla 2.30. Obtener RE de Estructura.

Caso de Uso:	Obtener RE de la Estructura.	
Actores:	Usuario de reportes.	
Resumen:	El caso de uso comienza cuando el usuario después de haber seleccionado Reportes Especificados se decide por RE "Estructura". El sistema muestra los parámetros posibles a relacionar en el reporte, el usuario selecciona los que desee y lo genera, lo imprime o lo exporta según desee. Finalizando así el caso de uso.	
Precondiciones:	El usuario debe estar autenticado.	
Referencias	RF-1, RF-2, RF-3, RF-4, RF-5, RF-6, RF-7, RF-7.2.	
Prioridad	Crítica	
Flujo Normal de Eventos		
Acción del Actor	Respuesta del Negocio	
1. El usuario solicita crear Reporte Especificado de "Estructura".	2. El sistema muestra una serie de parámetros de selección para crear el reporte: <ul style="list-style-type: none"> ✓ Total de militantes del Comité. ✓ Cantidad de Comités. ✓ Cantidad de Comités de Base. ✓ Cantidad de Comités de Base Independiente. 	
3. El usuario marca los parámetros que desea relacionar en el reporte.		
4. El usuario selecciona generar el reporte.	5. El sistema elabora el reporte y lo muestra.	
6. El usuario selecciona imprimir el reporte.	7. El sistema imprime el reporte. Finalizando el caso de uso.	

Prototipo de Interfaz

Seleccione el tipo de reporte

Archivo

Seleccione el tipo de reporte que desea crear

Reportes Especificados

Reportes de Tablas

Reportes Especificados

Estructura

Aceptar Cancelar

Reporte Especificado de Estructura

Archivo

Seleccione el período en que desea obtener el reporte

Período

Fecha de inicio Fecha de fin

02/09/2009 05/19/2009

Seleccione el tipo de estructura

Estructura

Comité Nacional

Comité Nacional

Comités Provinciales

Comité Provincial Habana

Comités Municipales

Comité Municipal Playa

Seleccione los datos a relacionar en el reporte

Datos

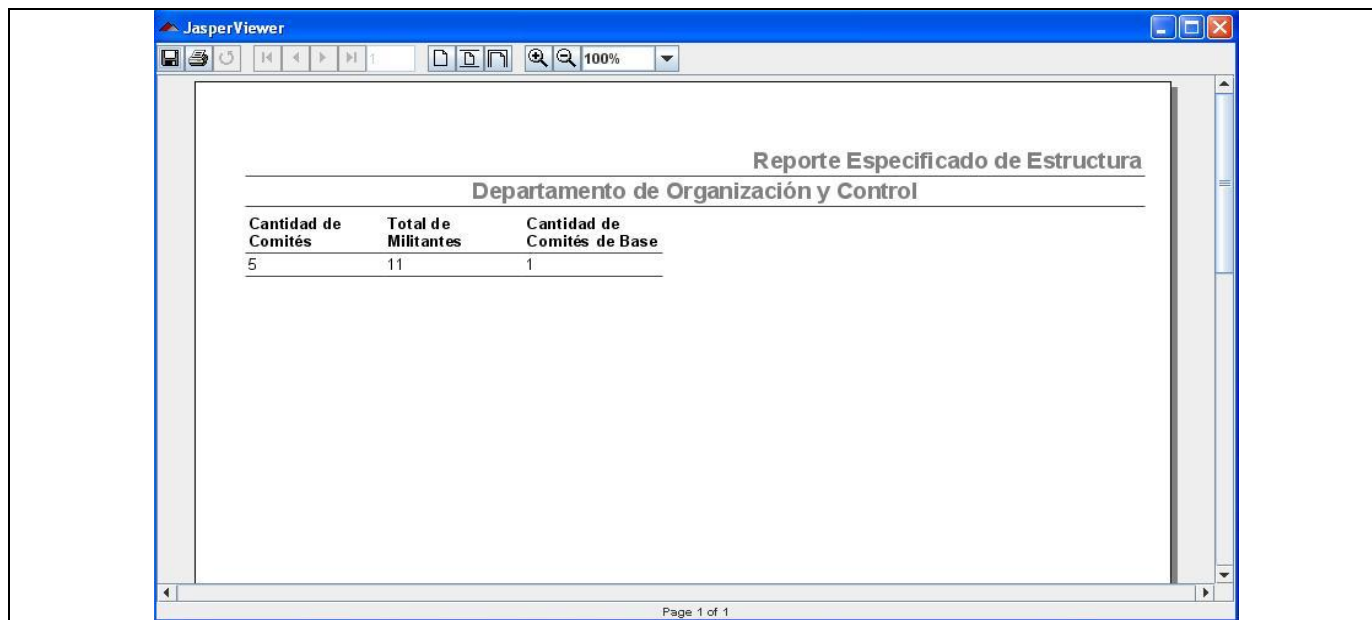
Cantidad de Comités

Total de militantes del Comité

Cantidad de Comités de Base

Cantidad de Comités de Base Independiente

Generar Cancelar



Flujos Alternos 6	
Acción del Actor	Respuesta del sistema
6.1 El usuario selecciona exportar el reporte.	6.2 El sistema exporta el reporte según selección. Finalizando el caso de uso.

➤ Descripción literal del CUS Obtener RT de la estructura de la UJC

Tabla 2.31. Obtener RT de la estructura de la UJC.

Caso de Uso:	Obtener RT según la estructura de la UJC por municipios.
Actores:	Usuario de reportes.
Resumen:	El caso de uso comienza cuando el usuario después de haber seleccionado Reporte de Tablas se decide por RT "Estructura". El sistema da la posibilidad de escoger el período para el reporte, el usuario selecciona el período para el mismo, lo genera y lo imprime o lo exporta según desee. Finalizando así el caso de uso.
Precondiciones:	El usuario debe estar autenticado.
Referencias	RF-1, RF-2, RF-3, RF-4, RF-5, RF-6, RF-8, RF-8.11.
Prioridad	Crítica
Flujo Normal de Eventos	

Acción del Actor	Respuesta del Negocio
1. El usuario solicita obtener Reporte de Tabla de la "Estructura".	2. El sistema muestra los campos de selección correspondientes para la obtención del reporte así como el período para el mismo: <ul style="list-style-type: none"> ➤ Estructura. ➤ Período Acumulativo (fecha inicio, fecha final). ➤ Mensual(fecha)
3. El usuario selecciona una organización y un período.	
4. El usuario selecciona generar el reporte.	5. El sistema elabora el reporte y lo muestra.
6. El usuario selecciona imprimir el reporte.	7. El sistema imprime el reporte. Finalizando el caso de uso.

Prototipo de Interfaz



Reporte de Tabla de la Estructura de la UJC

Archivo

Seleccione el período en que desea obtener el reporte

Período

Acumulativo Fecha de inicio Fecha de fin

Mensual 05/12/2009 05/14/2009

Seleccione el tipo de estructura

Estructura

Comité Nacional

Comité Nacional

Comités Provinciales

Comités Municipales

Generar Cancelar

JasperViewer

Departamento de Organización. Sección de Control

Información relativa de las estructuras de la UJC

Comite Nacional						Periodo: 05/12/2009 / 05/14/2009	
N°	Comite Nacional	Total de O/E	Comités UJC		Total	Comités de Base	
			De Centro	Primario		De Ctés. UJC	Independ.
	columnas	1	2	3	4	5	6
1	Pinar del Rio	4	1	1	2	1	1
2	habana	4	1	1	2	1	1

Página 1 de 1

Flujos Alternos 6

Acción del Actor	Respuesta del sistema
6.1 El usuario selecciona exportar el reporte.	6.2 El sistema exporta el reporte según selección. Finalizando el caso de uso.

➤ Descripción literal del CUS Obtener RT_Org. Base.

Caso de Uso:	Obtener RT_Org. Base
Actores:	Usuario de reportes
Resumen:	El caso de uso comienza cuando el usuario después de haber seleccionado Reporte de Tablas se decide por RT “Org. de Base”. El sistema da la posibilidad de escoger un período para el reporte y muestra los campos de selección del mismo, el usuario introduce los datos necesarios y el período para el reporte, lo genera y lo imprime o lo exporta según desee. Finalizando así el caso de uso.
Precondiciones:	El usuario debe estar autenticado.
Referencias	RF-1, RF-2, RF-3, RF-4, RF-5, RF-6, RF-8, RF-8.1.
Prioridad	Crítica
Flujo Normal de Eventos	
Acción del Actor	Respuesta del sistema
1. El usuario solicita obtener: Reportes de tabla de la “Org. de Base”.	2. El sistema muestra los períodos sobre los cuales se puede obtener el reporte y muestra los campos de selección correspondientes para la obtención del mismo: <ul style="list-style-type: none"> ➤ Comité. ➤ Período Acumulativo(fecha inicio, fecha final) ➤ Mensual(fecha)
3. El usuario selecciona un Comité y un período.	
4. El usuario selecciona generar el reporte.	5. El sistema elabora el reporte y lo muestra.
6. El usuario selecciona imprimir el reporte.	7. El sistema imprime el reporte. Finalizando el caso de uso.
Prototipo de Interfaz	

Seleccione el tipo de reporte

Archivo

Seleccione el tipo de reporte que desea crear

Reportes Especificados

Reportes de Tablas

Reportes de tablas

Org. de Base

Aceptar Cancelar

Reporte de Tabla de la Organización de Base

Archivo

Seleccione el período en que desea obtener el reporte

Período

Acumulativo

Mensual

Mes febrero

Año 2009

Seleccione el tipo de estructura

Estructura

Comité Nacional

Comité Nacional

Comités Provinciales

Comité Provincial Pinar

Comités Municipales

Comité Municipal Guane

Generar Cancelar

JasperViewer

CONTROL DE LA MILITANCIA DE LA UJC

Organización de Base: Comite Municipal Guane

No	Nombres y Apellidos	Fecha Alta	Causa	Carné Identidad	FII/UJC	FII/PCC	sexo	RAZA	Clasific. Ocupacional	N
A		03/03/09 12:00	Doble	8012121580	05/03/08 12:00	03/03/09 12:00	m	blanca	reserva_calificada	me
ADAD		03/05/09 12:00	Incorpora	9312121580	05/03/00 12:00	null	f	blanca	profesor_o_maestros	ens
ASAS		03/03/09 12:00	Sanciones	9312121580	05/03/09 12:00	null	m	blanca	periodista	ens
D		03/03/09 12:00	Regreso	8012121580	05/03/08 12:00	null	f	blanca	FEU	6to
FGH		03/06/09 12:00	Sanciones	8712121580	05/03/09 12:00	null	m	blanca	reserva_calificada	6to
G		03/03/09 12:00	Incorpora	9412121580	05/03/05 12:00	null	f	negra	obreros	6to
H		03/04/09 12:00	Incorpora	9212121580	05/03/05 12:00	null	m	blanca	obreros_agricolas	6to
HGF		03/03/09 12:00	Error de	8212121580	05/03/09 12:00	null	m	blanca	obreros_con_calif	sec
HJFG		03/03/09 12:00	Regreso	8212121580	05/03/09 12:00	null	f	blanca	obreros_agricolas	6to
IIIIII		03/04/09 12:00	Incorpora	8912121580	05/03/09 12:00	null	m	meziza	combatiente	6to
JD		03/06/09 12:00	Sanciones	8712121580	05/03/98 12:00	null	f	blanca	FEEM	sec
JYT		03/06/09 12:00	Incorpora	9312121580	05/03/09 12:00	null	m	blanca	obreros	6to
MMMM		03/04/09 12:00	Sanciones	9312121580	05/03/09 12:00	null	f	blanca	trabajador_administ	ens
NNNN		03/03/09 12:00	Doble	8712121580	05/03/09 12:00	null	m	blanca	dirigente_administ	6to
PPPP		03/04/09 12:00	Incorpora	8012121580	05/03/09 12:00	null	f	blanca	CPA	sec
RT		03/06/09 12:00	Doble	8012121580	05/03/09 12:00	null	m	blanca	obreros	sec
RTRR		03/03/09 12:00	Incorpora	8912121580	05/03/98 12:00	null	f	blanca	tecnico_medio	6to
RTRR		03/03/09 12:00	Incorpora	8912121580	05/03/09 12:00	null	f	blanca	tecnico_medio	6to

Página 1 de 1

Flujos Alternos 6

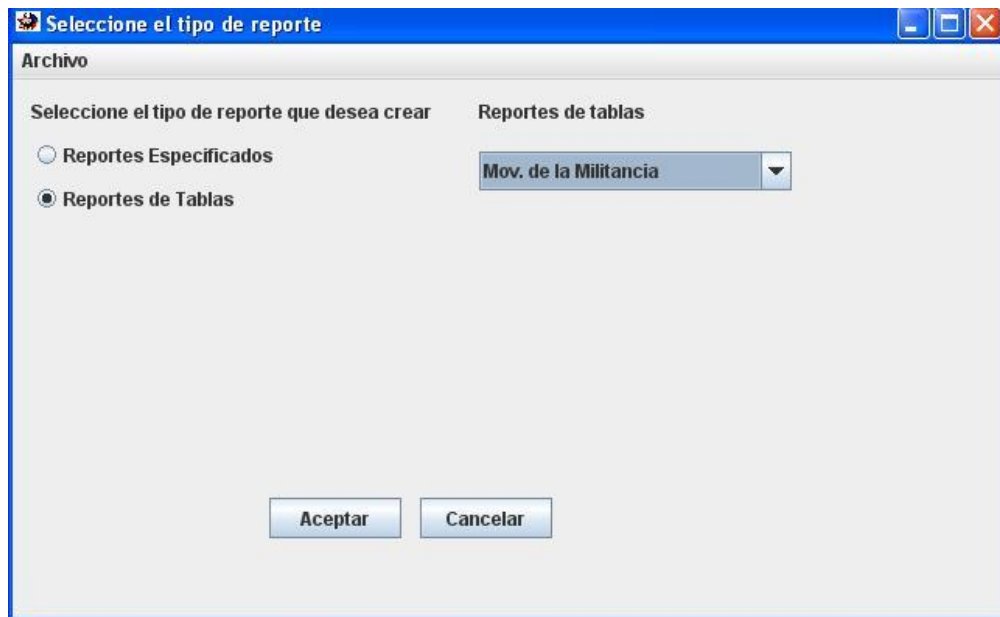
Acción del Actor	Respuesta del sistema
6.1 El usuario selecciona exportar el reporte.	6.2 El sistema exporta el reporte. Finalizando el caso de uso.

➤ Descripción literal del CUS Obtener R _según mov. de la militancia.

Caso de Uso:	Obtener RT_según mov. de la militancia.
Actores:	Usuario de reportes
Resumen:	El caso de uso comienza cuando el usuario después de haber seleccionado Reporte de Tablas se decide por RT "Mov. de la Militancia". El sistema da la posibilidad de escoger el período para el cual se desea saber el reporte, el usuario escoge el período para el reporte, lo genera y lo imprime o lo exporta según desee. Finalizando así el caso de uso.
Precondiciones:	El usuario debe estar autenticado.

Referencias	RF-1, RF-2, RF-3, RF-4, RF-5, RF-6, RF-8, RF-8.2.
Prioridad	Crítica
Flujo Normal de Eventos	
Acción del Actor	Respuesta del sistema
1. El usuario solicita obtener Reporte de Tabla según "Mov. de la Militancia".	2. El sistema muestra los períodos sobre los cuales se puede obtener el reporte. <ul style="list-style-type: none"> ➤ Período Acumulativo (fecha inicio, fecha final) ➤ Mensual (fecha). ➤ Comité.
3. El usuario selecciona un período y la organización.	
4. El usuario selecciona generar el reporte.	5. El sistema elabora el reporte y lo muestra.
6. El usuario selecciona imprimir el reporte.	7. El sistema imprime el reporte. Finalizando el caso de uso.

Prototipo de Interfaz



Reporte de Tabla Movimientos de la Militancia

Archivo

Seleccione el período en que desea obtener el reporte

Período

Acumulativo Mes Año

Mensual mayo 2009

Seleccione el tipo de estructura

Estructura

Comité Nacional

Comité Nacional

Comités Provinciales

Comité Provincial Habana

Comités Municipales

Generar Cancelar

JasperViewer

Departamento de Organización. Sección de Control

Información relativa de los movimientos de la militancia y la cotización

Estructura: Comite Provincial Habana	Período: 05/22/2009 / 05/22/2009	
	Filas	Total
columnas	0	1
Licencias sin sueldo	1	0
Estudiantes	2	1
Curso de Superación Integral	3	0
Desmovilizados FAR	4	0
Desvinculados y Amas de casa	5	0
Militantes con dualidad	6	0
Combatientes	7	1
Cuotas de 20 ctv		2
Pendientes a traslado	8	1
Negligencia del Organismo	9	0
Negligencia del Militante	10	1
Fuera de Municipio o Provincia	11	1
Injustificados		3
Enfermo, Hospitalizado	12	1
En el exterior	13	1
Movilizados FAR o Agricultura	14	0
Muertos	15	0

Página 1 de 2

Flujos Alternos 6

Acción del Actor	Respuesta del sistema
6.1 El usuario selecciona exportar el reporte.	6.2 El sistema exporta el reporte. Finalizando el caso de uso.

➤ Descripción literal del CUS Obtener RT del Universo Juvenil.

Caso de Uso:	Obtener RT del Universo Juvenil.	
Actores:	Usuario de reportes	
Resumen:	El caso de uso comienza cuando el usuario después de haber seleccionado Reporte de Tablas se decide por RT “Universo Juvenil”. El sistema muestra los campos de selección y da la posibilidad de escoger el período para el reporte, el usuario introduce los datos necesarios para el reporte y el período, lo genera y lo imprime o lo exporta según desee. Finalizando así el caso de uso.	
Precondiciones:	El usuario debe estar autenticado.	
Referencias	RF-1, RF-2, RF-3, RF-4, RF-5, RF-6, RF-8, RF-8.3.	
Prioridad	Crítica	
Flujo Normal de Eventos		
Acción del Actor	Respuesta del sistema	
1. El usuario solicita obtener Reporte de Tabla del “Universo Juvenil.”.	2. El sistema muestra los campos de selección correspondientes para la obtención del reporte así como el período para el mismo: <ul style="list-style-type: none"> ➤ Comité ➤ Período Acumulativo(fecha inicio, fecha final) ➤ Mensual(fecha) 	
3. El usuario selecciona un Comité y un período.		
4. El usuario selecciona generar el reporte.	5. El sistema elabora el reporte y lo muestra.	
6. El usuario selecciona imprimir el reporte.	7. El sistema imprime el reporte. Finalizando el caso de uso.	
Prototipo de Interfaz		

Seleccione el tipo de reporte

Archivo

Seleccione el tipo de reporte que desea crear

Reportes Especificados

Reportes de Tablas

Reportes de tablas

Universo Juvenil

Aceptar Cancelar

Reporte de Tabla del Universo Juvenil

Archivo

Seleccione el período en que desea obtener el reporte

Período

Acumulativo

Mensual

Fecha de inicio: 05/02/2009

Fecha de fin: 05/28/2009

Seleccione el tipo de estructura

Estructura

Comité Nacional

Comité Nacional

Comités Provinciales

Comité Provincial Habana

Comités Municipales

Comité Municipal Playa

Generar Cancelar



Flujos Alternos 6	
Acción del Actor	Respuesta del sistema
6.1 El usuario selecciona exportar el reporte.	6.2 El sistema exporta el reporte. Finalizando el caso de uso.

➤ Descripción literal del CUS Obtener RT del Crecimiento y Construcción por Sectores.

Caso de Uso:	Obtener RT del Crecimiento y Construcción por Sectores
Actores:	Usuario de reportes
Resumen:	El caso de uso comienza cuando el usuario después de haber seleccionado Reporte de Tablas se decide por RT "Crecimiento y Construcción por Sectores". El sistema da la posibilidad de escoger un período para el reporte, el usuario selecciona el período, lo genera y lo imprime o lo exporta según desee. Finalizando así el caso de uso.
Precondiciones:	El usuario debe estar autenticado.
Referencias	RF-1, RF-2, RF-3, RF-4, RF-5, RF-6, RF-8, RF-8.4.
Prioridad	Crítica.

Flujo Normal de Eventos	
Acción del Actor	Respuesta del sistema
1. El usuario solicita obtener Reporte de Tabla del	2. El sistema muestra los parámetros de selección

crecimiento y construcción por sectores.	para crear el reporte: <ul style="list-style-type: none">➤ Período Acumulativo (fecha inicio, fecha final)➤ Mensual (fecha).➤ Comité.
3. El usuario marca los parámetros que desea relacionar en el reporte.	
4. El usuario selecciona generar el reporte.	5. El sistema elabora el reporte y lo muestra.
6. El usuario selecciona imprimir el reporte.	7. El sistema imprime el reporte. Finalizando el caso de uso.

Prototipo de Interfaz



Reporte de Tabla del Crecimiento y Construcción por Sectores

Archivo

Seleccione el período en que desea obtener el reporte

Período

Acumulativo Mes: mayo Año: 2009

Mensual

Seleccione el tipo de estructura

Estructura

Comité Nacional

Comité Nacional

Comités Provinciales

Comité Provincial Habana

Comités Municipales

Comité Municipal Marianao

Generar Cancelar

JasperViewer

SECTORES DE LA ECONOMÍA	Fila	Jóvenes de 15 a 29 años	Procesos iniciados		Cursaron Escuelas política	Principio Volunt.	Ingresan	No ingre
			Total	As. Ej.				
	0	1	2	3	4	5	6	7
industria_ligera		0	0	0	0	0	0	0
industria		8	11	8	10	9	10	1
industria_materiales_construccion		0	0	0	0	0	0	0
construccion		0	0	0	0	0	0	0
industria_pesquera		0	0	0	0	0	0	0
industria_sidero_mecanica		12	13	6	11	11	10	3
industria		12	13	6	11	11	10	3
informatica		0	0	0	0	0	0	0
comunicaciones_informatica		0	0	0	0	0	0	0
otras_actividades_constructivas		0	0	0	0	0	0	0
construccion		0	0	0	0	0	0	0
otras_actividades_trasporte		0	0	0	0	0	0	0
trasporte		0	0	0	0	0	0	0
policlinicas		0	0	0	0	0	0	0
salud_publica		0	0	0	0	0	0	0
tarea_alvaro_reinoso		0	0	0	0	0	0	0
azucarera		0	0	0	0	0	0	0
telecomunicaciones		0	0	0	0	0	0	0
comunicaciones_informatica		0	0	0	0	0	0	0

Página 2 de 2

Flujos Alternos 6

Acción del Actor	Respuesta del sistema
6.1 El usuario selecciona exportar el reporte.	6.2 El sistema exporta el reporte. Finalizando el caso de uso.

- Descripción literal del CUS Obtener RT de los arribantes al PCC.

Caso de Uso:	Obtener RT de los arribantes al PCC.	
Actores:	Usuario de reportes	
Resumen:	El caso de uso comienza cuando el usuario después de haber seleccionado Reporte de Tablas se decide por RT “Arribantes al PCC”. El sistema da la posibilidad de escoger el período para el reporte, el usuario selecciona el período para el mismo, lo genera y lo imprime o lo exporta según desee. Finalizando así el caso de uso.	
Precondiciones:	El usuario debe estar autenticado.	
Referencias	RF-1, RF-2, RF-3, RF-4, RF-5, RF-6, RF-8, RF-8.6.	
Prioridad	Crítica.	
Flujo Normal de Eventos		
	Acción del Actor	Respuesta del sistema
	1. El usuario solicita obtener Reporte de Tabla de “Arribantes al PCC”.	2. El sistema muestra los parámetros de selección para crear el reporte: <ul style="list-style-type: none"> ➤ Período Acumulativo (fecha inicio, fecha final) ➤ Mensual (fecha). ➤ Comité.
	3. El usuario selecciona un período y la organización.	
	4. El usuario selecciona generar el reporte.	5. El sistema elabora el reporte y lo muestra.
	6. El usuario selecciona imprimir el reporte.	7. El sistema imprime el reporte. Finalizando el caso de uso.
Prototipo de Interfaz		

Seleccione el tipo de reporte

Archivo

Seleccione el tipo de reporte que desea crear

Reportes Especificados

Reportes de Tablas

Reportes de tablas

Arribantes al PCC

Aceptar Cancelar

Reporte de Tabla Arribantes al PCC

Archivo

Seleccione el período en que desea obtener el reporte

Período

Acumulativo

Mensual

Mes: mayo

Año: 2009

Seleccione el tipo de estructura

Estructura

Comité Nacional

Comités Provinciales

Comités Municipales

Generar Cancelar

DEPARTAMENTO DE ORGANIZACIÓN PROMOCIÓN DE LOS MILITANTES DE LA UJC AL PARTIDO											
PERIODO: 05/07/2003 05/09/2014										AÑO:	
Comite_Provincial_Pinar	Total de Arribant.	Arribant. con Doble Militanc.	Militantes Avalados		Procesos Iniciados		Procesos Aprobados		Arrib. Acog. al PV	No ingresan	Arribant. No Avalados
			30	-30	30	-30	30	-30			
	1	2	3	4	5	6	7	8	9	10	11
Guane	14	8	6	7	4	5	3	6	8	6	2

Flujos Alternos 6

Acción del Actor	Respuesta del sistema
6.1 El usuario selecciona exportar el reporte.	6.2 El sistema exporta el reporte. Finalizando el caso de uso.

➤ Descripción literal del CUS Obtener RT de sanciones internas y externas.

Caso de Uso:	Obtener RT de sanciones internas y externas
Actores:	Usuario de reportes
Resumen:	El caso de uso comienza cuando el usuario después de haber seleccionado Reporte de Tablas se decide por RT "Sanciones internas y externas". El sistema da la posibilidad de escoger el período para el reporte, el usuario selecciona el período para el mismo, lo genera y lo imprime o lo exporta según desee. Finalizando así el caso de uso.
Precondiciones:	El usuario debe estar autenticado.
Referencias	RF-1, RF-2, RF-3, RF-4, RF-5, RF-6, RF-8, RF-8.7.
Prioridad	Crítica.

Flujo Normal de Eventos

Acción del Actor	Respuesta del sistema
1. El usuario solicita obtener Reporte de Tabla de	2. El sistema muestra los parámetros de selección

"Sanciones Internas y Externas "	para crear el reporte: <ul style="list-style-type: none">➤ Período Acumulativo (fecha inicio, fecha final)➤ Mensual (fecha).➤ Comité.
3. El usuario selecciona un período y la organización.	
4. El usuario selecciona generar el reporte.	5. El sistema elabora el reporte y lo muestra.
6. El usuario selecciona imprimir el reporte.	7. El sistema imprime el reporte. Finalizando el caso de uso.

Prototipo de Interfaz



Reporte de Tabla de sanciones internas y externas

Archivo

Seleccione el período en que desea obtener el reporte

Período

Acumulativo Fecha de inicio: 05/01/2009 Fecha de fin: 06/30/2009

Mensual

Seleccione el tipo de estructura

Estructura

Comité Nacional
Comité Nacional

Comités Provinciales

Comités Municipales

Generar Cancelar

JasperViewer

Comite Nacional Período: 05/01/2010 05

Sector de la Economía	Fila	Sanciones Internas				Sanciones Externas		
		Amonest.	Sep.Cargo	Lim.Temp.Der.	Sub-Total	Sep.Filas	Expulsión	Su
	0	1	2	3	4	5	6	
industria_materiales_construccion		0	0	0	0	0	0	
construccion		1	2	1	4	1	0	
industria_pesquera		0	0	0	0	0	0	
industria_sidero_mecanica		1	0	1	2	0	0	
industria		2	2	2	6	1	0	
informatica		0	0	0	0	0	0	
comunicaciones_informatica		2	2	2	6	1	0	
otras_actividades_constructivas		0	0	0	0	0	0	
construccion		2	2	2	6	1	0	
otras_actividades_trasporte		0	0	0	0	0	0	
trasporte		2	2	2	6	1	0	
policlinicas		0	0	0	0	0	0	
salud_publica		2	2	2	6	1	0	
tarea_alvaro_reinoso		0	0	0	0	0	0	
azucarera		2	2	2	6	1	0	
telecomunicaciones		0	0	0	0	0	0	
comunicaciones_informatica		2	2	2	6	1	0	
trasporte_aereo		0	0	0	0	0	0	
trasporte_feroviario		0	0	0	0	0	0	

Página 2 de 2

Flujos Alternos 6

Acción del Actor	Respuesta del sistema
6.1 El usuario selecciona exportar el reporte.	6.2 El sistema exporta el reporte. Finalizando el caso de uso.

➤ Descripción literal del CUS Obtener RT de sanciones y desactivaciones.

Caso de Uso:	Obtener RT de sanciones y desactivaciones	
Actores:	Usuario de reportes	
Resumen:	El caso de uso comienza cuando el usuario después de haber seleccionado Reporte de Tablas se decide por RT “Sanciones y Desactivaciones”. El sistema da la posibilidad de escoger el período para el reporte, el usuario selecciona el período para el mismo, lo genera y lo imprime o lo exporta según desee. Finalizando así el caso de uso.	
Precondiciones:	El usuario debe estar autenticado.	
Referencias	RF-1, RF-2, RF-3, RF-4, RF-5, RF-6, RF-8, RF-8.8.	
Prioridad	Crítica.	
Flujo Normal de Eventos		
Acción del Actor	Respuesta del sistema	
1. El usuario solicita obtener Reporte de Tabla de “Sanciones y Desactivaciones”.	2. El sistema muestra los parámetros de selección para crear el reporte: <ul style="list-style-type: none"> ➤ Período Acumulativo (fecha inicio, fecha final) ➤ Mensual (fecha). ➤ Comité. 	
3. El usuario selecciona un período y la organización.		
4. El usuario selecciona generar el reporte.	5. El sistema elabora el reporte y lo muestra.	
6. El usuario selecciona imprimir el reporte.	7. El sistema imprime el reporte. Finalizando el caso de uso.	
Prototipo de Interfaz		

Seleccione el tipo de reporte

Archivo

Seleccione el tipo de reporte que desea crear

Reportes Especificados

Reportes de Tablas

Reportes de tablas

Sanciones y Desactivaciones

Aceptar Cancelar

Reporte de Tabla según Sanciones y Desactivaciones

Archivo

Seleccione el período en que desea obtener el reporte

Período

Acumulativo

Mensual

Fecha de inicio: 05/01/2009

Fecha de fin: 06/05/2009

Seleccione el tipo de estructura

Estructura

Comité Nacional

Comité Nacional

Comités Provinciales

Comités Municipales

Generar Cancelar

Comite Nacional		Periodo: 05/01/2009					
CAUSAS	Filas	SANCIONES INTERNAS				SANCIONES EXTERNAS	
		Amonest	Sep. Cargo	Lim. Temp Derecho	Sub - Total	Sep. Filas	Expulsión
columnas	0	1	2	3	4	5	6
Traición a la Patria		1	1	0	2	0	0
Negligencia o Inresponsabilidad en el puesto de		0	0	0	0	1	0
Incumplimiento en la cotización, asistencia a		0	0	0	0	0	0
Ocultamiento o engaño a la UJC		0	0	0	0	0	0
Fraude académico		0	0	0	0	0	0
Abuso de la autoridad del cargo		0	0	0	0	0	0
Oportunismo		0	0	0	0	0	0
Negarse a participar en actividades productivas		0	0	0	0	0	0
Cobardía Política		0	0	0	0	0	0
Otras causas que ameriten a aplicar sanción		0	0	0	0	0	0
Conducta social inadecuada		0	0	0	0	0	0
Infraacción de las leyes de la nación		0	0	0	0	0	0
No desea ser militante		0	0	0	0	0	0
Extravagancia y ostentación		0	0	0	0	0	0
Dejar de hacer vida de militante por un tiempo		0	1	0	1	0	0
No tener vínculo estudiantil ni laboral por un		1	0	0	1	0	0
Problemas de salud		0	0	0	0	0	0
Mal otorgamiento de la militancia		0	0	0	0	0	0
Total General		2	2	0	4	1	0

Flujos Alternos 6

Acción del Actor	Respuesta del sistema
6.1 El usuario selecciona exportar el reporte.	6.2 El sistema exporta el reporte. Finalizando el caso de uso.

➤ Descripción literal del CUS Obtener RT según antigüedad, edad, nivel cultural y raza.

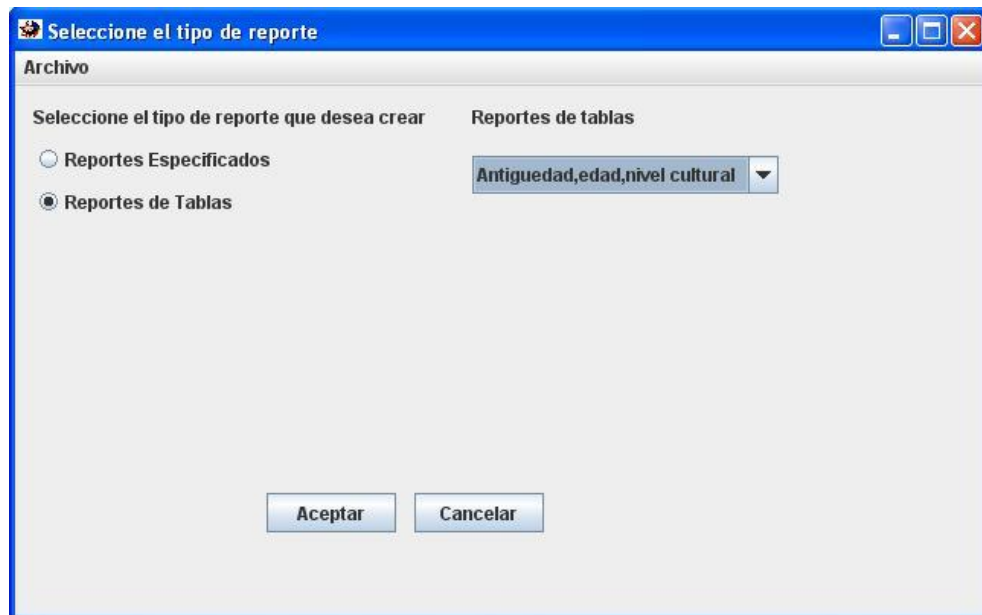
Caso de Uso:	Obtener RT según antigüedad, edad, nivel cultural y raza
Actores:	Usuario de reportes.
Resumen:	El caso de uso comienza cuando el usuario después de haber seleccionado Reporte de Tablas se decide por RT “Antigüedad, edad, nivel cultural y raza”. El sistema da la posibilidad de escoger el período para el reporte y muestra los datos de selección para el mismo, el usuario llena los datos y selecciona el período para el mismo, lo genera y lo imprime o lo exporta según desee. Finalizando así el caso de uso.
Precondiciones:	El usuario debe estar autenticado.
Referencias	RF-1, RF-2, RF-3, RF-4, RF-5, RF-6, RF-8, RF-8.9.
Prioridad	Crítica.

Flujo Normal de Eventos

Acción del Actor	Respuesta del Sistema
------------------	-----------------------

1. El usuario solicita obtener Reporte de Tabla según “Antigüedad, edad, nivel cultural y raza”.	2. El sistema muestra los campos de selección correspondientes para la obtención del reporte así como el período para el mismo: <ul style="list-style-type: none">➤ Comité.➤ Período Acumulativo (fecha inicio, fecha final, año).➤ Mensual (fecha).
3. El usuario selecciona un Comité y un período.	
4. El usuario selecciona generar el reporte.	5. El sistema elabora el reporte y lo muestra.
6. El usuario selecciona imprimir el reporte.	7. El sistema imprime el reporte. Finalizando el caso de uso.

Prototipo de Interfaz



Reporte de Tabla Antigüedad, edad, nivel cultural y raza

Archivo

Seleccione el período en que desea obtener el reporte

Período

Acumulativo Fecha de inicio: 05/20/2009 Fecha de fin: 06/10/2009

Mensual

Seleccione el tipo de estructura

Estructura

Comité Nacional

Comité Nacional

Comités Provinciales

Comité Provincial Pinar

Comités Municipales

Comité Municipal Guane

Generar Cancelar

JasperViewer

Información relativa a la antigüedad, edades, nivel cultural y composición étnica de la militancia
Departamento de Organización. Sección de Control

Comite_Municipal_Guane		Período: 05/20/2009 05/20/2009	
CONCEPTOS		Filas	Total de Efectivos
		0	1
ANTIGÜEDAD	Menos de un año	1	11
	De 1 a 3 años	2	0
	De 4 a 6 años	3	0
	De 7 a 9 años	4	0
	De 10 años o más	5	1
SUB-TOTAL		6	12
EDADES	14 y 15 años	7	0
	16 a 18 años	8	0
	19 a 21 años	9	1
	22 a 25 años	10	0
	26 a 28 años	11	3
	29 y 30 años	12	0
	31 y más	13	1
SUB-TOTAL		14	5
NIVELES CULTURALES	Menos de 6to	15	0
	Con 6to grado	16	6
	Secundaria Básica Vencida	17	5

Página 1 de 1

Flujos Alternos 6

Acción del Actor	Respuesta del sistema
6.1 El usuario selecciona exportar el reporte.	6.2 El sistema exporta el reporte según selección. Finalizando el caso de uso.

➤ Descripción literal del CUS Obtener RT según clasif. ocupacional.

Caso de Uso:	Obtener RT según clasif. ocupacional.	
Actores:	Usuario de reportes.	
Resumen:	El caso de uso comienza cuando el usuario después de haber seleccionado Reporte de Tablas se decide por RT “Clasificadores Ocupacionales”. El sistema da la posibilidad de escoger el período para el reporte, el usuario selecciona el período para el mismo, lo genera y lo imprime o lo exporta según desee. Finalizando así el caso de uso.	
Precondiciones:	El usuario debe estar autenticado.	
Referencias	RF-1, RF-2, RF-3, RF-4, RF-5, RF-6, RF-8, RF-8.10.	
Prioridad	Crítica.	
Flujo Normal de Eventos		
	Acción del Actor	Respuesta del sistema
	1. El usuario solicita obtener Reporte de Tabla según “Clasificadores Ocupacionales”.	2. El sistema muestra los campos de selección correspondientes para la obtención del reporte así como el período para el mismo: <ul style="list-style-type: none"> ➤ Comité. ➤ Período Acumulativo (fecha inicio, fecha final, año) ➤ Mensual (fecha)
	3. El usuario selecciona una organización y un período.	
	4. El usuario selecciona generar el reporte.	5. El sistema elabora el reporte y lo muestra.
	6. El usuario selecciona imprimir el reporte.	7. El sistema imprime el reporte. Finalizando el caso de uso.
Prototipo de Interfaz		

Seleccione el tipo de reporte

Archivo

Seleccione el tipo de reporte que desea crear

Reportes Especificados

Reportes de Tablas

Reportes de tablas

Clasificadores ocupacionales

Aceptar Cancelar

Reporte de Tabla según Clasificador Ocupacional

Archivo

Seleccione el período en que desea obtener el reporte

Período

Acumulativo

Mensual

Fecha de inicio: 05/15/2009

Fecha de fin: 05/19/2009

Seleccione el tipo de estructura

Estructura

Comité Nacional

Comités Provinciales

Comités Municipales

Generar Cancelar

Estructura:Comite Nacional			Período: 05/15/2009 / 05/19/2009	
CLASIFICADOR OCUPACIONAL	FILAS	CIFRAS TOTALES	TOTAL	
			MASCULINOS	FEMENINOS
columnas	0	1	2	3
obreros	1	2	2	0
trabajador_administrativo	2	0	0	0
dirigente_administrativo	3	1	1	0
dirigente_politico	4	0	0	0
FEEM	5	2	0	2
FEU	6	2	2	0
estudiante	7	2	1	1
CPA	8	2	0	2
campesino_o_cooperativista	9	4	1	3
combatiente		3	3	0

Flujos Alternos 6

Acción del Actor	Respuesta del sistema
6.1 El usuario selecciona exportar el reporte.	6.2 El sistema exporta el reporte según selección. Finalizando el caso de uso.

➤ Descripción literal del CUS Obtener RT según sectores y ramas.

Caso de Uso:	Obtener RT según sectores y ramas.
Actores:	Usuario de reportes.
Resumen:	El caso de uso comienza cuando el usuario después de haber seleccionado Reporte de Tablas se decide por RT "Sectores y Ramas". El sistema da la posibilidad de escoger el período para el reporte, el usuario selecciona el período para el mismo, lo genera y lo imprime o lo exporta según desee. Finalizando así el caso de uso.
Precondiciones:	El usuario debe estar autenticado.
Referencias	RF-1, RF-2, RF-3, RF-4, RF-5, RF-6, RF-8, RF-8.12.
Prioridad	Crítica.

Flujo Normal de Eventos

Acción del Actor	Respuesta del Sistema
1. El usuario solicita obtener Reporte de Tabla según "Sectores y Ramas".	2. El sistema muestra los campos de selección correspondientes para la obtención del reporte así

	como el período para el mismo: <ul style="list-style-type: none">➤ Organización.➤ Período Acumulativo (fecha inicio, fecha final, año)➤ Mensual (fecha)
3. El usuario selecciona una organización y un período.	
4. El usuario selecciona generar el reporte.	5. El sistema elabora el reporte y lo muestra.
6. El usuario selecciona imprimir el reporte.	7. El sistema imprime el reporte. Finalizando el caso de uso.

Prototipo de Interfaz



Reporte de Tabla según sectores y ramas

Archivo

Seleccione el período en que desea obtener el reporte Seleccione el tipo de estructura

Período

Acumulativo Mes: mayo Año: 2009

Mensual

Estructura

Comité Nacional
Comité Nacional

Comités Provinciales
Comité Provincial Pinar

Comités Municipales

Generar Cancelar

JasperViewer

DEPARTAMENTO DE ORGANIZACIÓN. SECCIÓN DE CONTROL

Información sobre las organizaciones de base y los militantes por sectores y ramas de la eco

Comite_Provincial_Pinar Período: 05/22/2009 05/22/2009

SECTORES Y RAMAS	FILA	TOTAL DE O/B	CTES DE LA UJC		CTES DE BASE	
			de Centros	Primarios	de Ctes. UJC	Independ.
	0	1	2	3	4	5
industria_basica		0	0	0	0	0
industria_sidero_mecanica		4	1	1	1	1
industria_pesquera		0	0	0	0	0
alimenticia		0	0	0	0	0
industria_ligera		0	0	0	0	0
industria		4	1	1	1	1
industria_materiales_construccion		0	0	0	0	0
construccion_civil_y_montaje		0	0	0	0	0
contigante_de_la_construccion		0	0	0	0	0
otras_actividades_construictivas		0	0	0	0	0
construccion		0	0	0	0	0
cultivos_varios-UBPC		0	0	0	0	0
ganaderia		0	0	0	0	0
agropecuaria		0	0	0	0	0
trasporte_ferrovionario		0	0	0	0	0
trasporte_maritimo		0	0	0	0	0

Página 1 de 1

Flujos Alternos 6

Acción del Actor	Respuesta del sistema
6.1 El usuario selecciona exportar el reporte.	6.2 El sistema exporta el reporte según selección. Finalizando el caso de uso.

➤ Descripción literal del CUS Obtener RE de Altas y Bajas.

Caso de Uso:	Obtener RE de Altas y Bajas
Actores:	Usuario de reportes
Resumen:	El caso de uso comienza cuando el usuario después de haber seleccionado Reportes Especificados se decide por el RE “Altas y Bajas”. El sistema muestra los parámetros posibles a relacionar en el reporte, el usuario selecciona los que desee y lo genera, lo imprime o lo exporta según desee. Finalizando así el caso de uso.
Precondiciones:	El usuario debe estar autenticado.
Referencias	RF-1, RF-2, RF-3, RF-4, RF-5, RF-6, RF-7, RF-7.1.
Prioridad	Crítica
Flujo Normal de Eventos	
Acción del Actor	Respuesta del sistema
1. El usuario solicita crear Reporte Especificado según “Altas y Bajas”.	2. El sistema muestra los parámetros de selección para crear el reporte: <ul style="list-style-type: none"> ➤ Nombre y apellidos ➤ CI ➤ Provincia ➤ Municipio ➤ Fecha del movimiento ➤ Dirección particular ➤ Alta o Baja. ➤ Período del reporte(fecha inicio, fecha final).
3. El usuario marca los parámetros que desea relacionar en el reporte.	
4. El usuario selecciona generar el reporte.	5. El sistema elabora el reporte y lo muestra.
6. El usuario selecciona imprimir el reporte.	7. El sistema imprime el reporte. Finalizando el caso de uso.
Prototipo de Interfaz	

Seleccione el tipo de reporte

Archivo

Seleccione el tipo de reporte que desea crear

Reportes Especificados

Reportes de Tablas

Reportes Especificados

Altas y Bajas

Aceptar Cancelar

Reporte Especificado de Altas y Bajas

Archivo

Seleccione el período en que desea obtener el reporte

Período

Fecha de inicio: 01/01/2009

Fecha de fin: 05/25/2009

Seleccione el tipo de estructura

Estructura

Comité Nacional

Comités Provinciales

Comités Municipales

Seleccione los datos a relacionar en el reporte

Datos

Nombre y Apellidos

Dirección particular

CI

Fecha del Movimiento

Municipio

Alta o Baja

Provincia

Generar Cancelar

Nombre	Dirección	Fecha Mov	Alta o Baja
A Carlos Umpierre Martinez	dfdsf	3/3/09 12:00 AM	alta
A Carlos Umpierre Martinez	dfdsf	3/5/09 12:00 AM	baja
ADAD Carlos Umpierre Martinez	dfasnb	3/5/09 12:00 AM	alta
AFFFF Carlos Umpierre Martinez	bnm,m	3/3/09 12:00 AM	alta
ASAS Carlos Umpierre Martinez	dsfsdf	3/3/09 12:00 AM	alta
D Carlos Umpierre Martinez	sdfds	3/3/09 12:00 AM	alta
D Carlos Umpierre Martinez	sdfds	3/5/09 12:00 AM	baja
DFDF Carlos Umpierre Martinez	vnm	3/4/09 12:00 AM	alta
DFGH Carlos Umpierre Martinez	bvnvb	3/4/09 12:00 AM	alta
DFGH Carlos Umpierre Martinez	bvnvb	3/5/09 12:00 AM	baja
DSFGS Carlos Umpierre Martinez	sds	3/3/09 12:00 AM	alta
DSFGS Carlos			

Flujos Alternos 6	
Acción del Actor	Respuesta del sistema
6.1 El usuario selecciona exportar el reporte.	6.2 El sistema exporta el reporte. Finalizando el caso de uso.

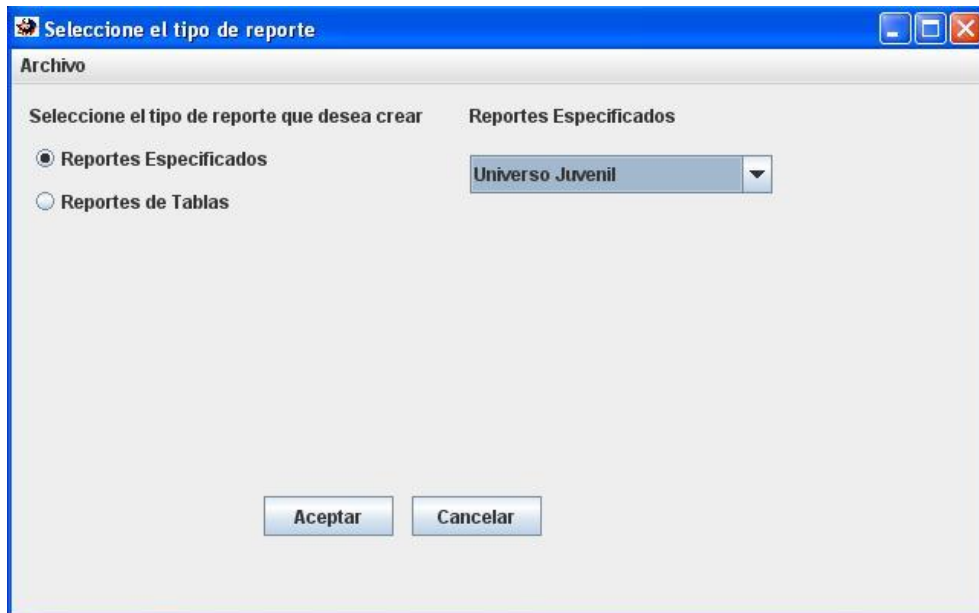
➤ Descripción literal del CUS Obtener RE del Universo Juvenil.

Caso de Uso:	Obtener RE del Universo Juvenil.
Actores:	Usuario de reportes
Resumen:	El caso de uso comienza cuando el usuario después de haber seleccionado Reportes Especificados se decide por el RE “Universo Juvenil”. El sistema muestra los parámetros posibles a relacionar en el reporte, el usuario selecciona los que desee y lo genera, lo imprime o lo exporta según desee. Finalizando así el caso de uso.
Precondiciones:	El usuario debe estar autenticado.
Referencias	RF-1, RF-2, RF-3, RF-4, RF-5, RF-6, RF-7, RF-7.5.
Prioridad	Crítica.

Flujo Normal de Eventos

Acción del Actor	Respuesta del sistema
1. El usuario solicita crear Reporte Especificado del "Universo Juvenil".	2. El sistema muestra una serie de parámetros de selección para crear el reporte: <ul style="list-style-type: none"> ➤ Cantidad. ➤ Tipo. ➤ Sexo, Raza, Clasificador ocupacional. ➤ Período del reporte (fecha inicio, fecha final y Año).
3. El usuario marca los parámetros que desea relacionar en el reporte.	
4. El usuario selecciona generar el reporte.	5. El sistema elabora el reporte y lo muestra.
6. El usuario selecciona imprimir el reporte.	7. El sistema imprime el reporte. Finalizando el caso de uso.

Prototipo de Interfaz



Reporte Especificado del Universo Juvenil

Archivo

Seleccione el período en que desea obtener el reporte

Período

Fecha de inicio Fecha de fin

03/04/2009 05/25/2009

Seleccione el tipo de estructura

Estructura

Comité Nacional

Comité Nacional

Comités Provinciales

Comité Provincial Pinar

Comités Municipales

Seleccione los datos a relacionar en el reporte

Datos

Sexo,raza,clasificador ocupacional

Cantidad

Tipo

Generar Cancelar

JasperViewer

Reporte Especificado de Universo Juvenil

Departamento de Organización y Control

Nombre por Tipo	Cantidad	Tipo
CCS_o_individual	0	clasificador_occupacional
CPA	2	
FEEM	1	
FEU	0	
T.P.S_con_calif_tec_med_o_prof.	0	
Trab_de_prest_servicio	0	
ama_de_casa	0	
reserva_calificada	1	
tecnico_medio	0	
trabajador_administrativo	0	
trabajador_cuenta_propia	0	
combatiente	1	
desocupado_o_disponible	0	
dirigente_administrativo	0	
dirigente_politico	0	
obreros	2	
obreros_agricolas_UBPC_o_Granjas	0	
obreros_con_calif_tec_med_o_prof.	0	
periodista_escritor_o_artista	0	
profesional	0	
profesor_o_maestro	1	
blanca	6	raza

Page 1 of 1

Flujos Alternos 6	
Acción del Actor	Respuesta del sistema
6.1 El usuario selecciona exportar el reporte.	6.2 El sistema exporta el reporte. Finalizando el caso de uso.

➤ Descripción literal del CUS Obtener RE de Arribantes al PCC.

Caso de Uso:	Obtener RE de Arribantes al PCC.
Actores:	Usuario de reportes.
Resumen:	El caso de uso comienza cuando el usuario después de haber seleccionado Reportes Especificados se decide por RE "Arribantes al PCC". El sistema muestra los parámetros posibles a relacionar en el reporte, el usuario selecciona los que desee y lo genera, lo imprime o lo exporta según desee. Finalizando así el caso de uso
Precondiciones:	El usuario debe estar autenticado.
Referencias	RF-1, RF-2, RF-3, RF-4, RF-5, RF-6, RF-7, RF-7.10.
Prioridad	Crítica.

Flujo Normal de Eventos	
Acción del Actor	Respuesta del Negocio
1. El usuario solicita crear Reporte Especificado de "Arribantes al PCC".	2. El sistema muestra una serie de parámetros de selección para crear el reporte: <ul style="list-style-type: none"> ➤ Nombre y apellidos. ➤ Arribante avalado. ➤ Proceso iniciado. ➤ Proceso aprobado. ➤ Arribante acogido al principio de voluntariedad. ➤ Ingresa. ➤ No desea ser procesado ➤ Período del reporte (Fecha inicio, Fecha final).
3. El usuario marca los parámetros que desea relacionar en el reporte.	

4. El usuario selecciona generar el reporte.	5. El sistema elabora el reporte y lo muestra.
6. El usuario selecciona imprimir el reporte.	7. El sistema imprime el reporte. Finalizando el caso de uso.

Prototipo de Interfaz



Reporte Especificado de Arribantes al PCC

Archivo

Seleccione el período en que desea obtener el reporte

Período

Fecha de inicio: 03/01/2009 Fecha de fin: 05/15/2009

Seleccione el tipo de estructura

Estructura

Comité Nacional

Seleccione los datos a relacionar en el reporte

Datos

Nombre y Apellidos Ingresos
 Arribante avalado Proceso aprobado
 Proceso iniciado No desea ser procesado
 Arribante acogido al principio de voluntariedad

JasperViewer

Reporte Especificado de Arribantes al PCC
 Departamento de Organización y Control

Nombre y Apellidos	Arribante Avalado	Ingreso
ZZZZ Carlos Umpierre Martinez		3/3/09 12:00 AM
OOOO Carlos Umpierre Martinez		3/3/09 12:00 AM
RRRR Carlos Umpierre Martinez	3/3/09 12:00 AM	
SSSS Carlos Umpierre Martinez	3/3/09 12:00 AM	3/3/09 12:00 AM
VVVV Carlos Umpierre Martinez		3/3/09 12:00 AM
AAAA Carlos Umpierre Martinez		3/3/09 12:00 AM
DDDD Carlos Umpierre Martinez	3/3/09 12:00 AM	3/3/09 12:00 AM
GGGG Carlos Umpierre Martinez	3/3/09 12:00 AM	
JFS Carlos Umpierre Martinez	3/3/09 12:00 AM	
RTTY Carlos Umpierre Martinez		3/3/09 12:00 AM
ASAS Carlos Umpierre Martinez	3/3/09 12:00 AM	3/3/09 12:00 AM
ADAD Carlos Umpierre Martinez		3/3/09 12:00 AM
NNNN Carlos Umpierre Martinez	3/3/09 12:00 AM	3/3/09 12:00 AM
orfabfb Carlos Umpierre		

Page 1 of 1

Flujos Alternos 6

Acción del Actor

Respuesta del sistema

6.1 El usuario selecciona exportar el reporte.	6.2 El sistema exporta el reporte según selección. Finalizando el caso de uso.
--	---

➤ Descripción literal del CUS Obtener RE de Evaluaciones.

Caso de Uso:	Obtener RE de Evaluaciones.
Actores:	Usuario de reportes.
Resumen:	El caso de uso comienza cuando el usuario después de haber seleccionado Reportes Especificados se decide por RE “Evaluaciones”. El sistema muestra los parámetros posibles a relacionar en el reporte, el usuario selecciona los que desee y lo genera, lo imprime o lo exporta según desee. Finalizando así el caso de uso.
Precondiciones:	El usuario debe estar autenticado.
Referencias	RF-1, RF-2, RF-3, RF-4, RF-5, RF-6, RF-7, RF-7.10.
Prioridad	Crítica.

Flujo Normal de Eventos

Acción del Actor	Respuesta del Sistema
1. El usuario solicita crear Reporte Especificado de “Evaluaciones”.	2. El sistema muestra una serie de parámetros de selección para crear el reporte: <ul style="list-style-type: none"> ➤ Nombre del militante ➤ Evaluados. ➤ Período (fecha).
3. El usuario marca los parámetros que desea relacionar en el reporte.	
4. El usuario selecciona generar el reporte.	5. El sistema elabora el reporte y lo muestra.
6. El usuario selecciona imprimir el reporte.	7. El sistema imprime el reporte. Finalizando el caso de uso.

Prototipo de Interfaz

Seleccione el tipo de reporte

Archivo

Seleccione el tipo de reporte que desea crear

Reportes Especificados

Reportes de Tablas

Reportes Especificados

Evaluaciones

Aceptar Cancelar

Reporte Especificado de Evaluaciones

Archivo

Seleccione el período en que desea obtener el reporte

Período

Mes Año

mayo 2009

Seleccione los datos a relacionar en el reporte

Datos

Nombre y Apellidos

Evaluados

Seleccione el tipo de estructura

Estructura

Comité Nacional

Comité Nacional

Comités Provinciales

Comité Nacional Habana

Comités Municipales

Comité Municipal Playa

Generar Cancelar



Flujos Alternos 6

Acción del Actor	Respuesta del sistema
6.1 El usuario selecciona exportar el reporte.	6.2 El sistema exporta el reporte según selección. Finalizando el caso de uso.

➤ Descripción literal del CUS Obtener RE de Org. Activadas y Desactivadas.

Caso de Uso:	Obtener RE de Org. Activadas y Desactivadas.
Actores:	Usuario de reportes.
Resumen:	El caso de uso comienza cuando el usuario después de haber seleccionado Reportes Especificados se decide por RE “Organizaciones activ. y desact.”. El sistema muestra los parámetros posibles a relacionar en el reporte, el usuario selecciona los que desee y lo genera, lo imprime o lo exporta según desee. Finalizando así el caso de uso.
Precondiciones:	El usuario debe estar autenticado.
Referencias	RF-1, RF-2, RF-3, RF-4, RF-5, RF-6, RF-7, RF-7.4.
Prioridad	Crítica.

Flujo Normal de Eventos

Acción del Actor	Respuesta del Negocio
------------------	-----------------------

1. El usuario solicita crear Reporte Especificado de “Organizaciones activ. y desact.”.	2. El sistema muestra una serie de parámetros de selección para crear el reporte: <ul style="list-style-type: none">➤ Nombre de la Organización.➤ Fecha de activación o desactivación.➤ Está activada o desactivada.➤ Período del reporte (Fecha inicio, Fecha final).
3. El usuario marca los parámetros que desea relacionar en el reporte.	
4. El usuario selecciona generar el reporte.	5. El sistema elabora el reporte y lo muestra.
6. El usuario selecciona imprimir el reporte.	7. El sistema imprime el reporte. Finalizando el caso de uso.

Prototipo de Interfaz



Reporte Especificado de la Organización Activada y Desactivada

Archivo

Seleccione el período en que desea obtener el reporte

Período

Fecha de inicio: 03/02/2009

Fecha de fin: 05/16/2009

Seleccione el tipo de estructura

Estructura

Comité Nacional

Comité Nacional

Comités Provinciales

Comité Provincial Habana

Comités Municipales

Seleccione los datos a relacionar en el reporte

Datos

Nombre de la Organización

Fecha de activación o desactivación

Está activada o desactivada

Generar Cancelar

JasperViewer

Reporte Especificado de Organizaciones Activadas y Desactivadas
Departamento de Organización y Control

Nombre de la Organización	Fecha Activación o Desactivación	Activada o Desactivada
Comite_Municipal_Marianao	3/4/09 12:00 AM	desactivacion
Comite_Municipal_Playa	3/5/09 12:00 AM	activacion
Comite_Primario_Playa	3/5/09 12:00 AM	activacion
Comite_Provincial_Habana	3/5/09 12:00 AM	activacion
Comite_UJC_Playa	3/5/09 12:00 AM	activacion
Comite_de_Base_Independiente_Playa	3/5/09 12:00 AM	activacion
Comite_de_Base_Playa	3/5/09 12:00 AM	activacion

Page 1 of 1

Acción del Actor	Respuesta del sistema
6.1 El usuario selecciona exportar el reporte.	6.2 El sistema exporta el reporte según selección. Finalizando el caso de uso.

➤ Descripción literal del CUS Obtener RE de Dobles Militantes.

Caso de Uso:	Obtener RE de Dobles Militantes.
Actores:	Usuario de reportes.
Resumen:	El caso de uso comienza cuando el usuario después de haber seleccionado Reportes Especificados se decide por RE “Dobles Militantes”. El sistema muestra los parámetros posibles a relacionar en el reporte, el usuario selecciona los que desee y lo genera, lo imprime o lo exporta según desee. Finalizando así el caso de uso.
Precondiciones:	El usuario debe estar autenticado.
Referencias	RF-1, RF-2, RF-3, RF-4, RF-5, RF-6, RF-7, RF-7.3.
Prioridad	Crítica

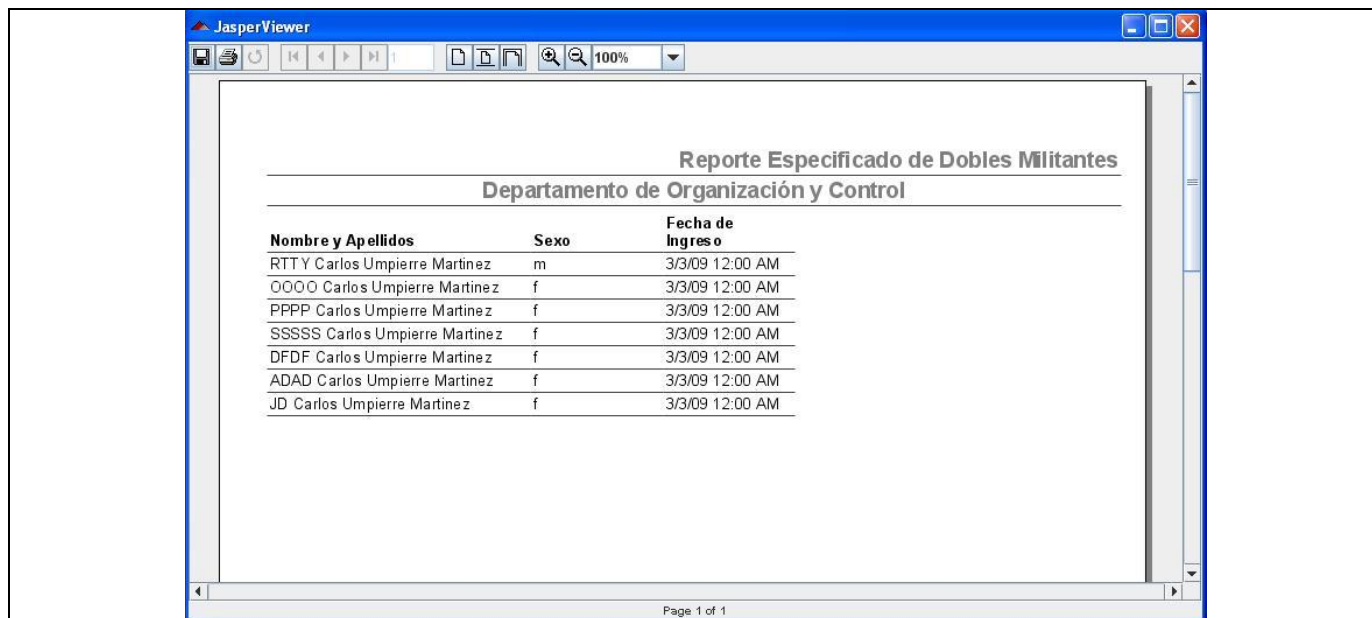
Flujo Normal de Eventos

Acción del Actor	Respuesta del Negocio
1. El usuario solicita crear Reporte Especificado de “Dobles Militantes”.	2. El sistema muestra una serie de parámetros de selección para crear el reporte: <ul style="list-style-type: none"> ➤ Nombre y apellidos ➤ Sexo ➤ Raza ➤ CI ➤ Fecha de ingreso al PCC ➤ Período del reporte (Fecha inicio, Fecha final).
3. El usuario marca los parámetros que desea relacionar en el reporte.	
4. El usuario selecciona generar el reporte.	5. El sistema elabora el reporte y lo muestra.
6. El usuario selecciona imprimir el reporte.	7. El sistema imprime el reporte. Finalizando el caso de uso.

Prototipo de Interfaz

The screenshot shows a window titled "Seleccione el tipo de reporte" with a blue header bar. Below the title bar, the word "Archivo" is displayed. The main content area is divided into two sections. On the left, under the heading "Seleccione el tipo de reporte que desea crear", there are two radio buttons: "Reportes Especificados" (which is selected) and "Reportes de Tablas". On the right, under the heading "Reportes Especificados", there is a dropdown menu currently showing "Dobles militantes". At the bottom of the window, there are two buttons: "Aceptar" and "Cancelar".

The screenshot shows a window titled "Reporte Especificado de Dobles Militantes" with a blue header bar. Below the title bar, the word "Archivo" is displayed. The main content area is divided into three sections. The top-left section, "Seleccione el período en que desea obtener el reporte", contains a "Período" label and two date input fields: "Fecha de inicio" (with value "03/03/2009") and "Fecha de fin" (with value "05/22/2009"). The top-right section, "Seleccione el tipo de estructura", contains an "Estructura" label and three dropdown menus with the following options: "Comité Nacional", "Comités Provinciales", and "Comités Municipales". The bottom-left section, "Seleccione los datos a relacionar en el reporte", contains a "Datos" label and three checked checkboxes: "Nombre y Apellidos", "Sexo", and "Fecha de ingreso al PCC", along with two unchecked checkboxes: "CI" and "Raza". At the bottom of the window, there are two buttons: "Generar" and "Cancelar".



Flujos Alternos 6

Acción del Actor	Respuesta del sistema
6.1 El usuario selecciona exportar el reporte.	6.2 El sistema exporta el reporte según selección. Finalizando el caso de uso.

➤ Descripción literal del CUS Obtener RE de Crecimiento.

Caso de Uso:	Obtener RE de Crecimiento.
Actores:	Usuario de reportes
Resumen:	El caso de uso comienza cuando el usuario después de haber seleccionado Reportes Especificados se decide por RE “Crecimiento”. El sistema muestra los parámetros posibles a relacionar en el reporte, el usuario selecciona los que desee y lo genera, lo imprime o lo exporta según desee. Finalizando así el caso de uso.
Precondiciones:	El usuario debe estar autenticado.
Referencias	RF-1, RF-2, RF-3, RF-4, RF-5, RF-6, RF-7, RF-7.6.
Prioridad	Crítica

Flujo Normal de Eventos

Acción del Actor	Respuesta del sistema
------------------	-----------------------

1. El usuario solicita crear Reporte Especificado de "Crecimiento".	2. El sistema muestra una serie de parámetros de selección para crear el reporte: <ul style="list-style-type: none">➤ Nombre y apellidos.➤ CI.➤ Comité al que pertenece.➤ Sexo.➤ Raza.➤ Labor que realiza.➤ Clasif. Ocupacional.➤ Escuelas políticas.➤ Principio de voluntariedad.➤ Vía de ingreso utilizada.➤ Período del reporte (Fecha inicio, Fecha final).
3. El usuario marca los parámetros que desea relacionar en el reporte.	
4. El usuario selecciona generar el reporte.	5. El sistema elabora el reporte y lo muestra.
6. El usuario selecciona imprimir el reporte.	7. El sistema imprime el reporte. Finalizando el caso de uso.
Prototipo de Interfaz	

Seleccione el tipo de reporte

Archivo

Seleccione el tipo de reporte que desea crear

Reportes Especificados

Reportes de Tablas

Reportes Especificados

Crecimiento

Aceptar Cancelar

Reporte Especificado de Crecimiento

Archivo

Seleccione el período en que desea obtener el reporte

Período

Fecha de inicio Fecha de fin

01/05/2009 05/22/2009

Seleccione el tipo de estructura

Estructura

Comité Nacional

Comité Nacional

Comités Provinciales

Comités Municipales

Seleccione los datos a relacionar en el reporte

Datos personales

Nombre y Apellidos

Dirección particular

CI

Sexo

Raza

Clasif.Ocupacional

Labor que realiza

Estado del crecimiento

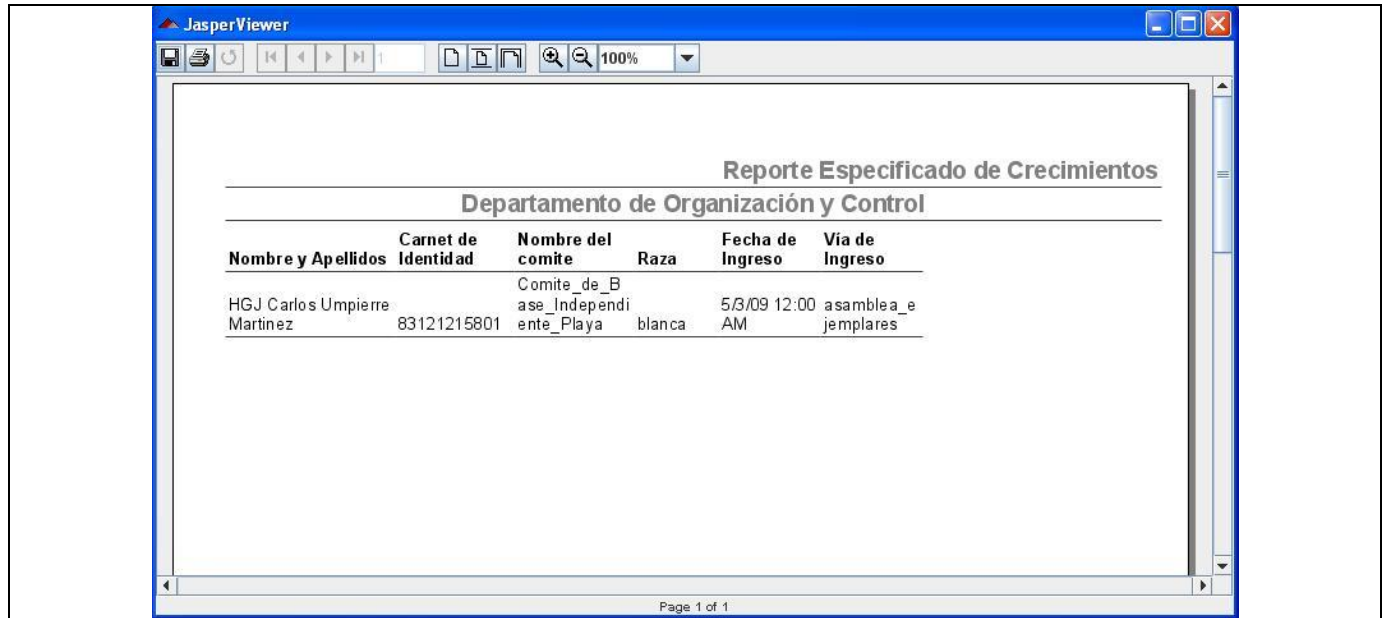
Fecha de ingreso

Principio de Voluntariedad

Via de ingreso utilizada

Escuelas Políticas

Generar Cancelar



Flujos Alternos 6	
Acción del Actor	Respuesta del sistema
6.1 El usuario selecciona exportar el reporte.	6.2 El sistema exporta el reporte. Finalizando el caso de uso.

➤ Descripción literal del CUS Obtener RE de Sanciones.

Caso de Uso:	Obtener RE de Sanciones.
Actores:	Usuario de reportes
Resumen:	El caso de uso comienza cuando el usuario después de haber seleccionado Reportes Especificados se decide por RE "Sanciones". El sistema muestra los parámetros posibles a relacionar en el reporte, el usuario selecciona los que desee y lo genera, lo imprime o lo exporta según desee. Finalizando así el caso de uso.
Precondiciones:	El usuario debe estar autenticado.
Referencias	RF-1, RF-2, RF-3, RF-4, RF-5, RF-6, RF-7, RF-7.7.
Prioridad	Crítica.

Flujo Normal de Eventos	
Acción del Actor	Respuesta del sistema

1. El usuario solicita crear Reporte Especificado de "Sanciones".	2. El sistema muestra una serie de parámetros de selección para crear el reporte: <ul style="list-style-type: none">➤ Nombre del militante.➤ Fecha de aprobación por la Organización.➤ Fecha de ratificación por Organismo Superior.➤ Organización a la que pertenece.➤ Tipo de sanción.➤ Causa(s) de la sanción.➤ Período del reporte (Fecha inicio, Fecha final).
3. El usuario marca los parámetros que desea relacionar en el reporte.	
4. El usuario selecciona generar el reporte.	5. El sistema elabora el reporte y lo muestra.
6. El usuario selecciona imprimir el reporte.	7. El sistema imprime el reporte. Finalizando el caso de uso.

Prototipo de Interfaz



Reporte Especificado de Sanciones

Archivo

Seleccione el período en que desea obtener el reporte

Período

Fecha de inicio: 01/01/2009 Fecha de fin: 05/16/2009

Seleccione el tipo de estructura

Estructura

Comité Nacional

Comités Provinciales

Comités Municipales

Seleccione los datos a relacionar en el reporte

Datos

Nombre y Apellidos

CI

Dirección particular

Causa(s) de la sanción

Fecha de ratificación por el Organismo Superior

Fecha de aprobación por la Organización

Generar Cancelar

JasperViewer

Reporte Especificado Sanciones

Departamento de Organización y Control

Nombre del Militante	Organización que Pertenece	Tipo de Sanción	Causa de la Sanción
HHHH Carlos Umpierre Martínez	Comite_de_Base_Independiente_Playa	interna	Traición a la Patria
OOOO Carlos Umpierre Martínez	Comite_de_Base_Playa	externa	Negligencia o Inresponsabilidad en el puesto de trabajo o estudio
RRRR Carlos Umpierre Martínez	Comite_de_Base_Playa	interna	Oportunismo
VVVV Carlos Umpierre Martínez	Comite_de_Base_Playa	interna	Dejar de hacer vida de militante por un tiempo prolongado
DFDF Carlos Umpierre Martínez	Comite_de_Base_Playa	interna	No tener vínculo estudiantil ni laboral por un período de tiempo prolongado
erfasfh Carlos Umpierre Martínez	Comite_de_Base_Guane	interna	Traición a la Patria
IIIIII Carlos Umpierre			Negligencia o Inresponsabilidad en el puesto de

Page 1 of 1

Flujos Alternos 6

Acción del Actor

Respuesta del sistema

6.1 El usuario selecciona exportar el reporte.	6.2 El sistema exporta el reporte. Finalizando el caso de uso.
--	--

➤ Descripción literal del CUS Obtener RE de Apelaciones.

Caso de Uso:	Obtener RE de Apelaciones.
Actores:	Usuario de reportes
Resumen:	El caso de uso comienza cuando el usuario después de haber seleccionado Reportes Especificados se decide por RE “Apelaciones”. El sistema muestra los parámetros posibles a relacionar en el reporte, el usuario selecciona los que desee y lo genera, lo imprime o lo exporta según desee. Finalizando así el caso de uso.
Precondiciones:	El usuario debe estar autenticado.
Referencias	RF-1, RF-2, RF-3, RF-4, RF-5, RF-6, RF-7, RF-7.8.
Prioridad	Crítica

Flujo Normal de Eventos

Acción del Actor	Respuesta del sistema
1. El usuario solicita crear Reporte Especificado de “Apelaciones”.	2. El sistema muestra una serie de parámetros de selección para crear el reporte: <ul style="list-style-type: none"> ➤ Nombre del militante. ➤ Fecha de aprobación de la sanción. ➤ Fecha de apelación. ➤ Tipo de sanción. ➤ Org.a la que pertenece. ➤ Resultado de la apelación. ➤ Período del reporte (Fecha inicio, Fecha final).
3. El usuario marca los parámetros que desea relacionar en el reporte.	
4. El usuario selecciona generar el reporte.	5. El sistema elabora el reporte y lo muestra.
6. El usuario selecciona imprimir el reporte.	7. El sistema imprime el reporte. Finalizando el caso de uso.

Prototipo de Interfaz

Seleccione el tipo de reporte

Archivo

Seleccione el tipo de reporte que desea crear Reportes Especificados

Reportes Especificados **Apelaciones**

Reportes de Tablas

Aceptar Cancelar

Reporte Especificado de Apelaciones

Archivo

Seleccione el período en que desea obtener el reporte Seleccione el tipo de estructura

Período

Fecha de inicio Fecha de fin

01/06/2009 03/04/2009

Seleccione los datos a relacionar en el reporte

Datos

Nombre del milit.

Resultado de la apelación

Fecha de aprobación de la sanción

Org.a la que pertenece

Tipo de sanción

Fecha de apelación

Estructura

Comité Nacional

Comité Nacional

Comités Provinciales

Comités Municipales

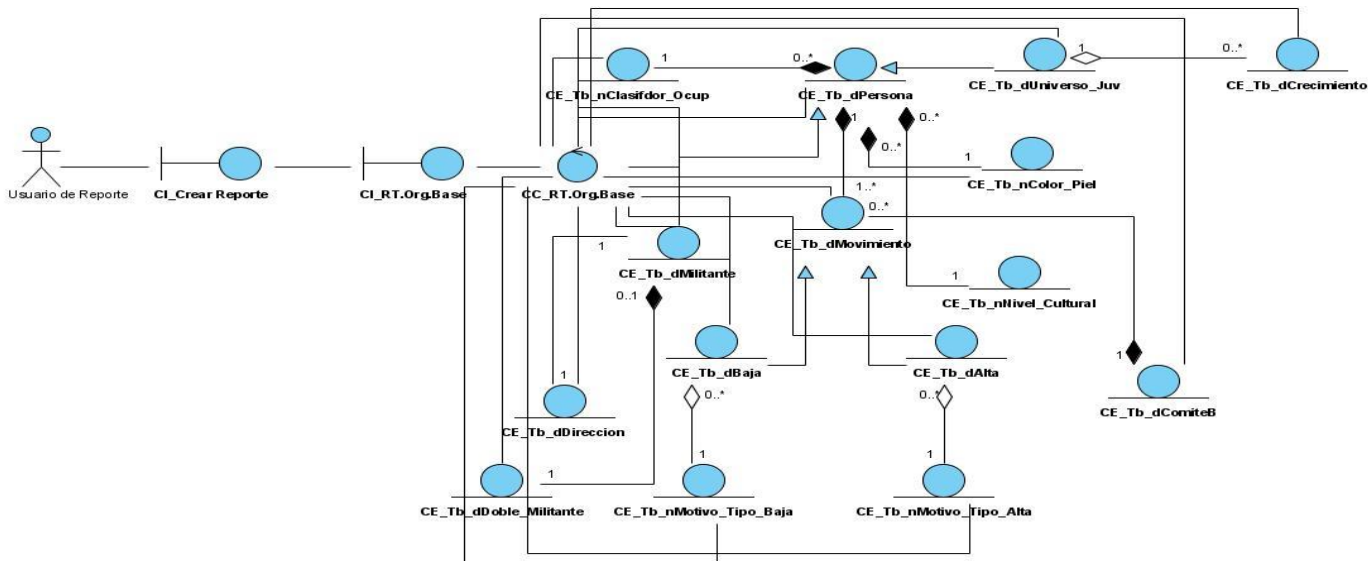
Generar Cancelar

Nombre del Militante	Fecha de apelacion	Fecha de aprobacion	Nombre del comite
erfasfh Carlos Umpierre Martinez	3/5/09 12:00 AM	3/8/08 12:00 AM	Comite_de_Base_Guane
HHHH Carlos Umpierre Martinez	3/4/09 12:00 AM	5/2/09 12:00 AM	Comite_de_Base_Independiente_Playa
IIIIII Carlos Umpierre Martinez	5/9/09 12:00 AM	2/24/09 12:00 AM	Comite_de_Base_Guane
OOOO Carlos Umpierre Martinez	10/20/08 12:00 AM	2/28/07 12:00 AM	Comite_de_Base_Playa
PPPP Carlos Umpierre Martinez	12/12/08 12:00 AM	3/29/09 12:00 AM	Comite_de_Base_Guane
DFDF Carlos Umpierre Martinez	4/30/09 12:00 AM	4/2/08 12:00 AM	Comite_de_Base_Playa

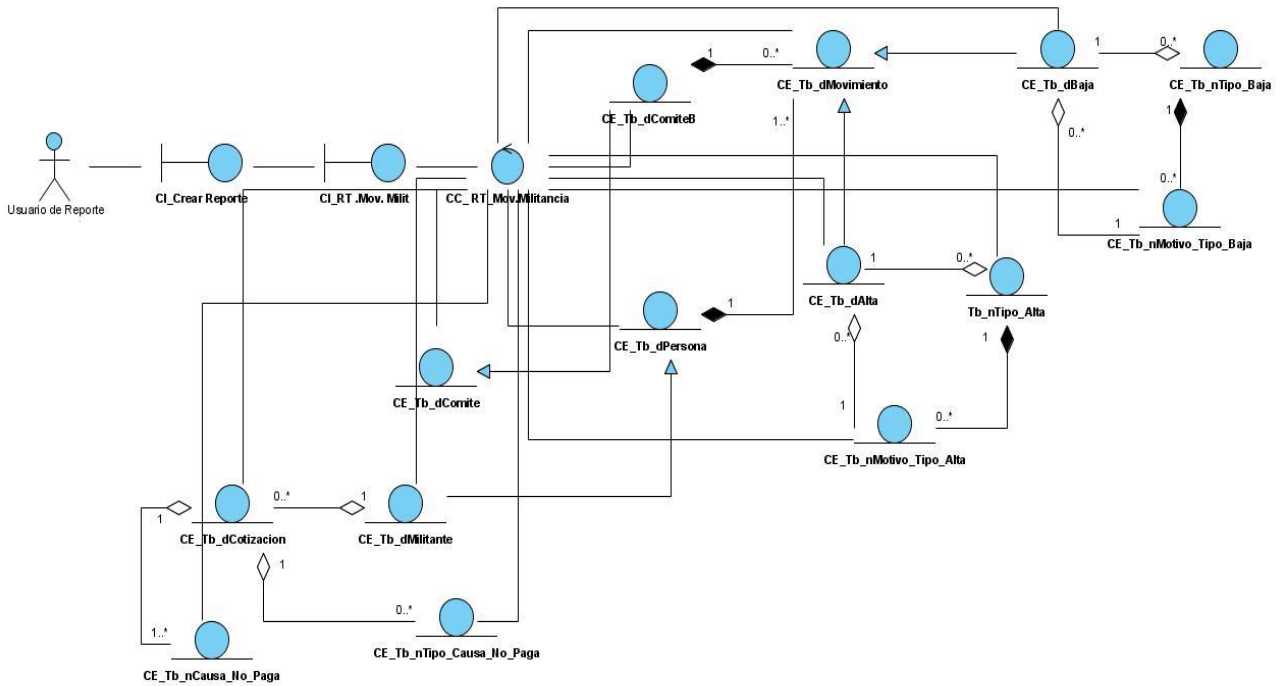
Flujos Alternos 6	
Acción del Actor	Respuesta del sistema
6.1 El usuario selecciona exportar el reporte.	6.2 El sistema exporta el reporte. Finalizando el caso de uso.

Diagramas de clases del análisis.

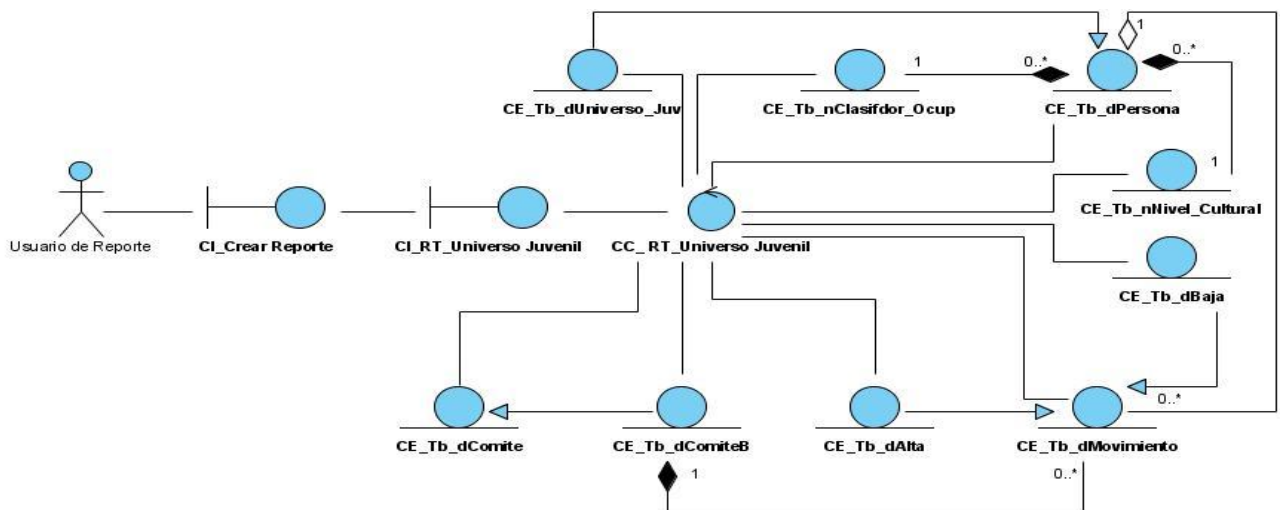
➤ Diagrama de clases del análisis "CUS Obtener RT_Org. Base."



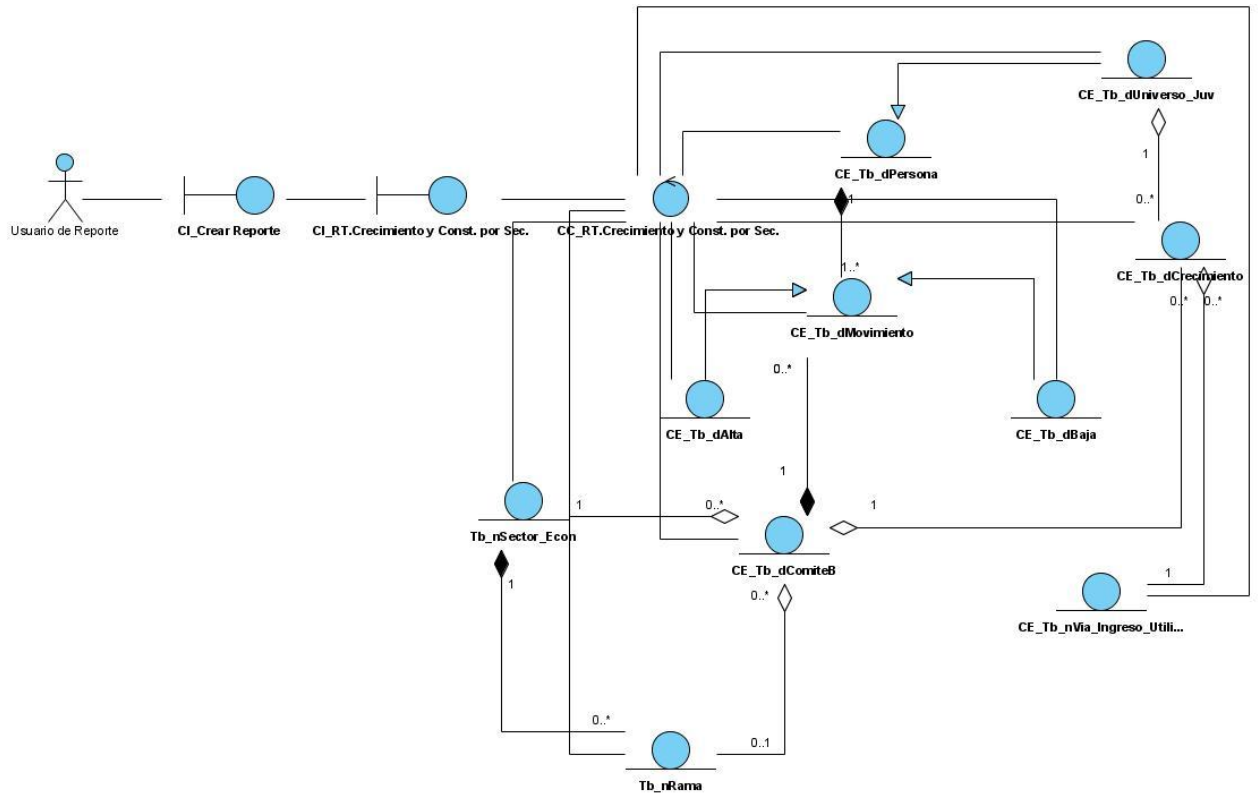
➤ Diagrama de clases del análisis "CUS Obtener RT según mov. de la militancia."



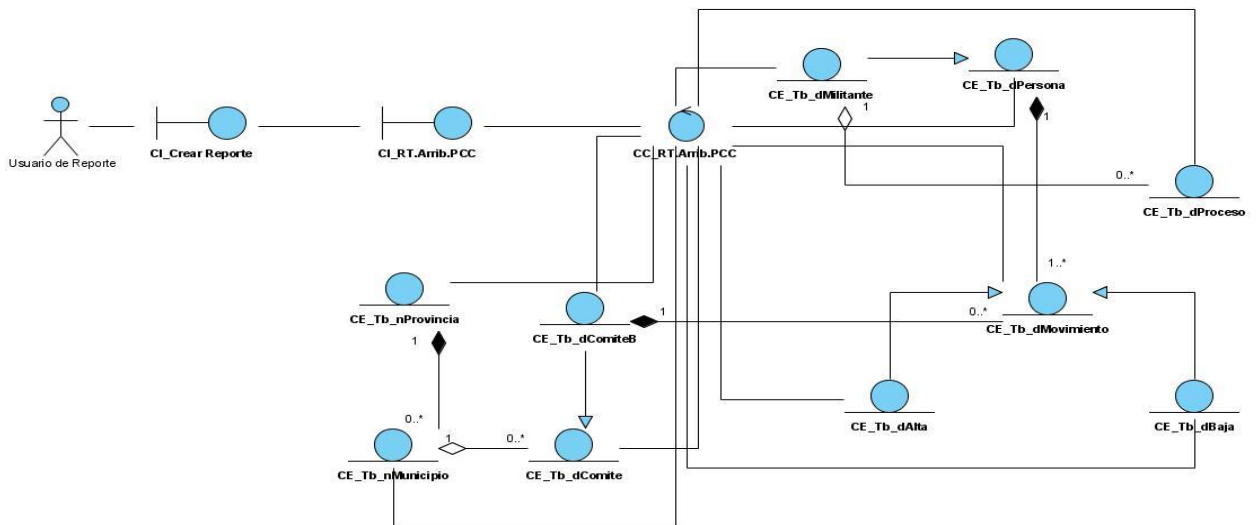
➤ Diagrama de clases del análisis "CUS Obtener RT del Universo Juvenil"



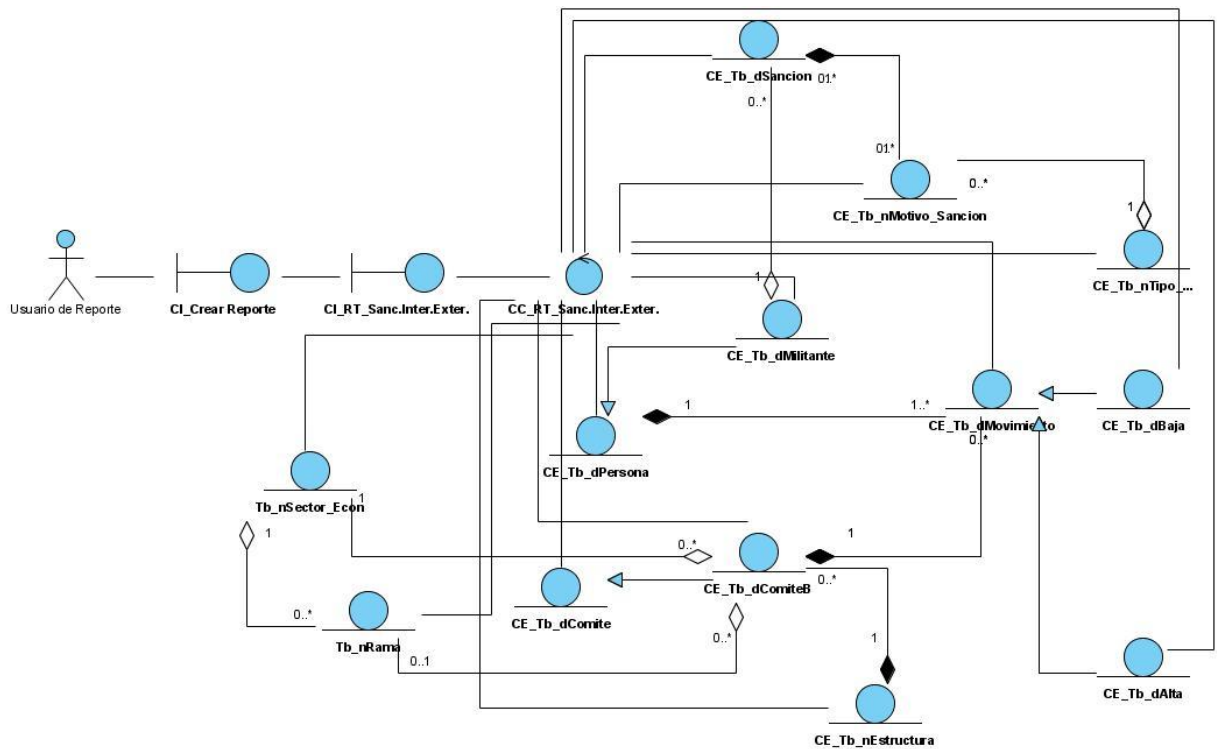
➤ Diagrama de clases del análisis "CUS Obtener RT del Crecimiento y Construcción por Sectores"



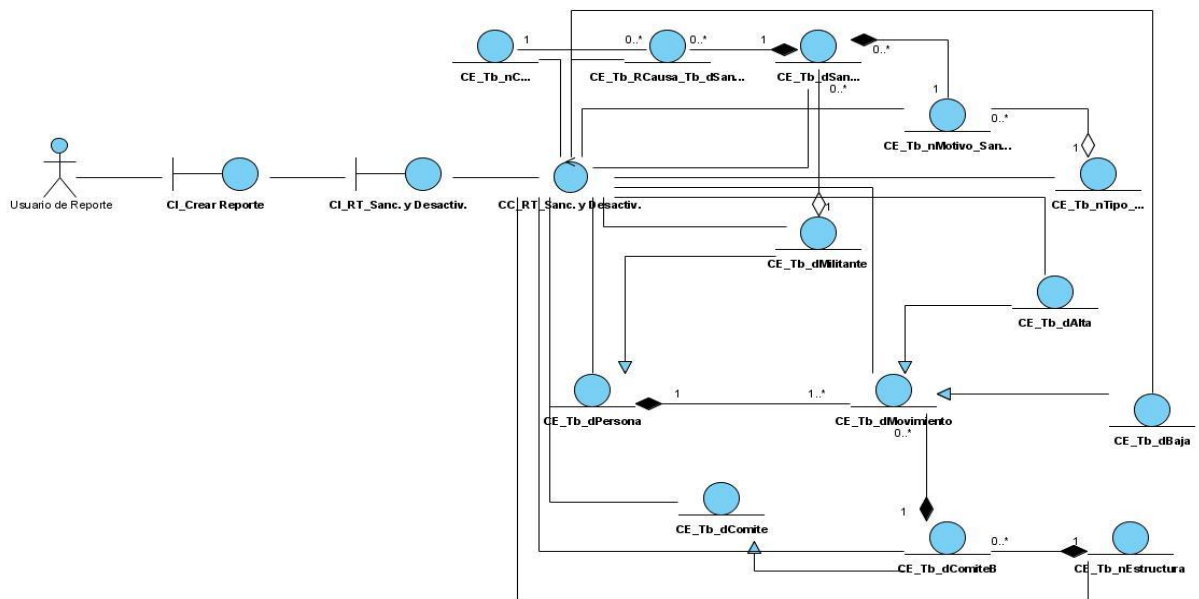
➤ Diagrama de clases del análisis "CUS Obtener RT de los arribantes al PCC"



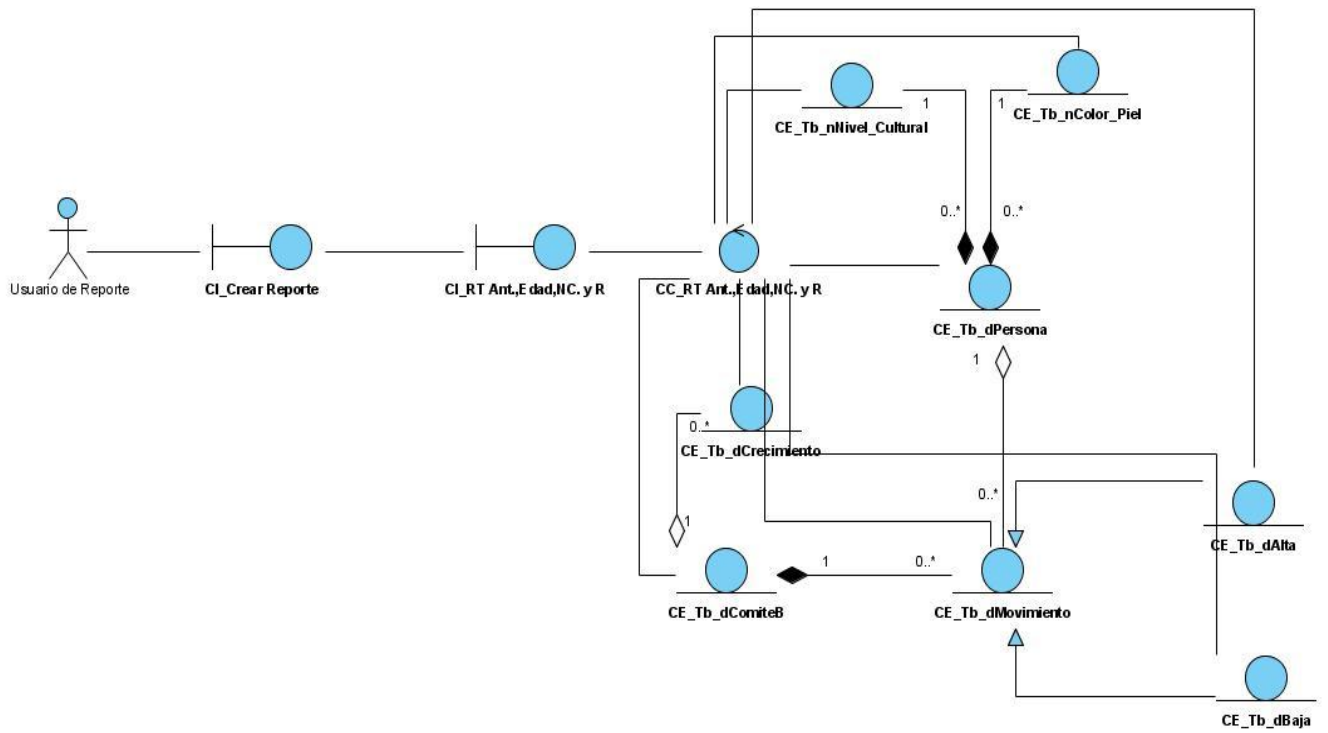
➤ Diagrama de clases del análisis "CUS Obtener RT de sanciones internas y externas"



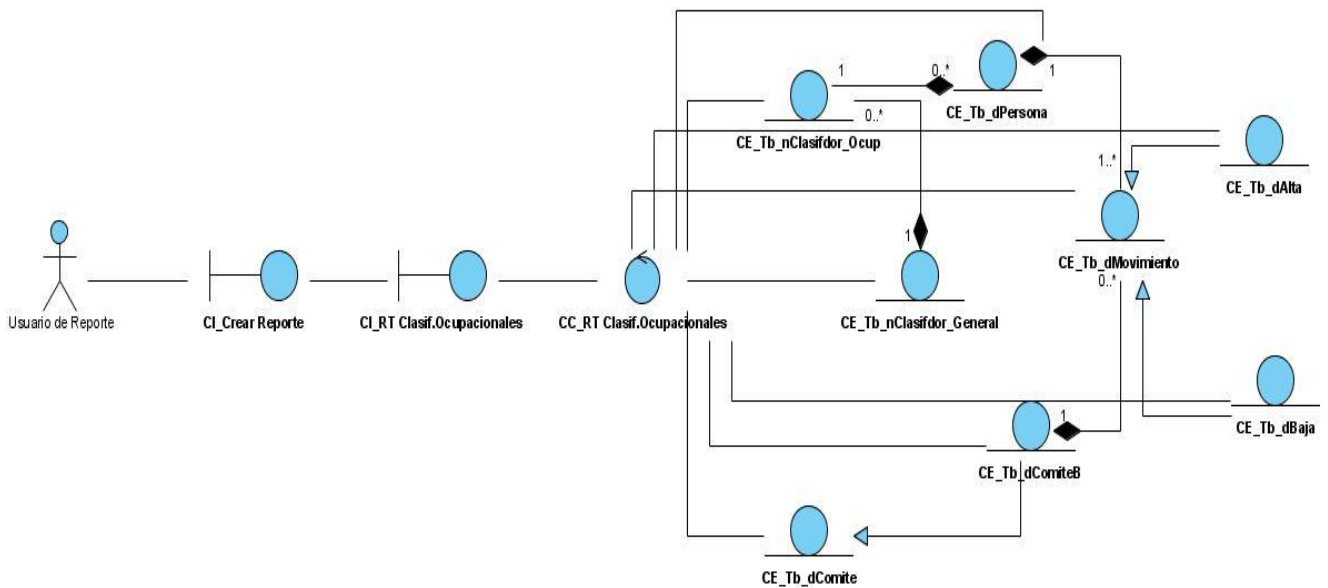
➤ Diagrama de clases del análisis "CUS Obtener RT de sanciones y desactivaciones"



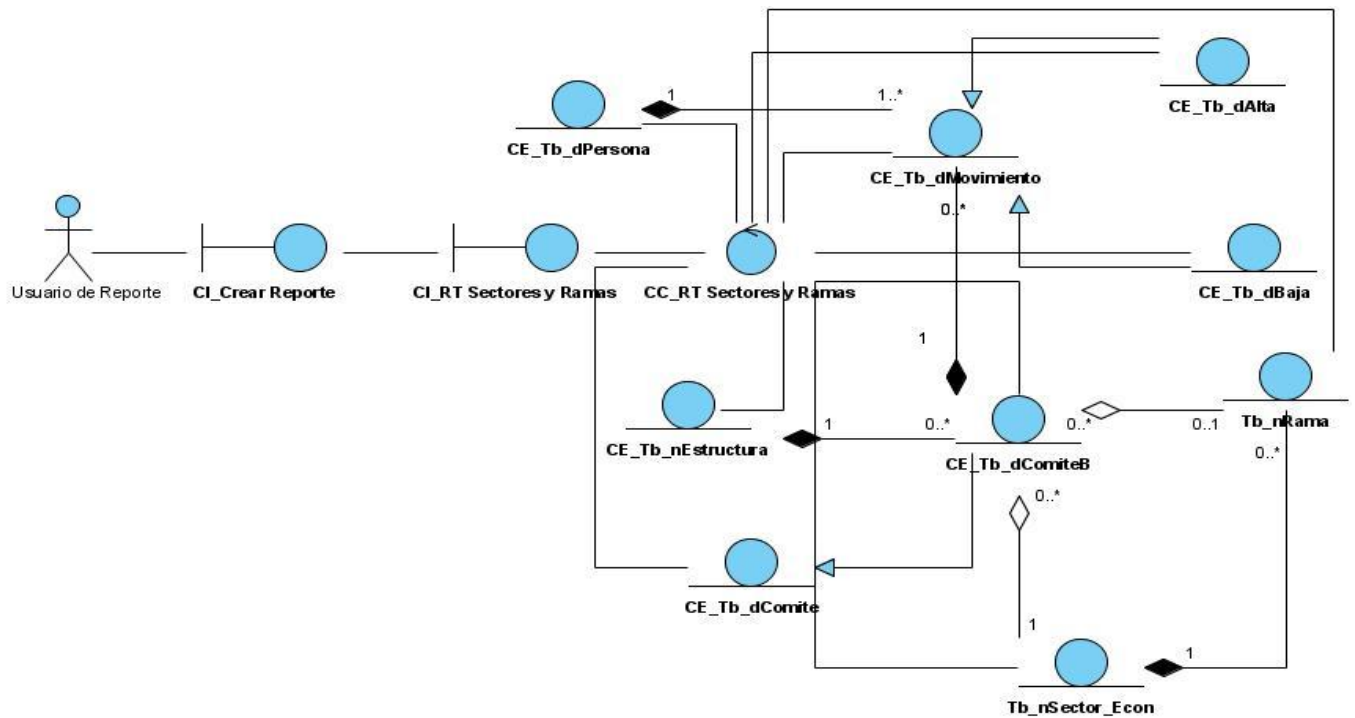
➤ Diagrama de clases del análisis "CUS Obtener RT según antigüedad, edad, nivel cultural y raza"



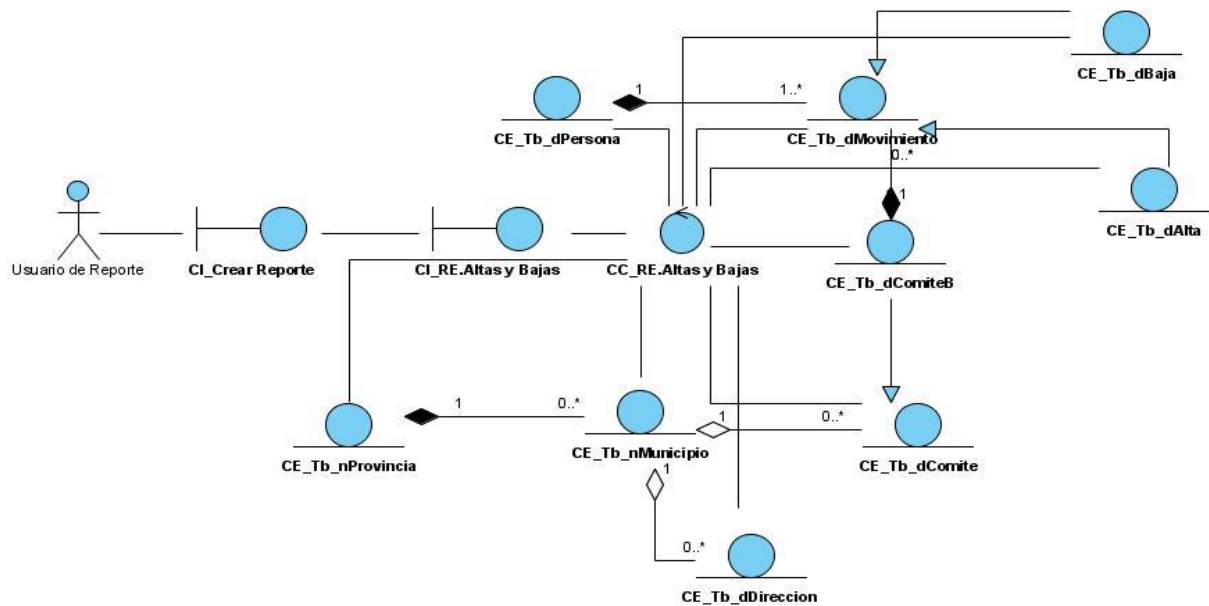
➤ Diagrama de clases del análisis "CUS Obtener RT según clasif. ocupacional"



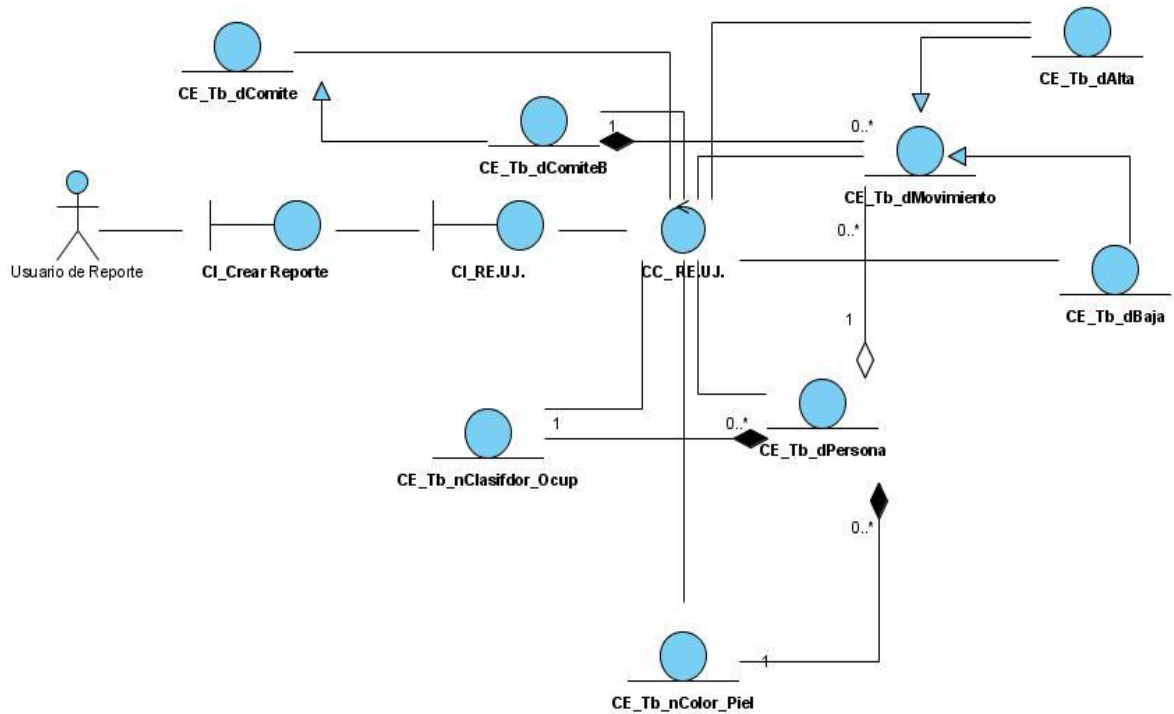
➤ Diagrama de clases del análisis "CUS Obtener RT según sectores y ramas"



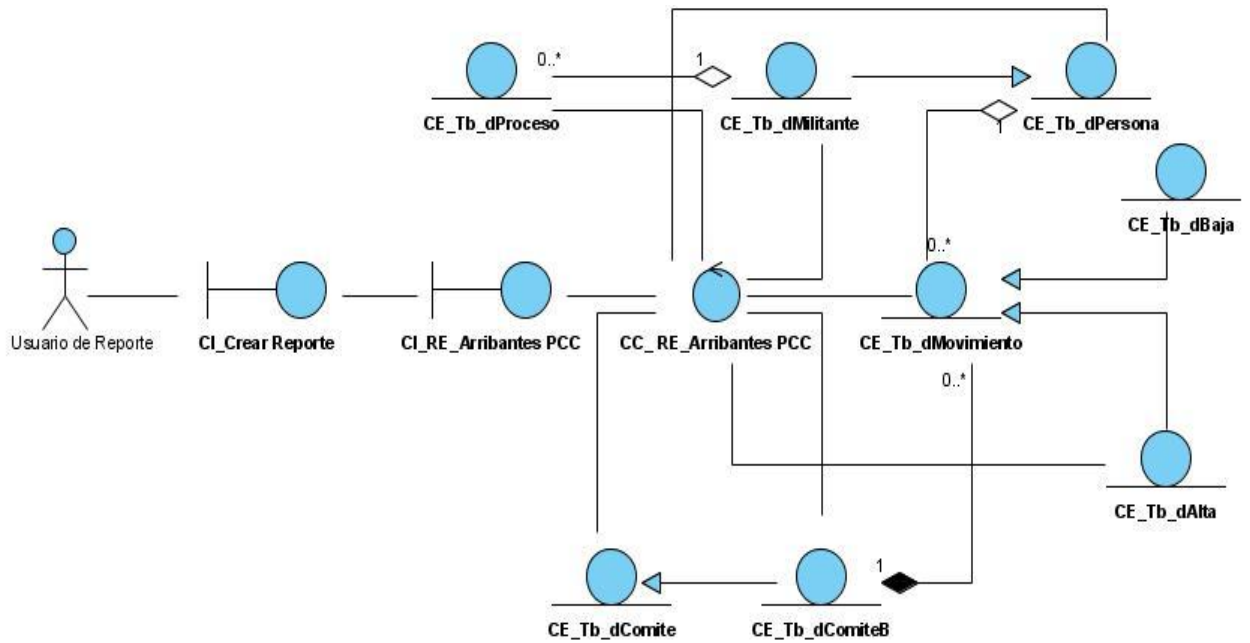
➤ Diagrama de clases del análisis "CUS Obtener RE de Altas y Bajas."



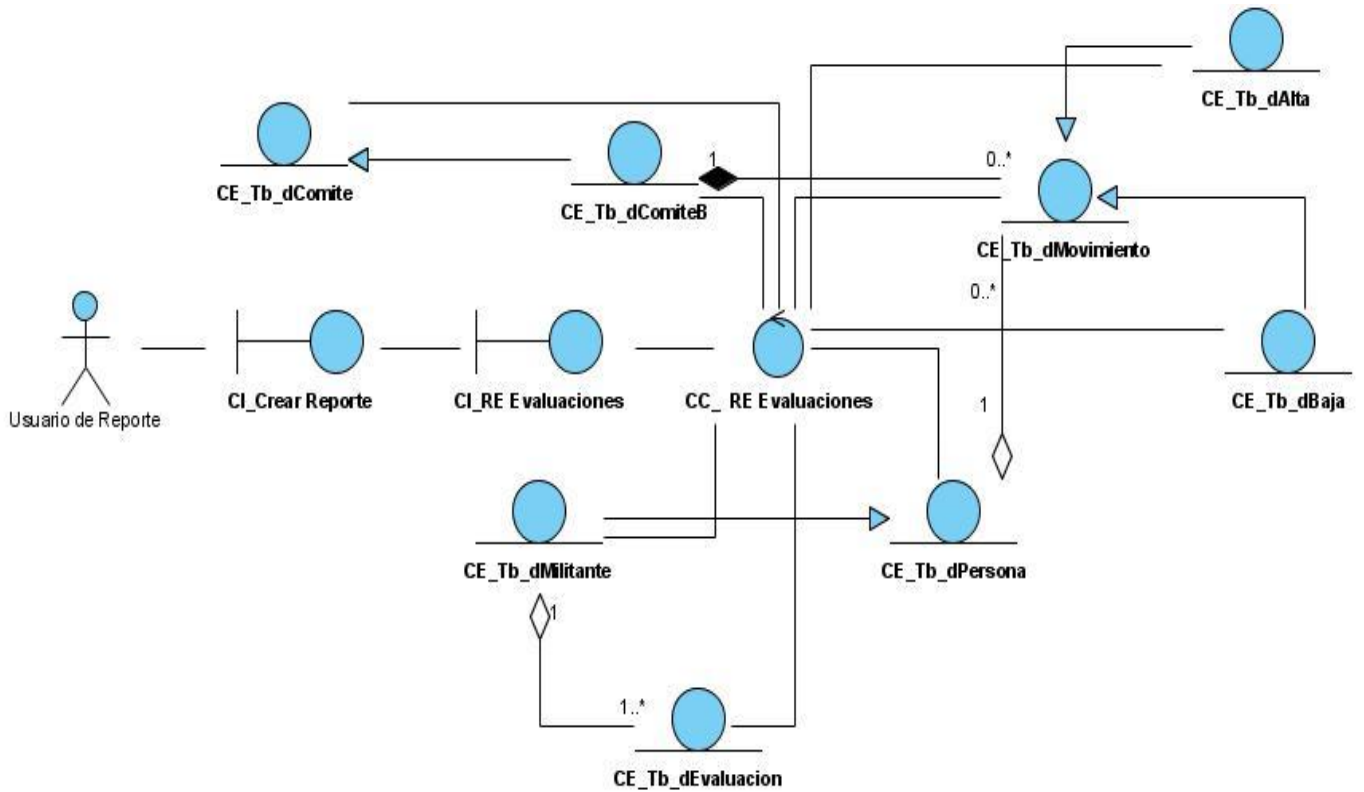
➤ Diagrama de clases del análisis “CUS Obtener RE del Universo Juvenil”



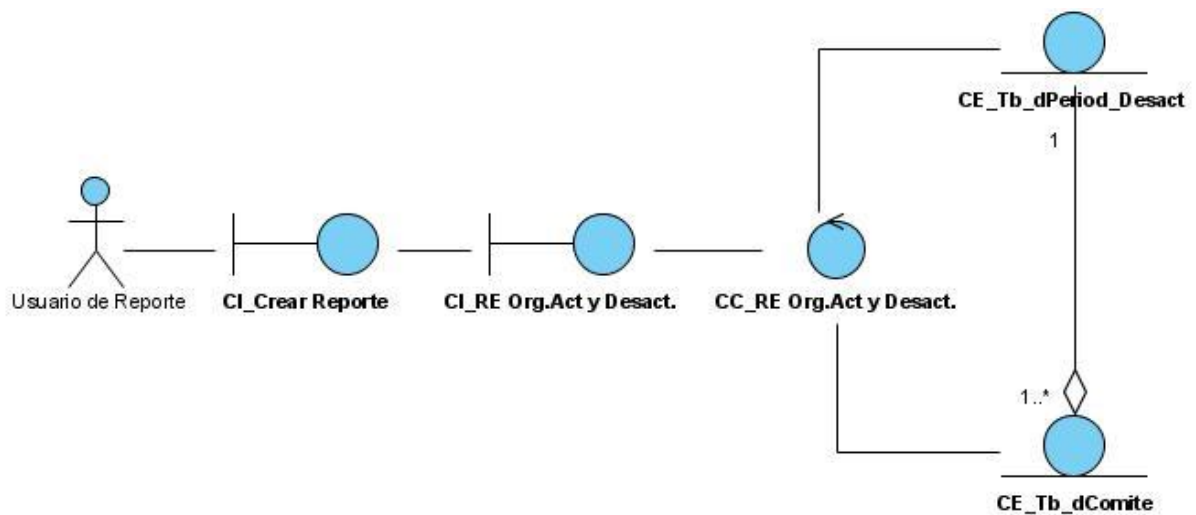
➤ Diagrama de clases del análisis “CUS Obtener RE de Arribantes al PCC”



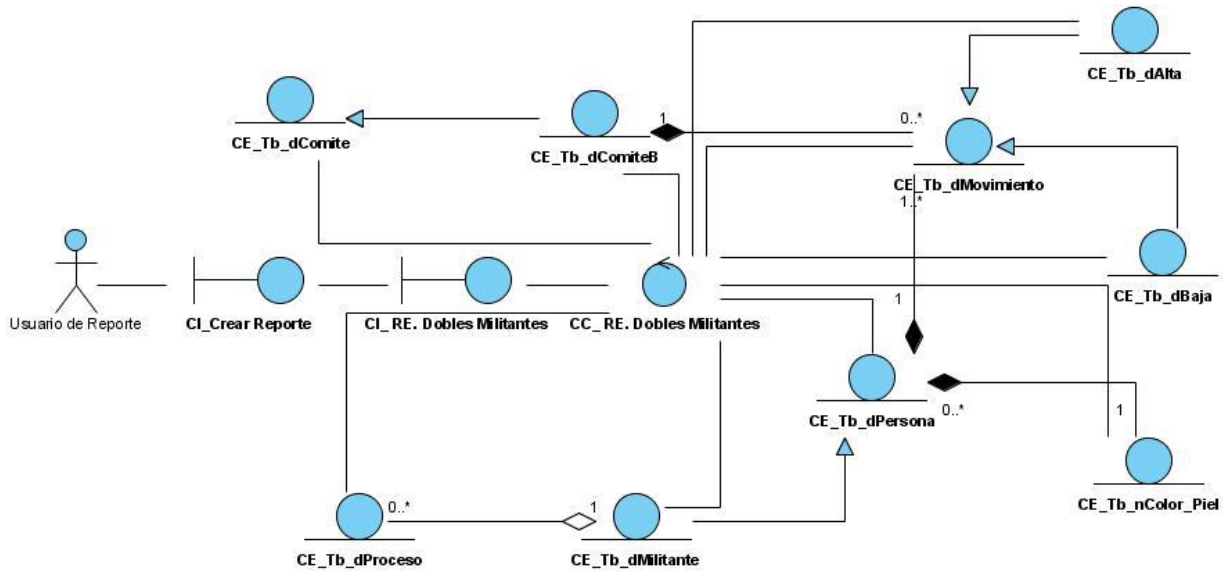
➤ Diagrama de clases del análisis "CUS Obtener RE de Evaluaciones."



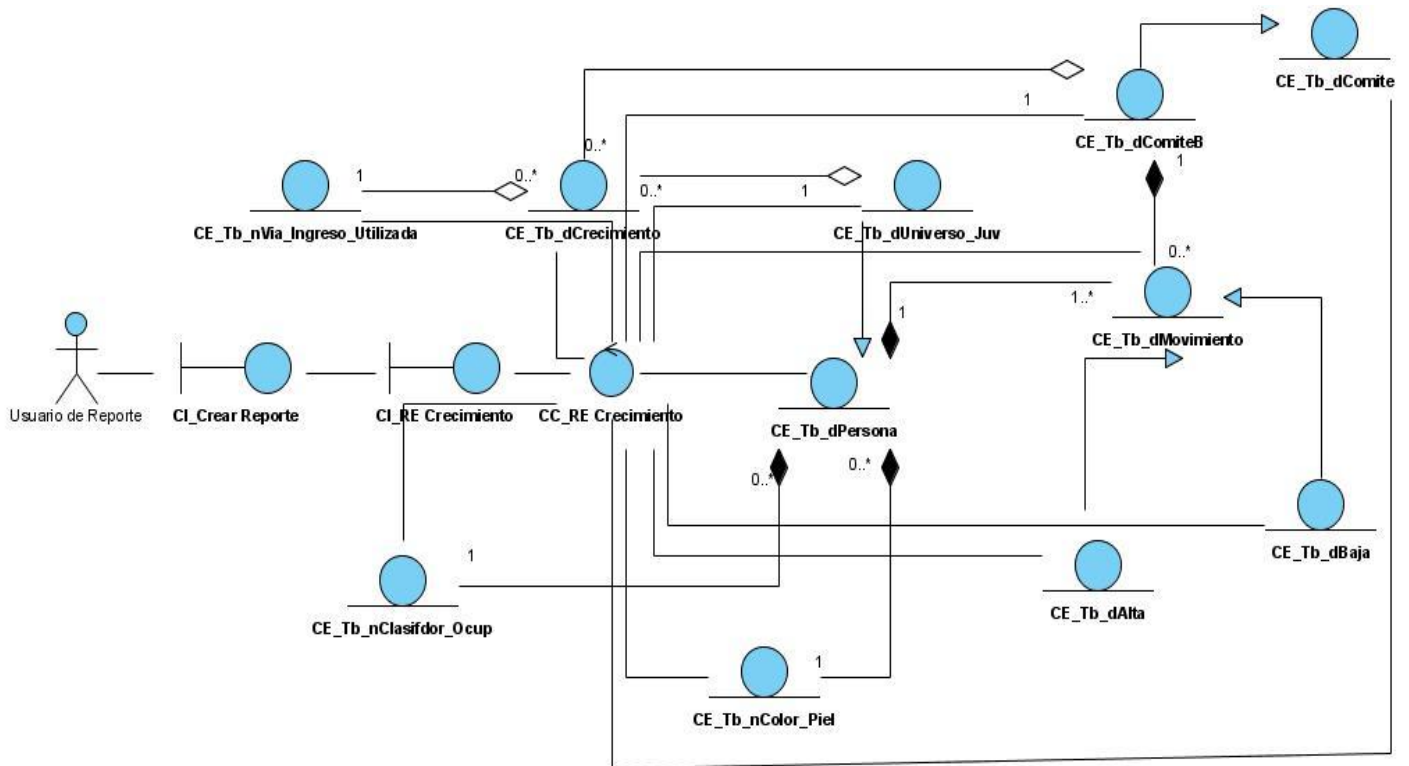
➤ Diagrama de clases del análisis "CUS Obtener RE de Org. Activadas y Desactivadas."



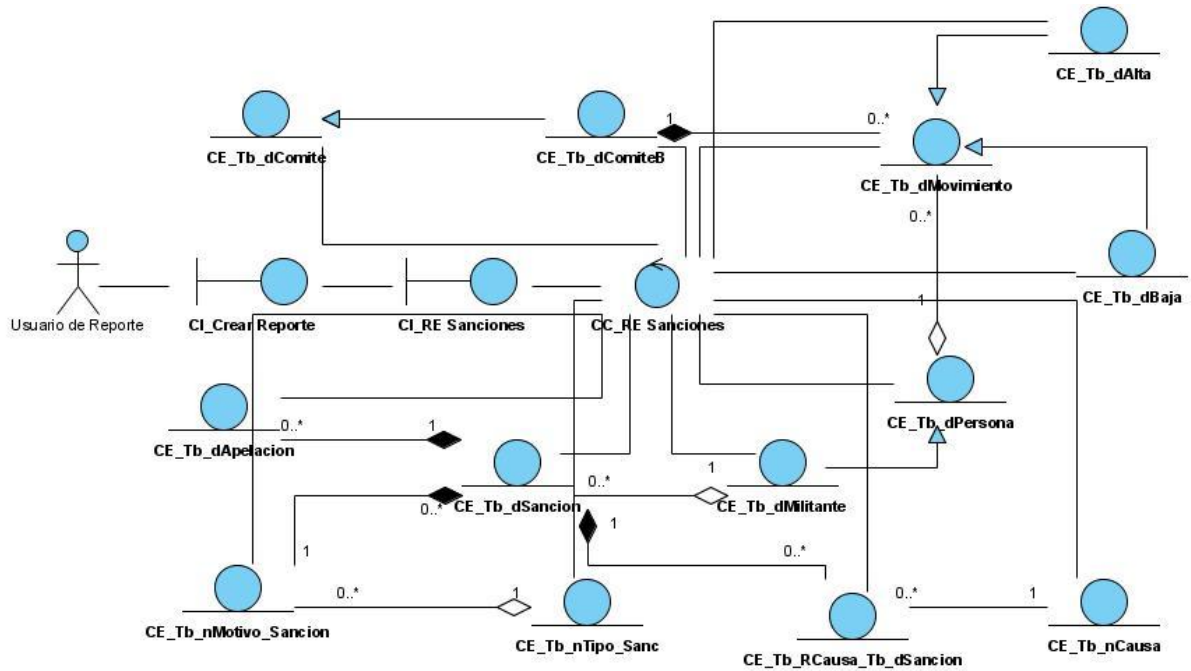
➤ Diagrama de clases del análisis “CUS Obtener RE de Dobles Militantes.”



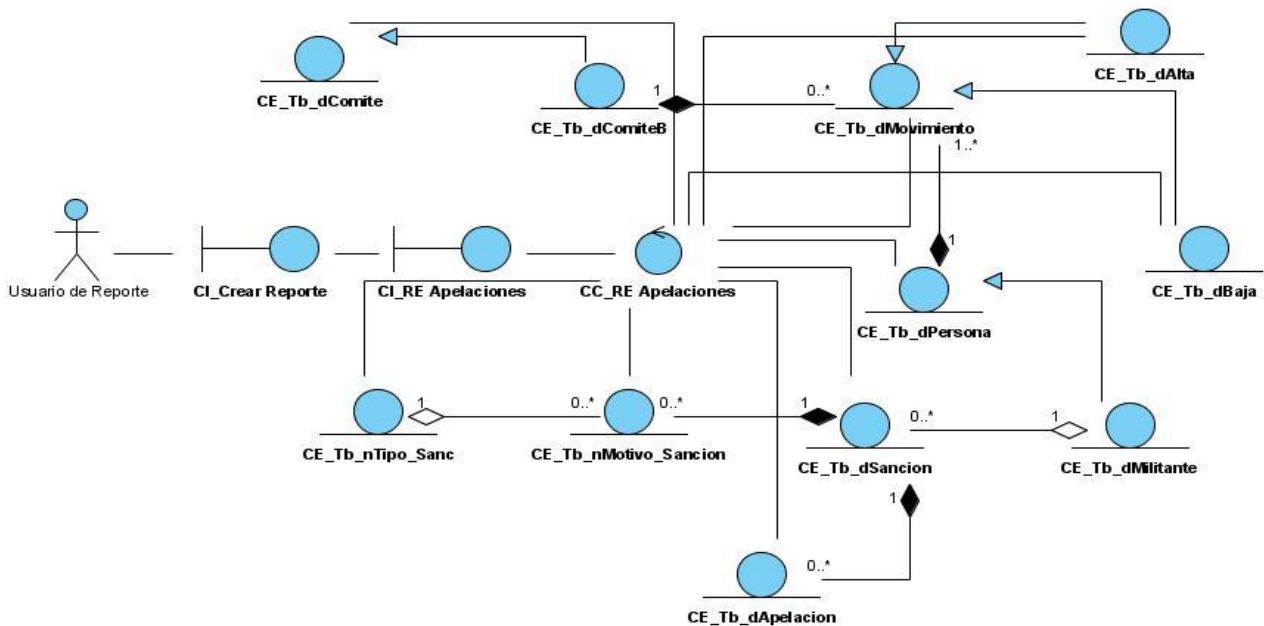
➤ Diagrama de clases del análisis “CUS Obtener RE de Crecimiento.”



➤ Diagrama de clases del análisis "CUS Obtener RE de Sanciones."

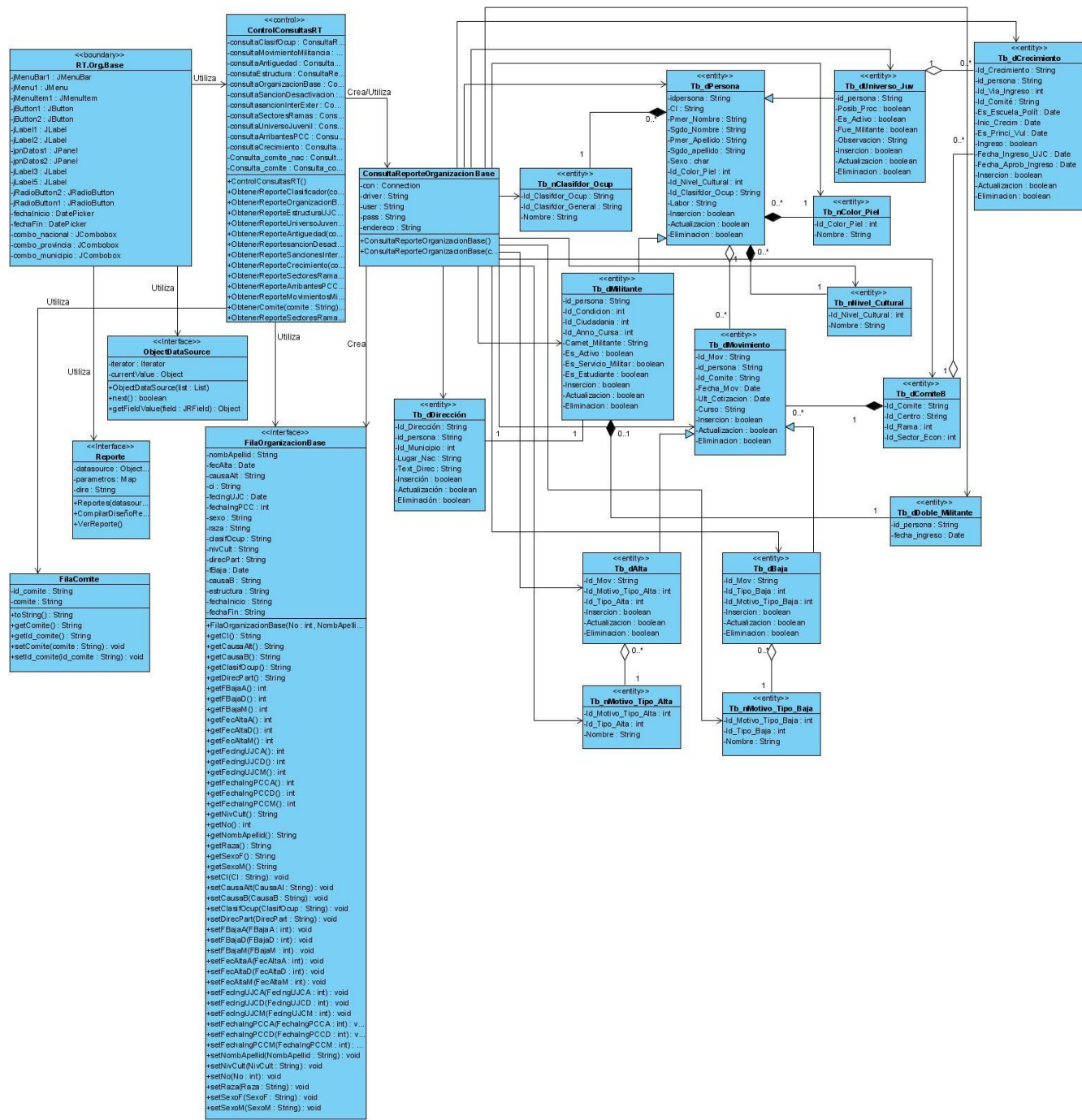


➤ Diagrama de clases del análisis "CUS Obtener RE de Apelaciones."

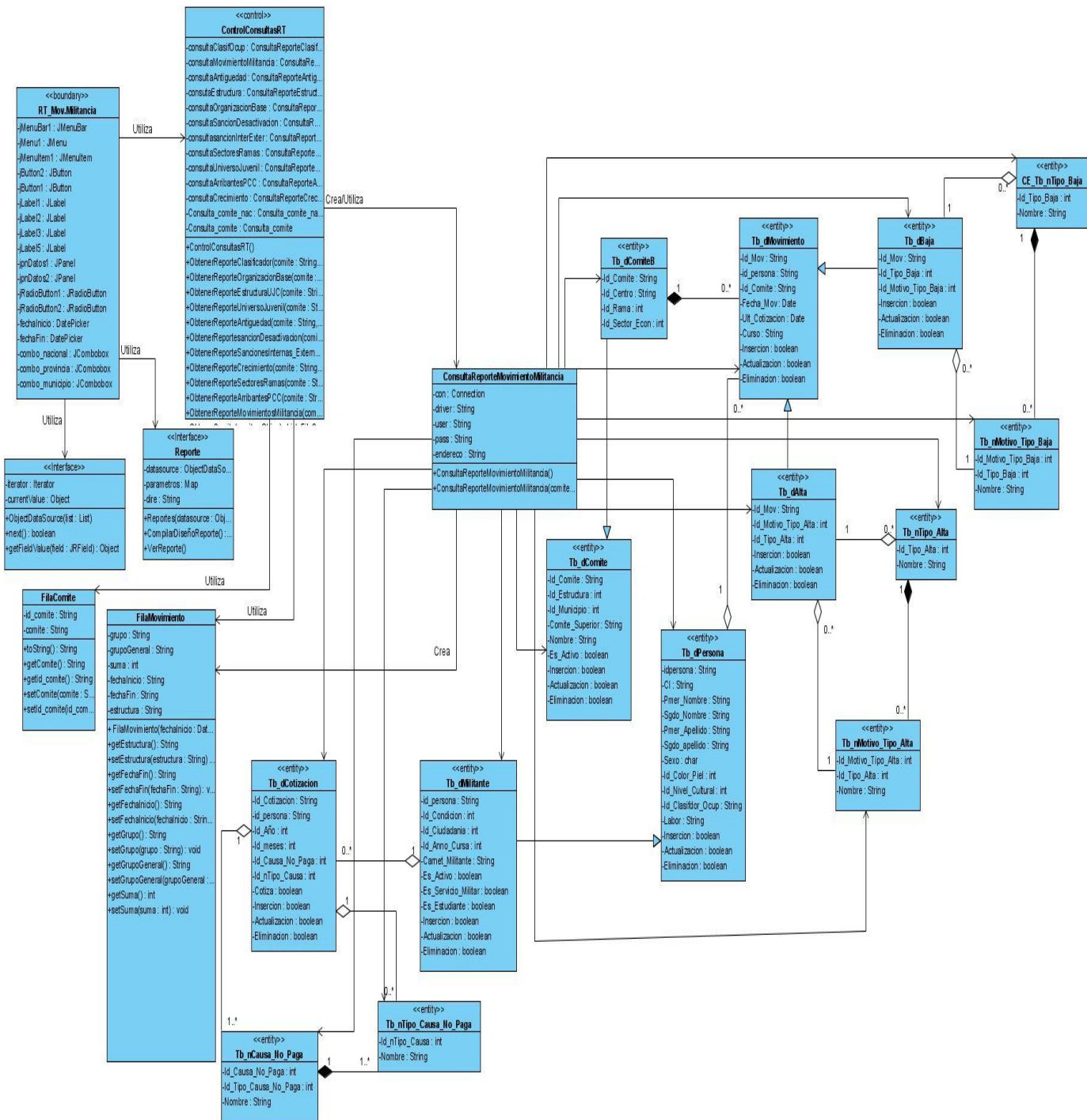


Diagramas de clases del diseño.

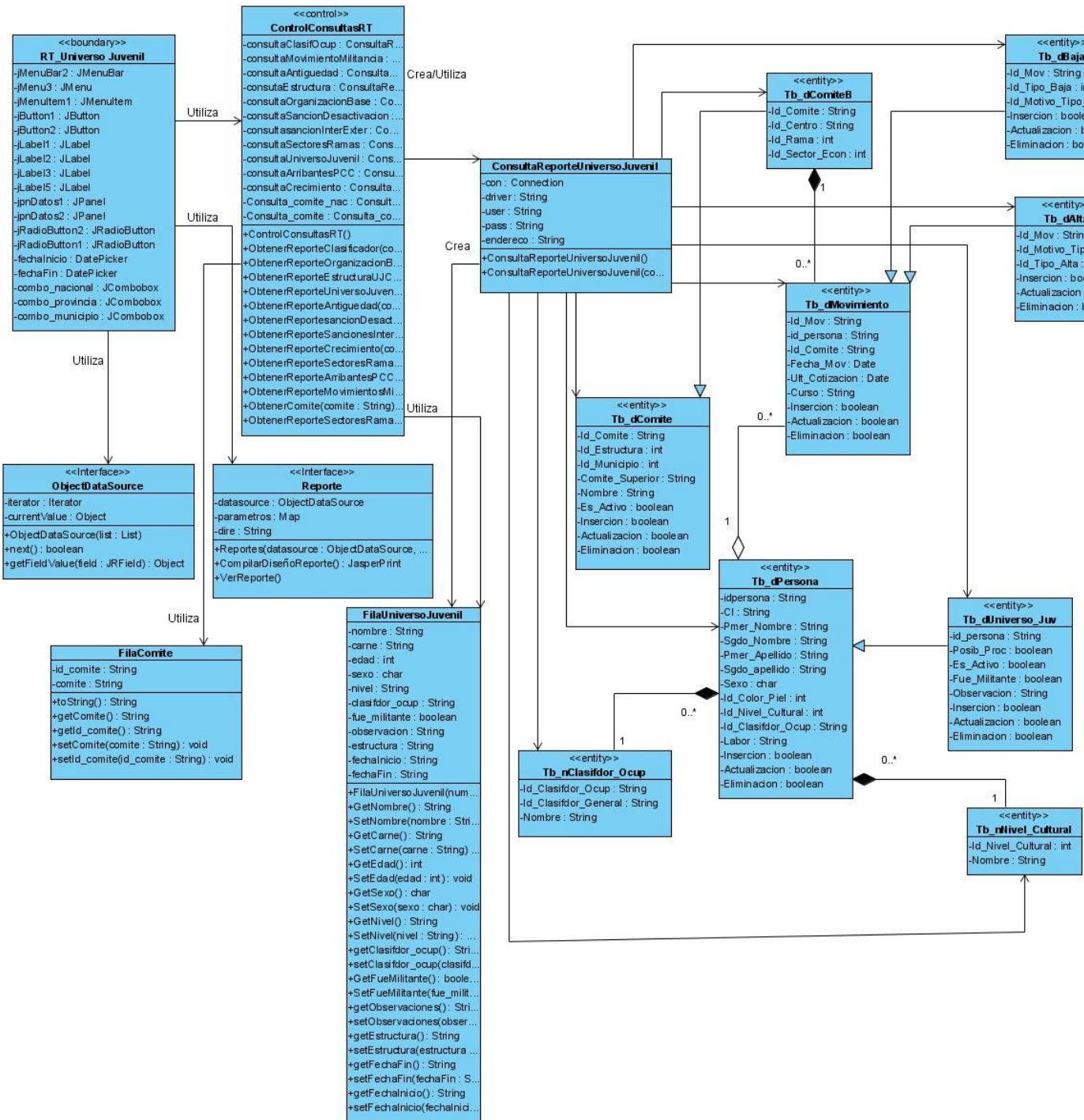
➤ Diagrama de clases del diseño "CUS Obtener RT_Org. Base."



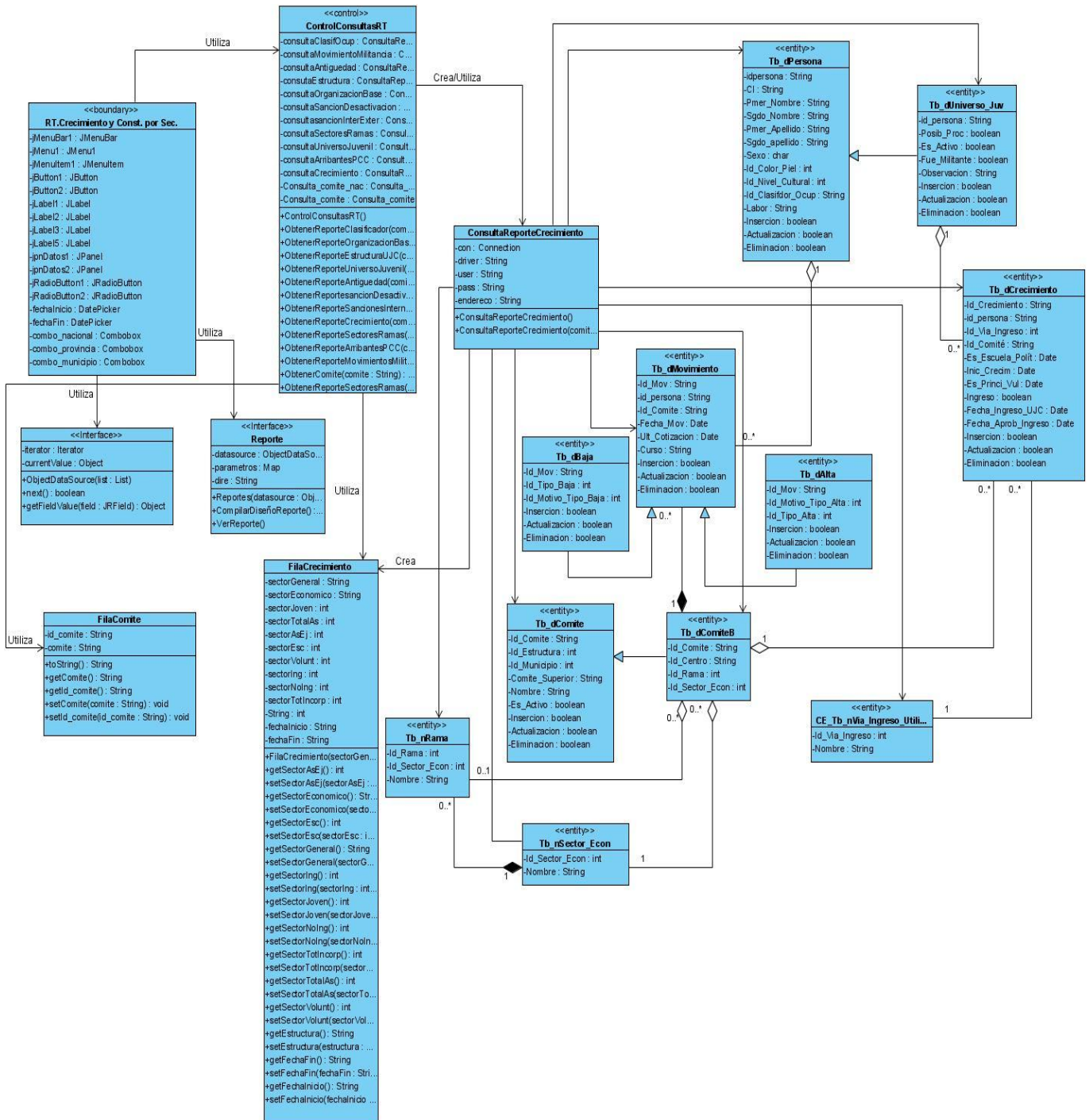
➤ Diagrama de clases del diseño "CUS_Obtener RT_según mov. de la militancia."



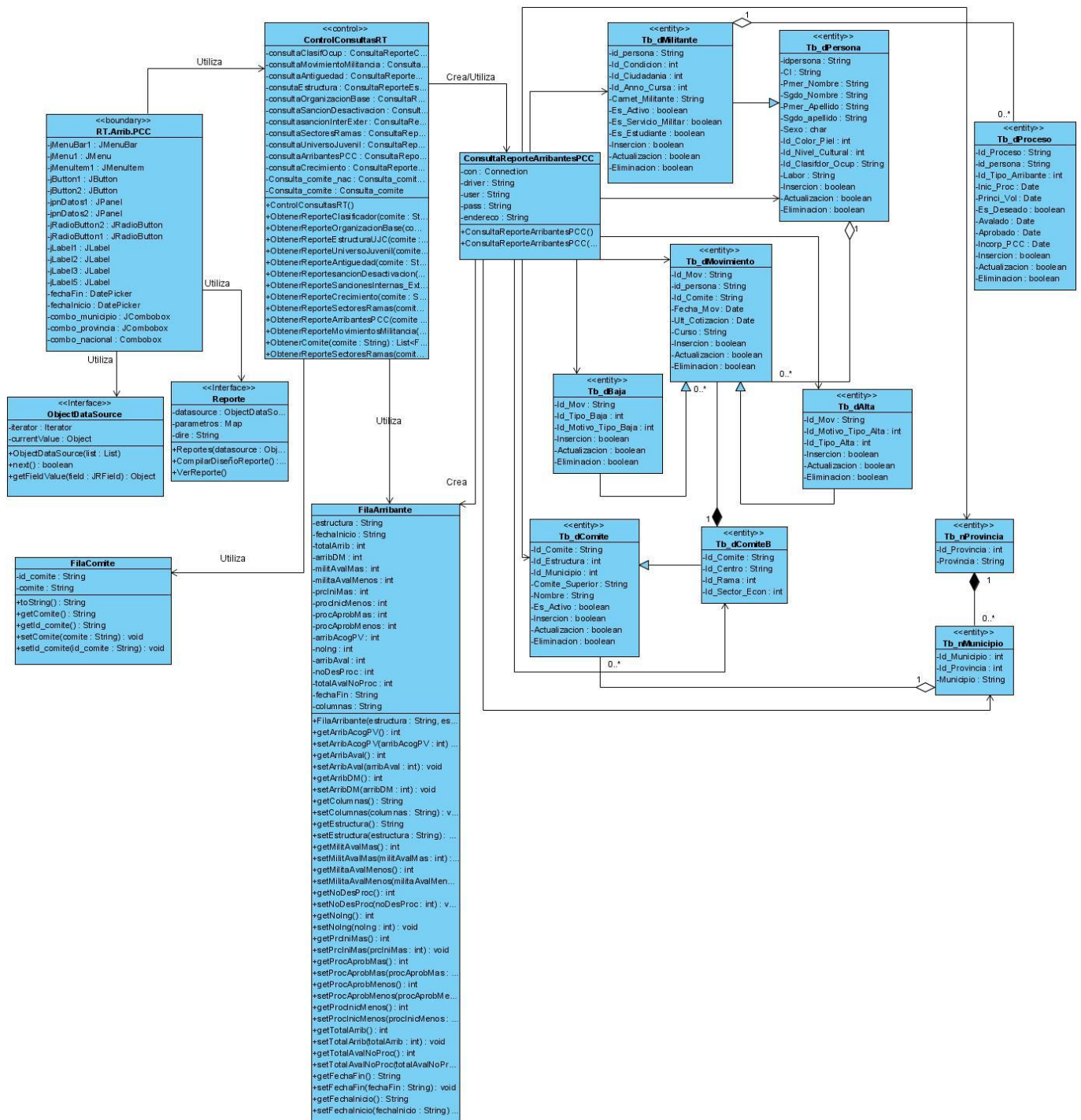
➤ Diagrama de clases del diseño “CUS Obtener RT del Universo Juvenil.”



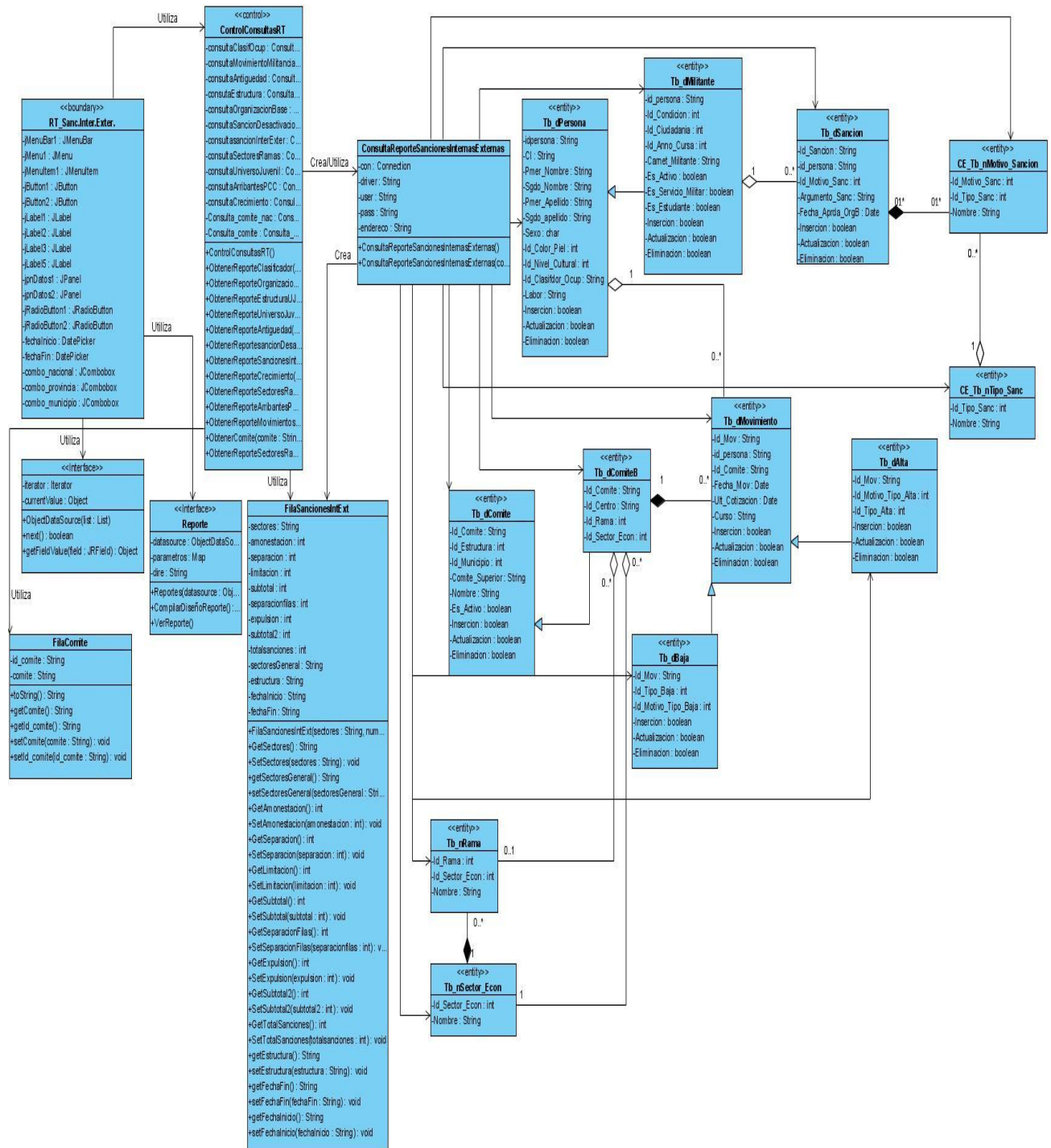
➤ Diagrama de clases del diseño “CUS Obtener RT del Crecimiento y Construcción por Sectores.”



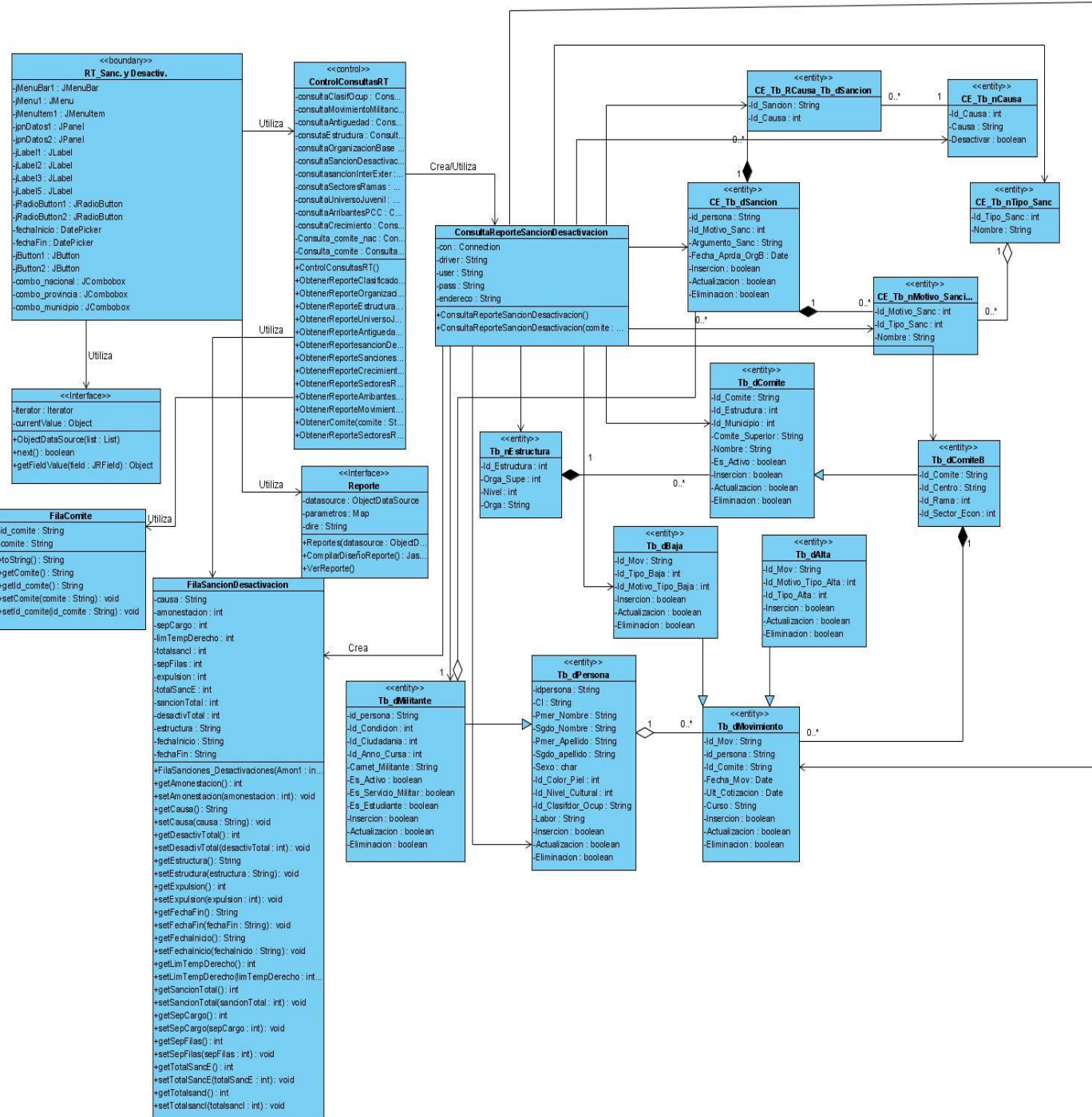
➤ Diagrama de clases del diseño “CUS Obtener RT de los arribantes al PCC.”



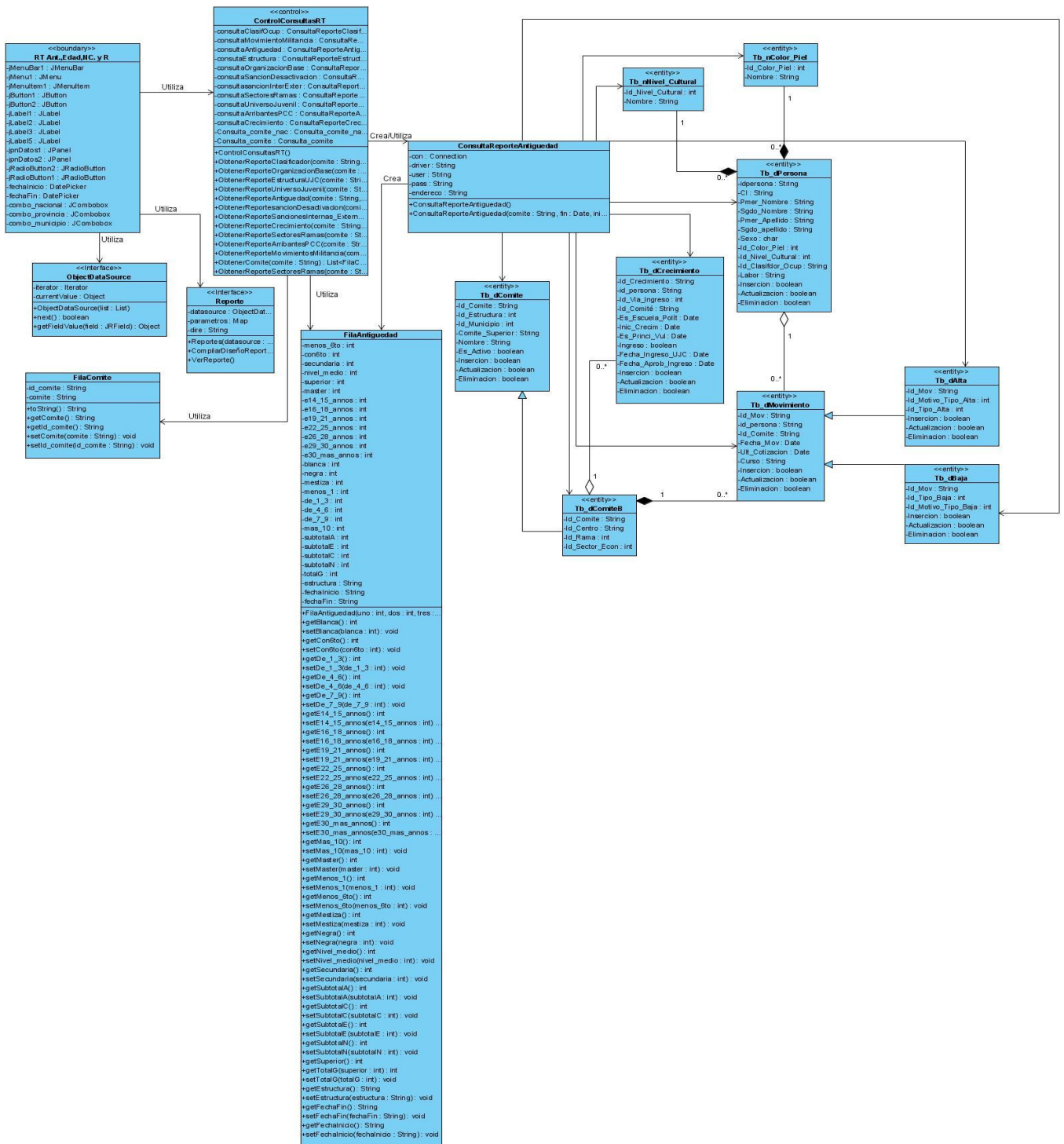
➤ Diagrama de clases del diseño “CUS Obtener RT de sanciones internas y externas.”



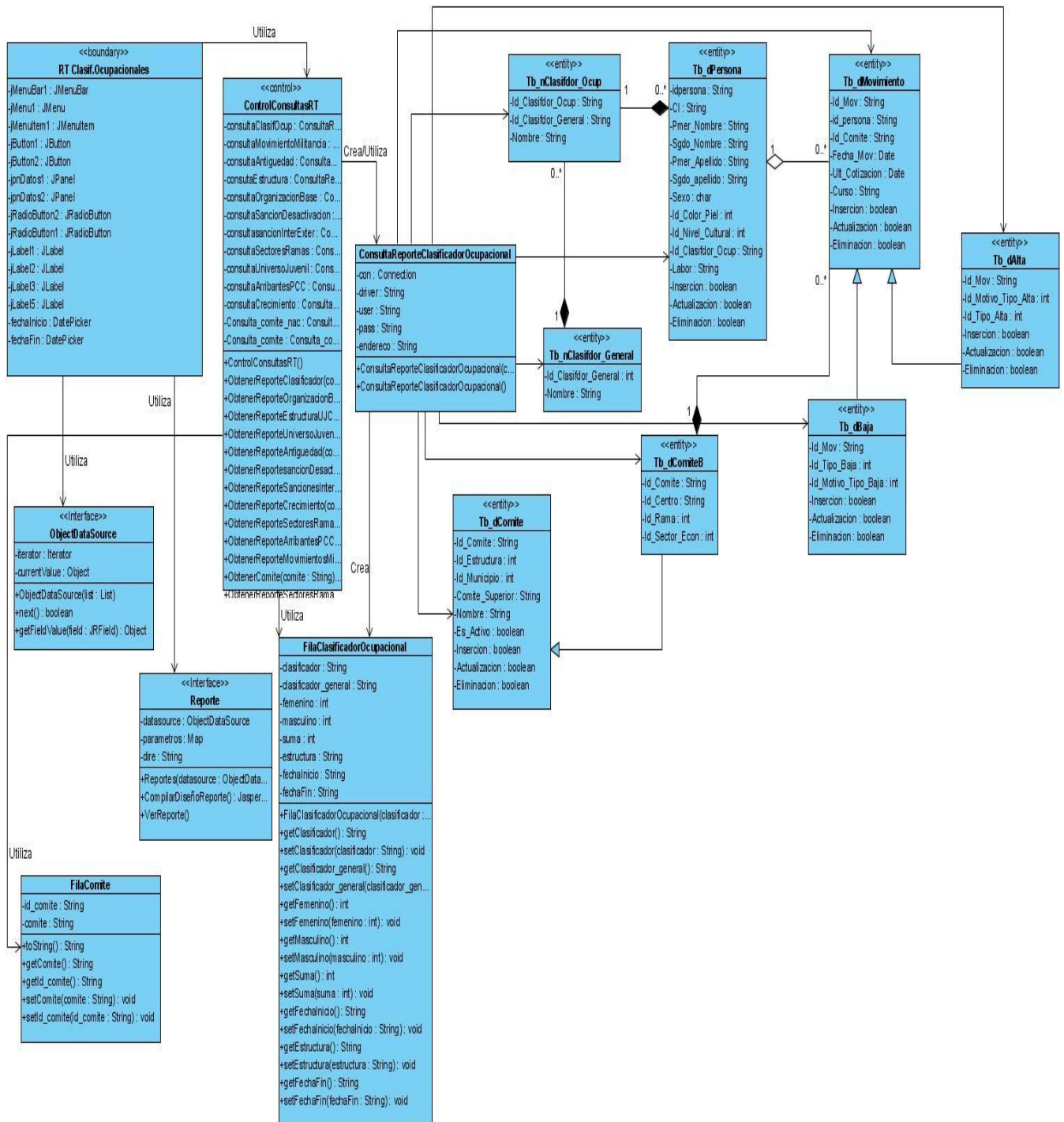
➤ Diagrama de clases del diseño “CUS Obtener RT de sanciones y desactivaciones.”



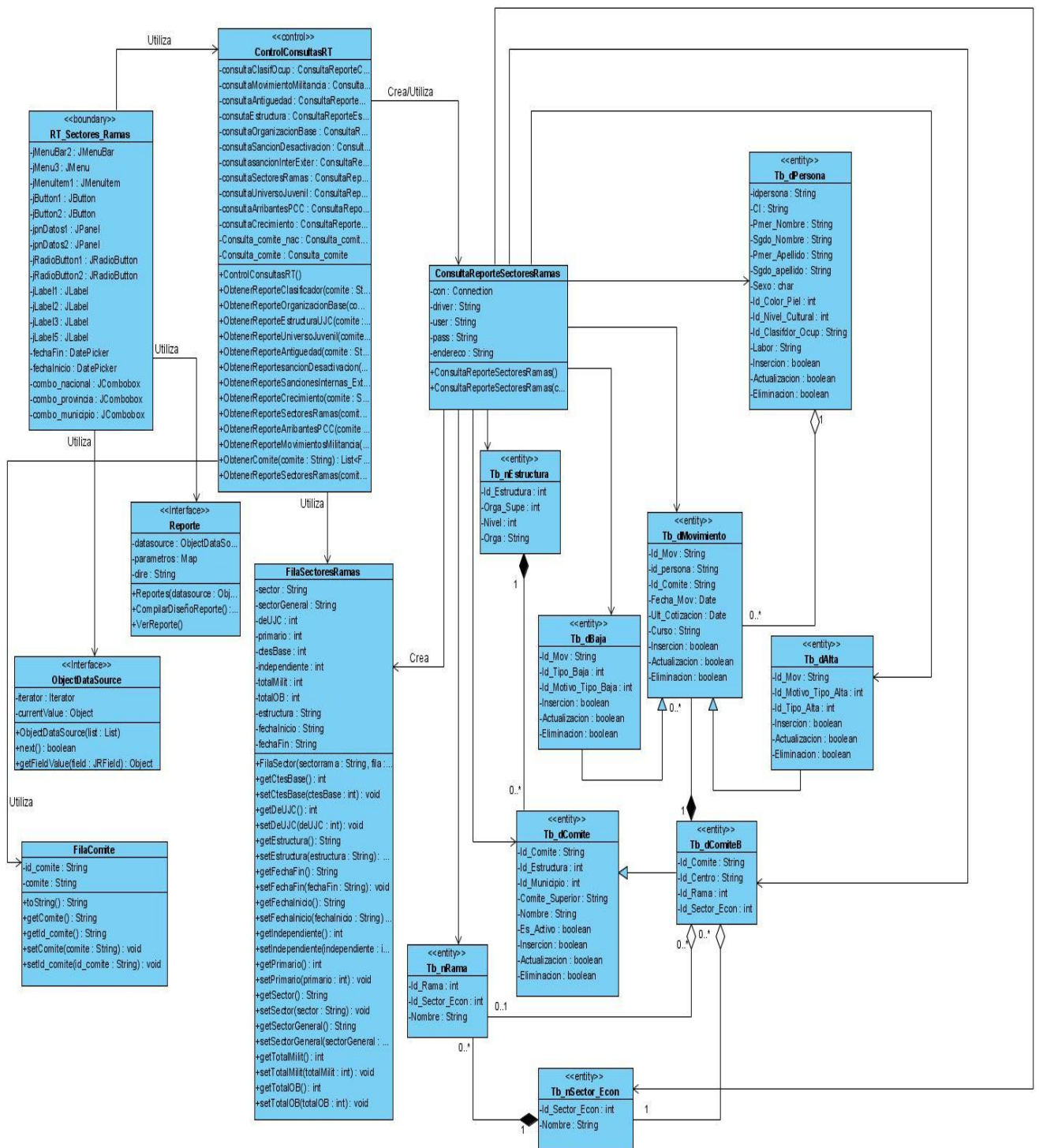
➤ Diagrama de clases del diseño “CUS Obtener RT según antigüedad, edad, nivel cultural y raza.”



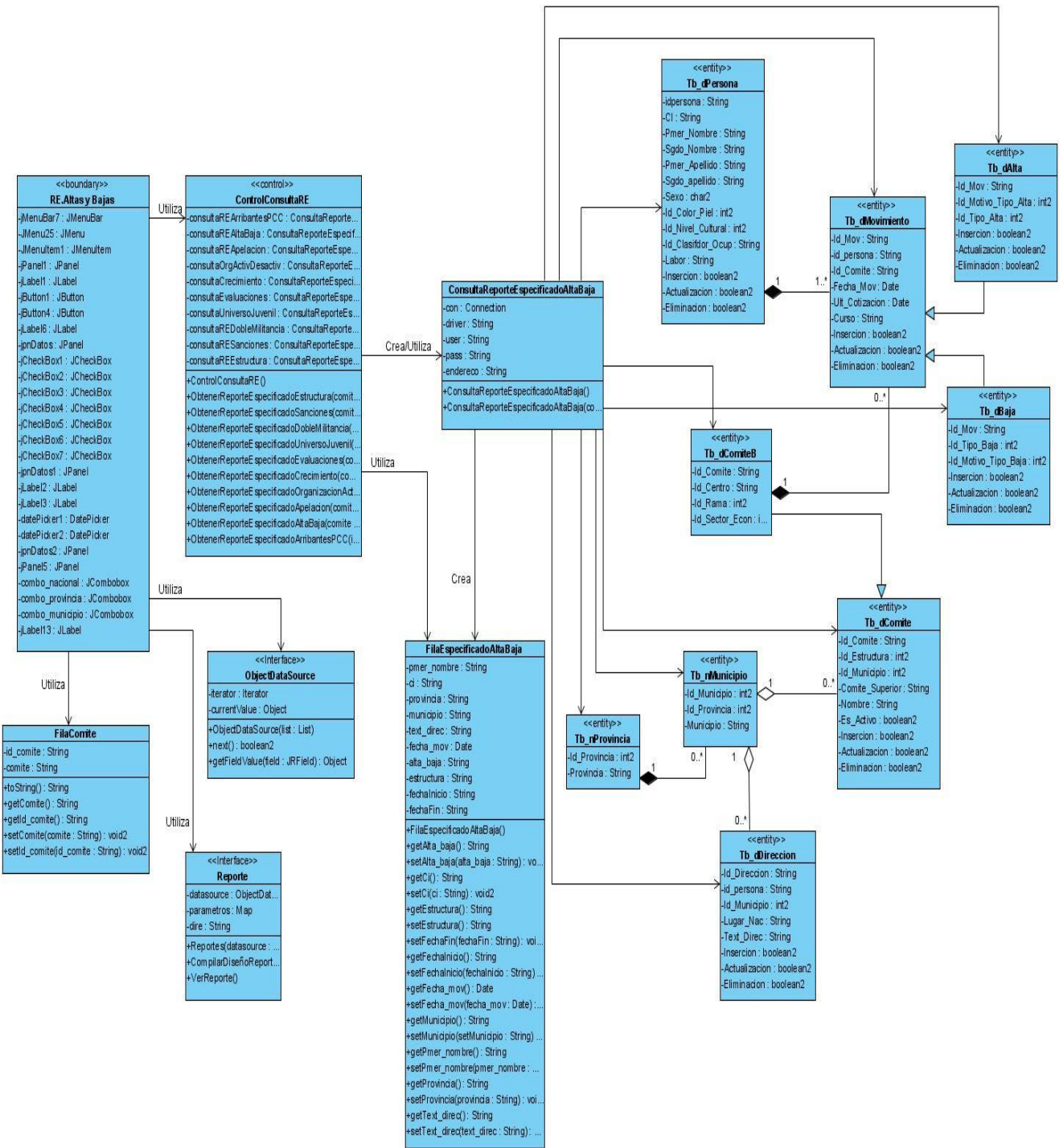
➤ Diagrama de clases del diseño “CUS Obtener RT según clasif. ocupacional.”



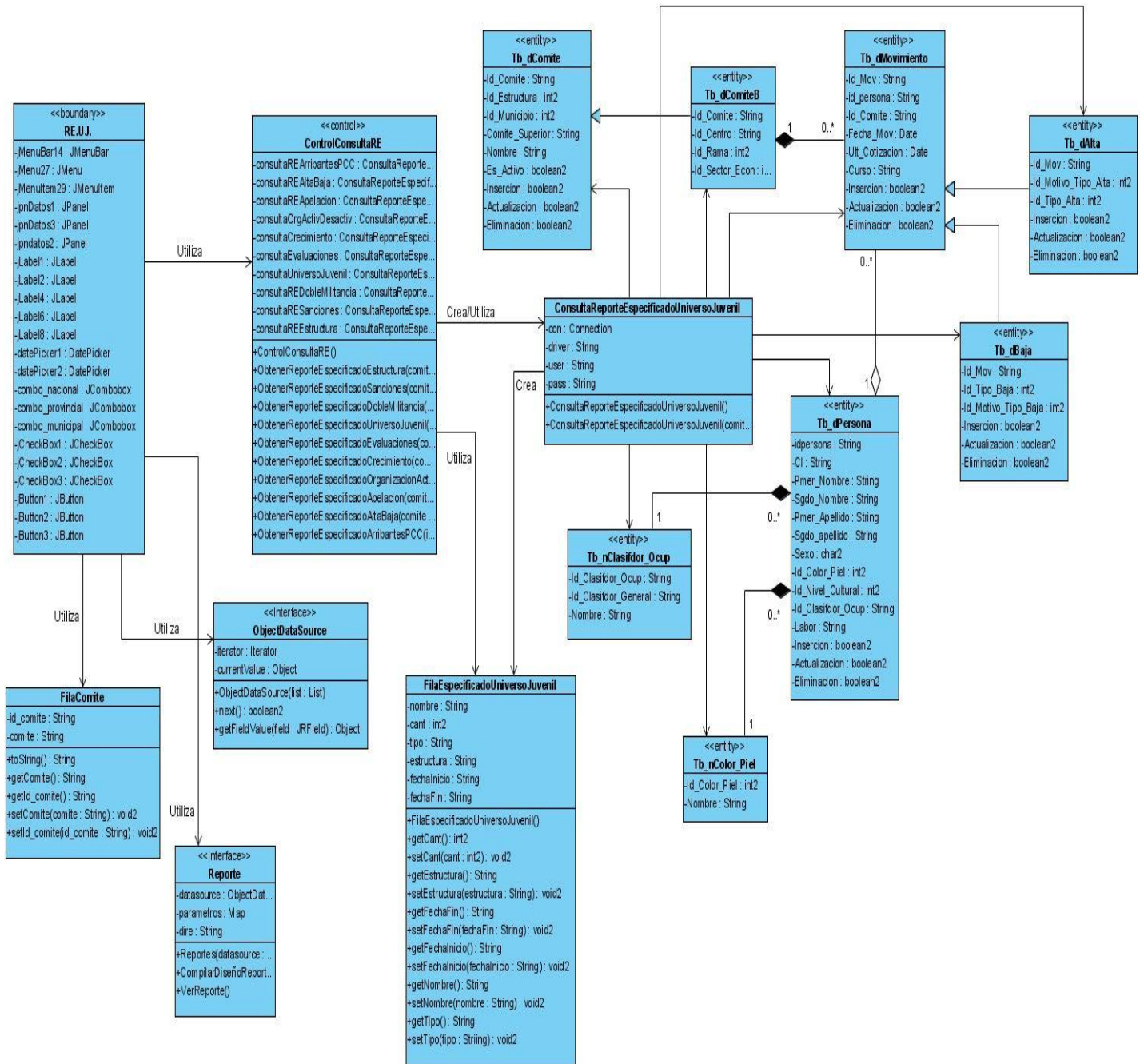
➤ Diagrama de clases del diseño “CUS Obtener RT según sectores y ramas.”



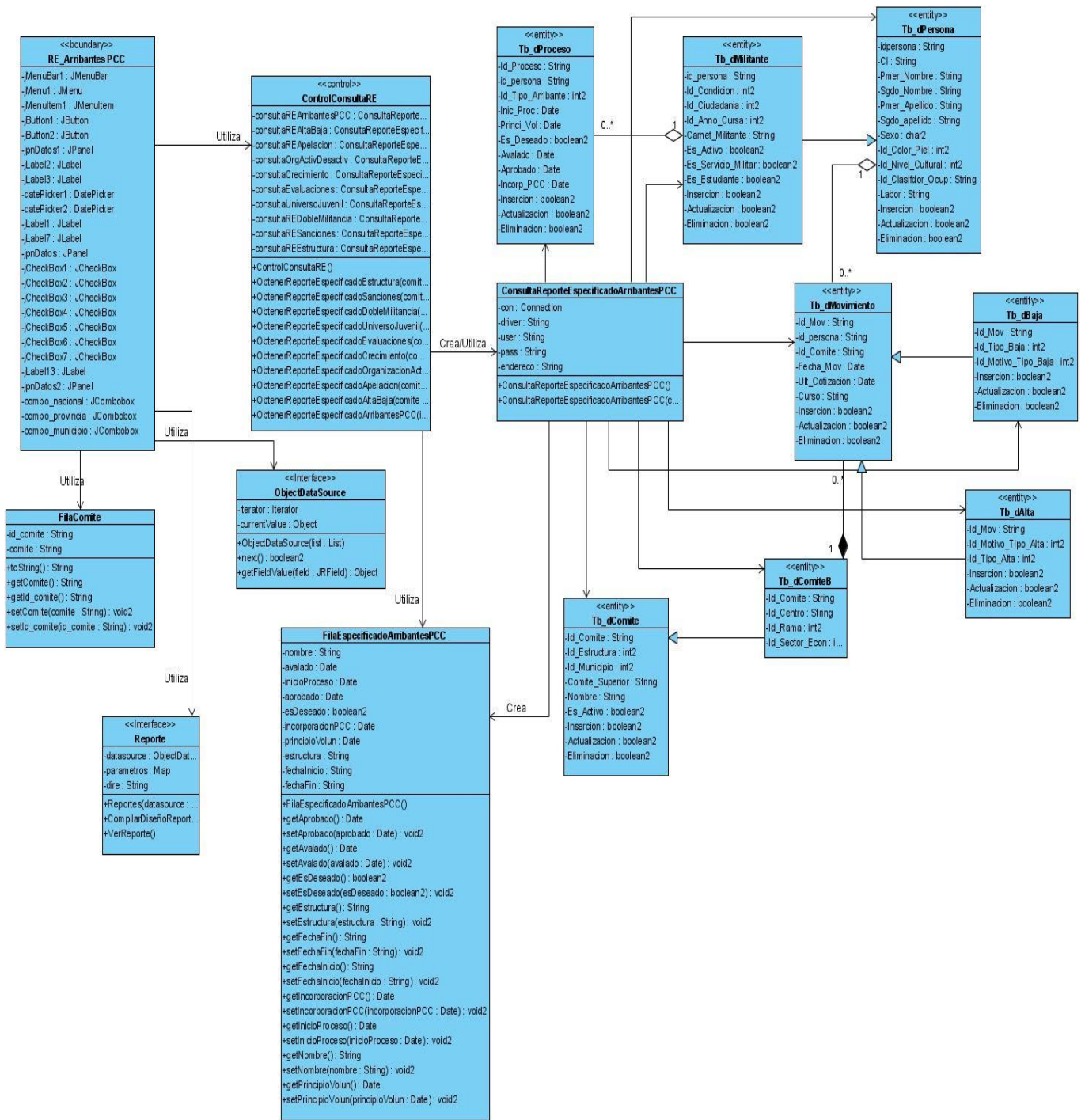
➤ Diagrama de clases del diseño “CUS Obtener RE de Altas y Bajas.”



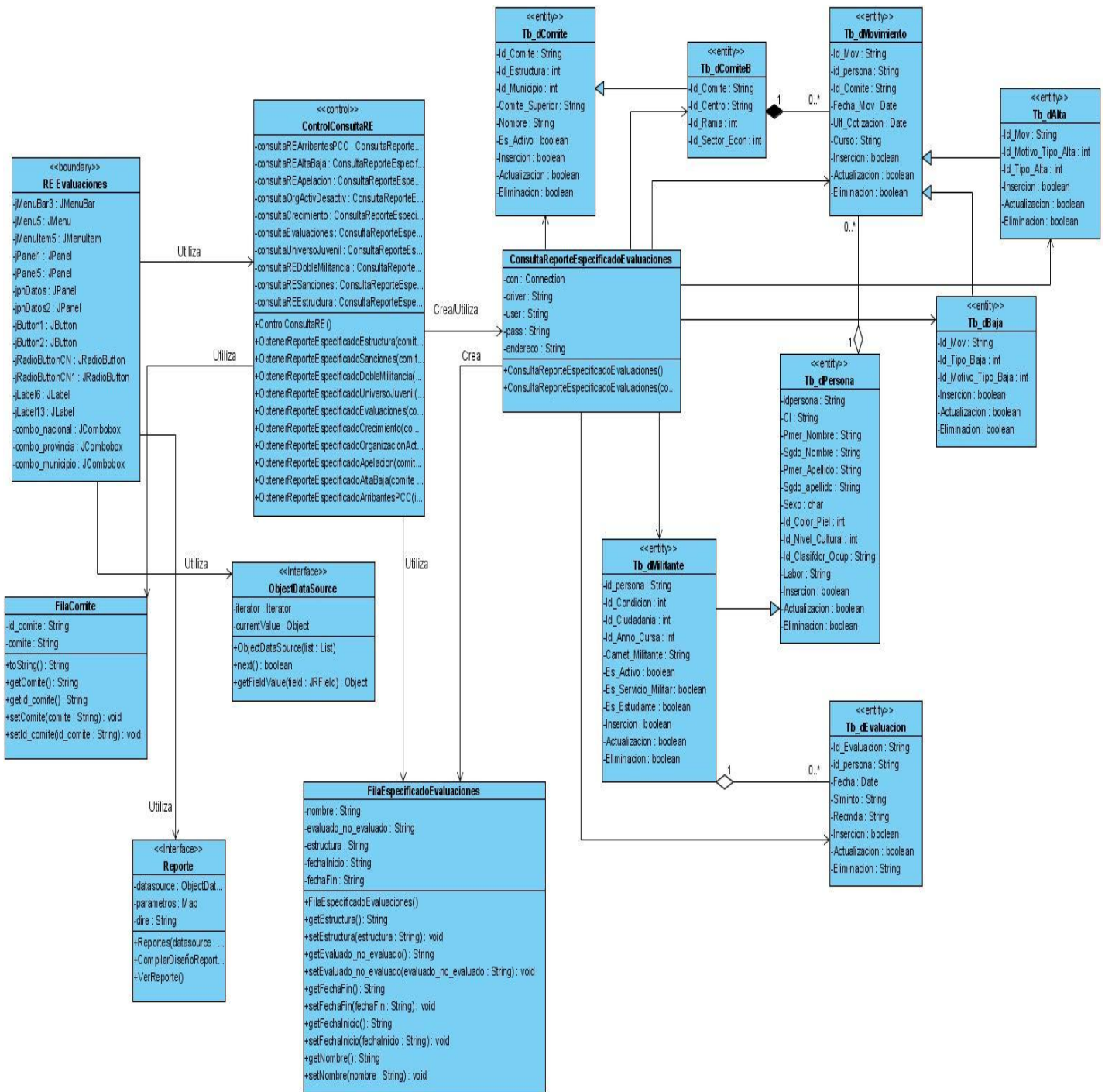
➤ Diagrama de clases del diseño “CUS Obtener RE del Universo Juvenil”



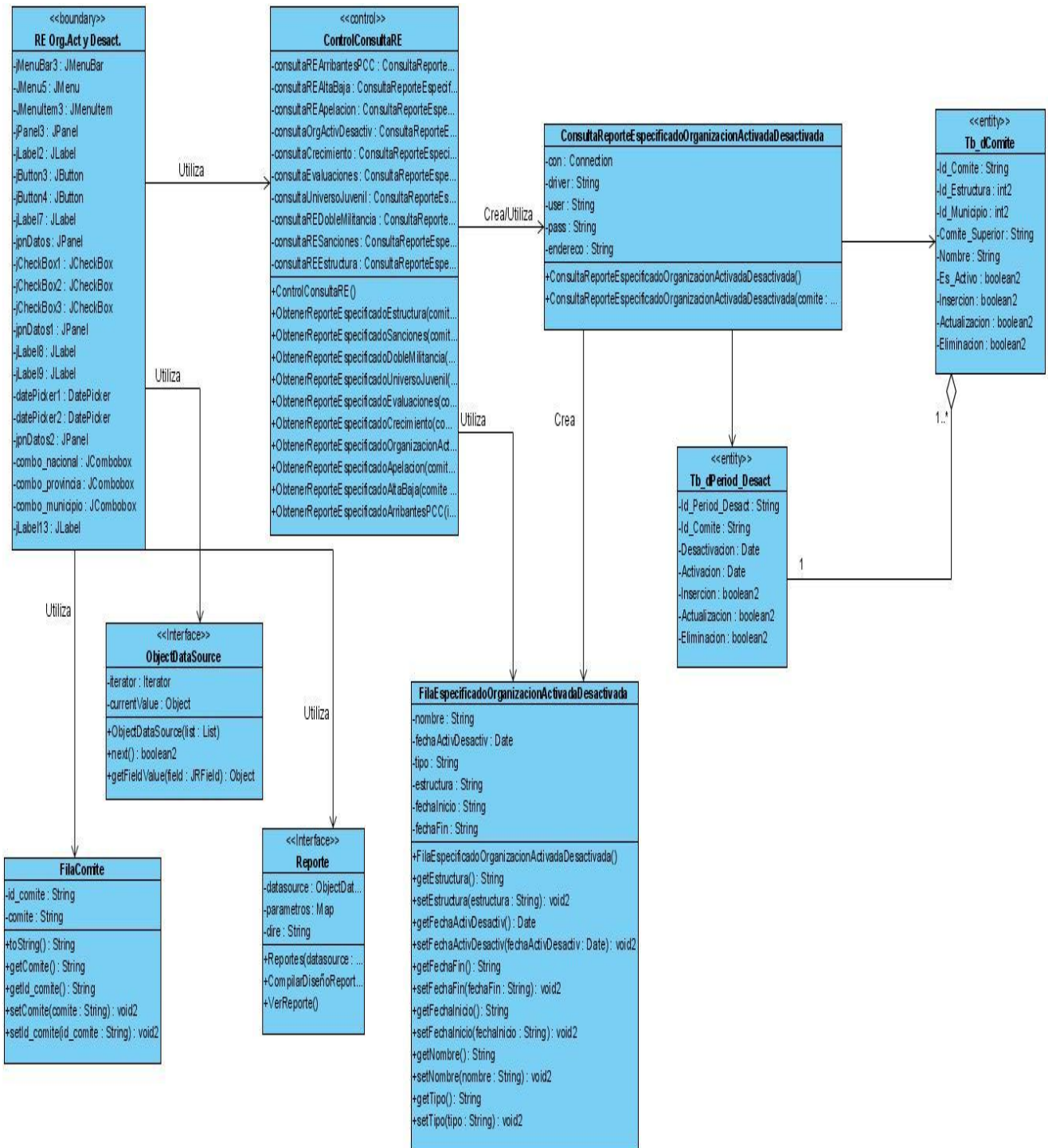
➤ Diagrama de clases del diseño "CUS Obtener RE de Arribantes al PCC."



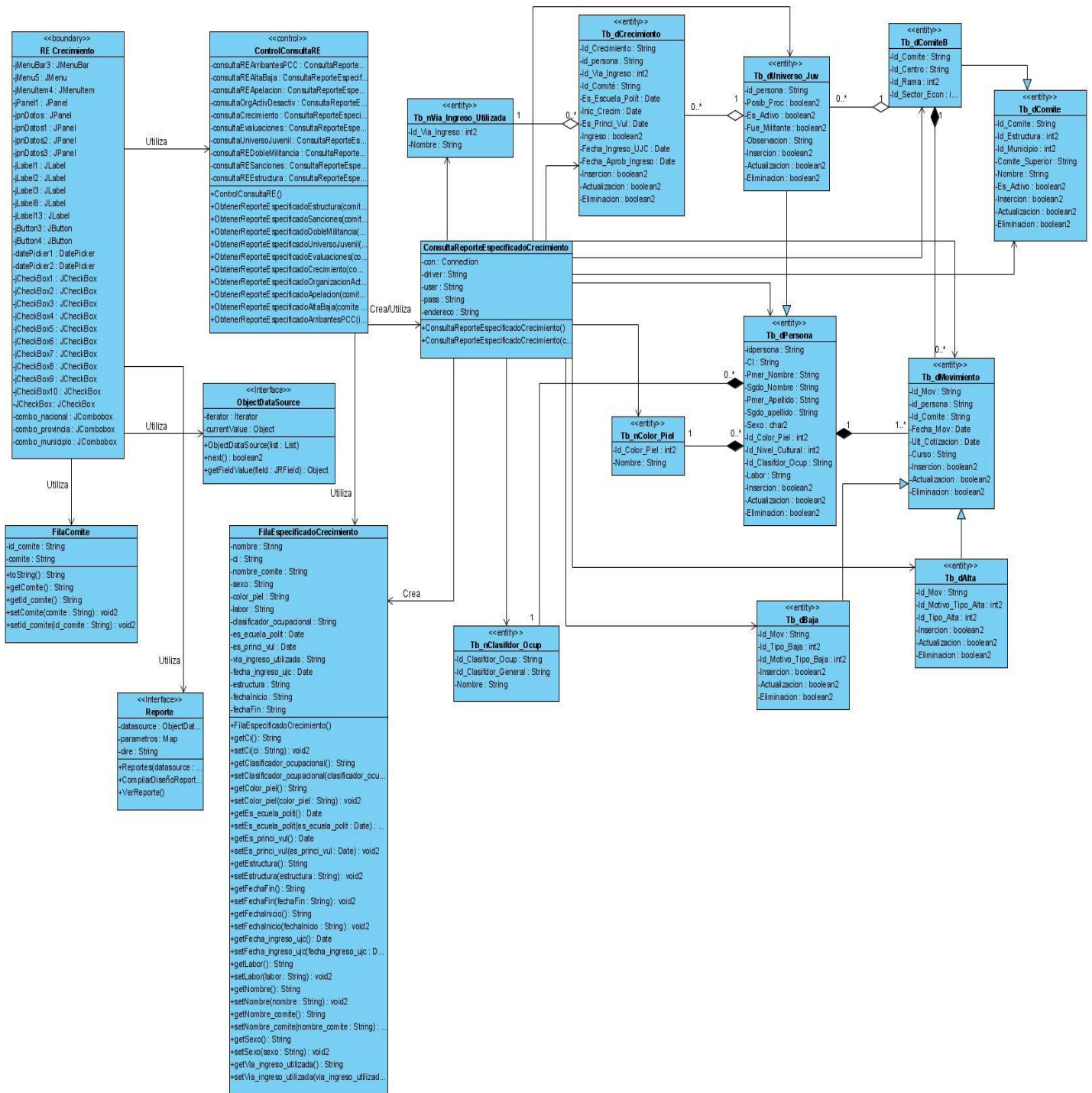
➤ Diagrama de clases del diseño "CUS Obtener RE de Evaluaciones."



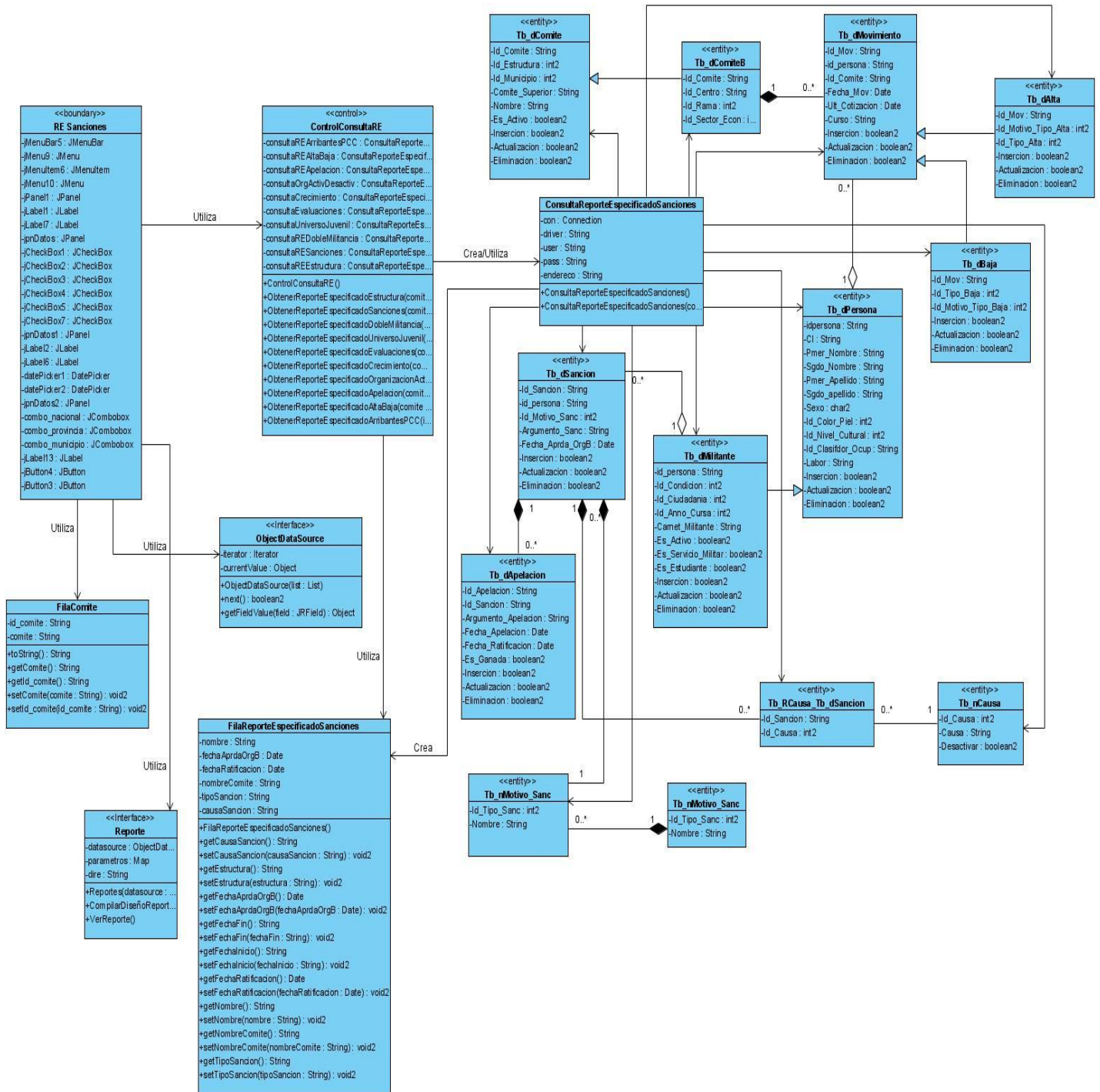
➤ Diagrama de clases del diseño "CUS Obtener RE de Org. Activadas y Desactivadas."



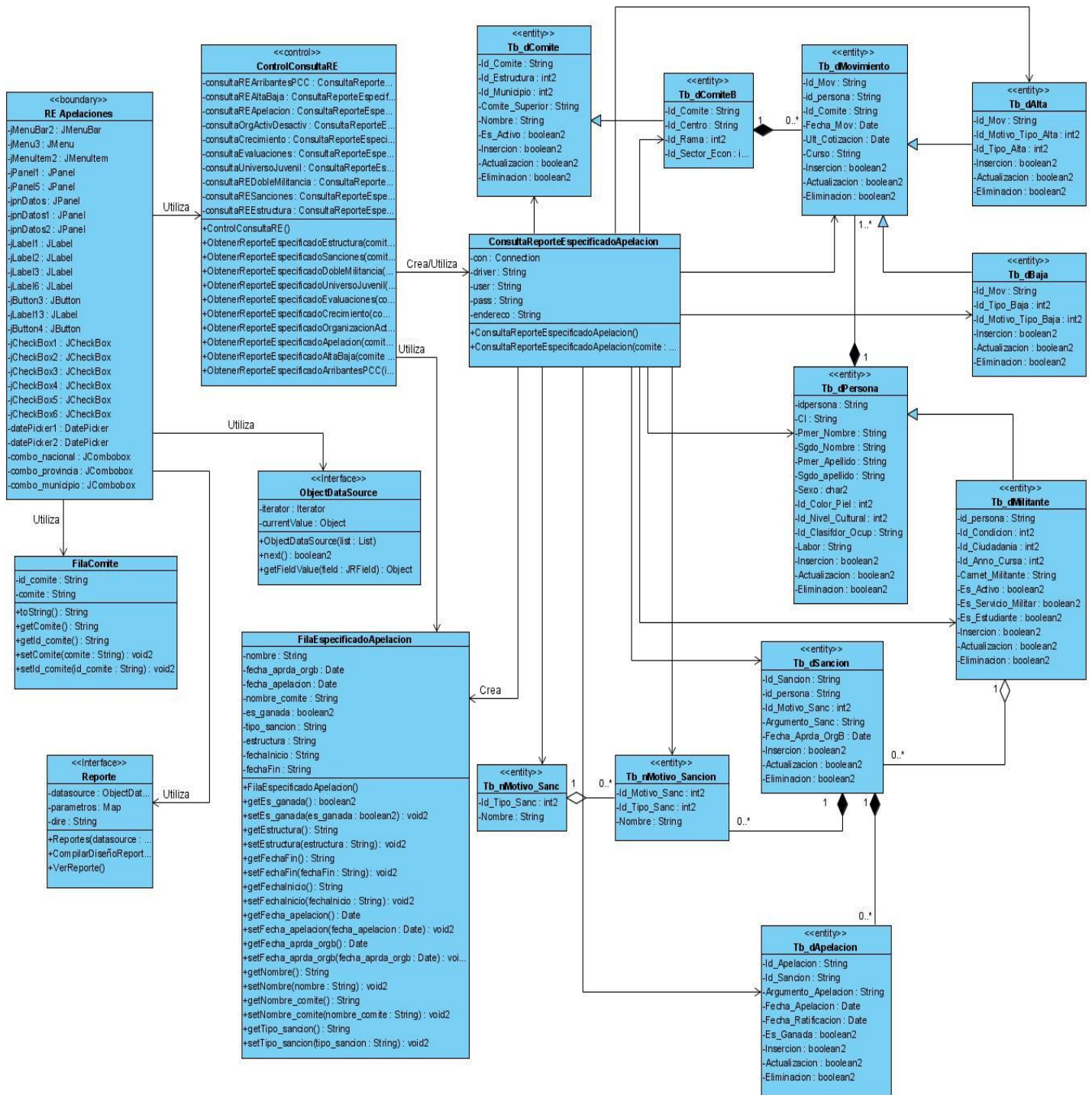
➤ Diagrama de clases del diseño “CUS Obtener RE de Crecimiento.”



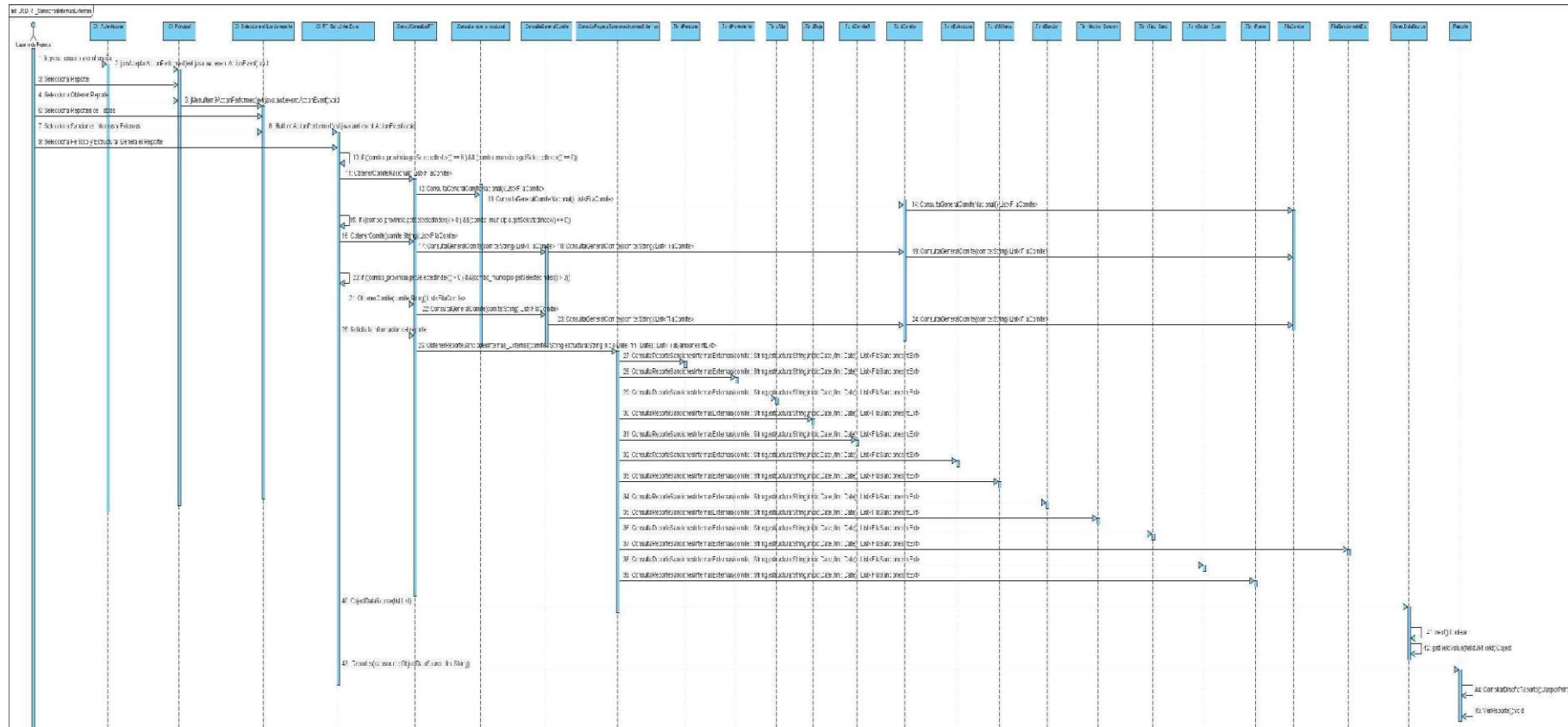
➤ Diagrama de clases del diseño "CUS Obtener RE de Sanciones."



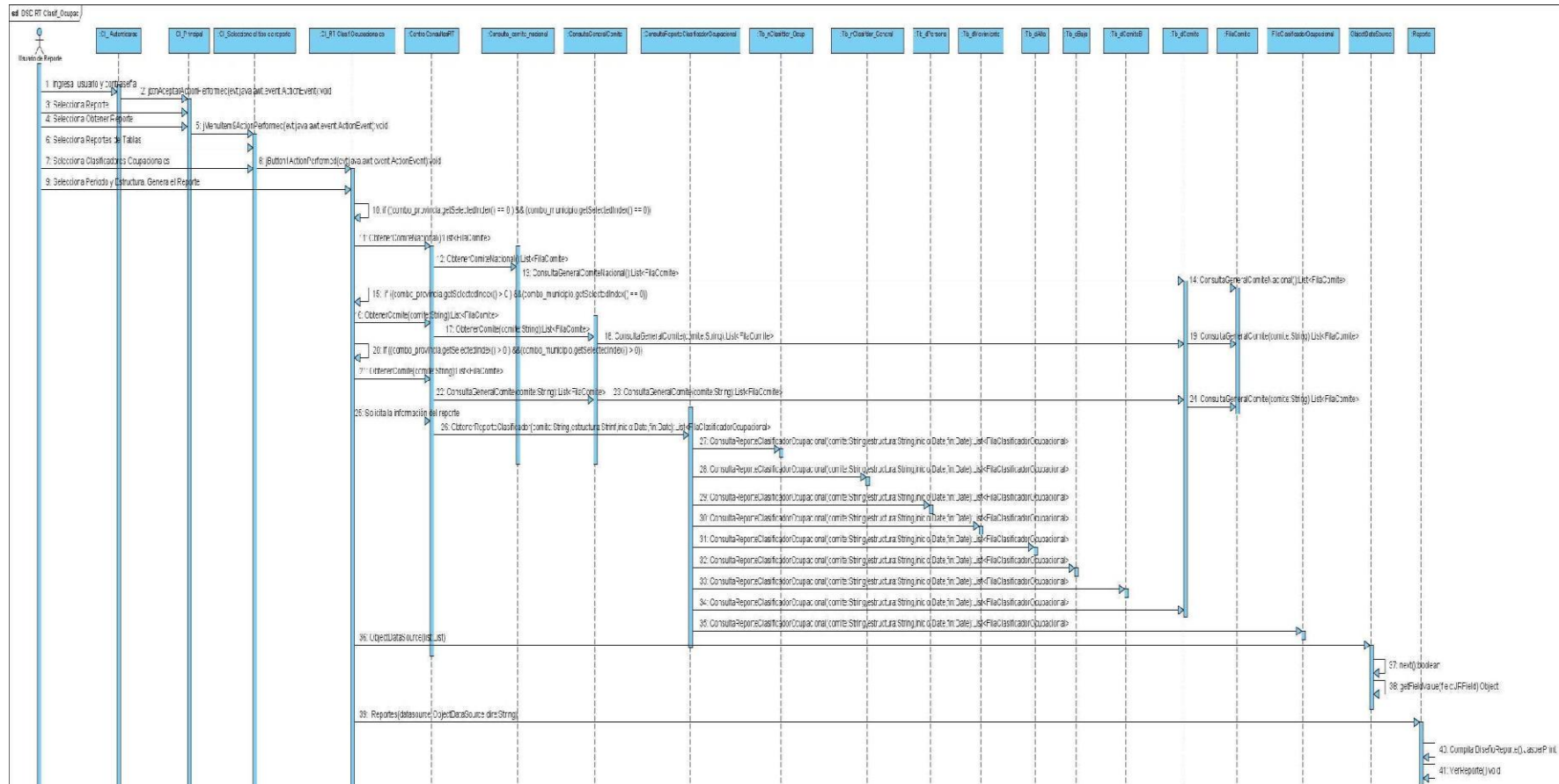
➤ Diagrama de clases del diseño "CUS Obtener RE de Apelaciones."



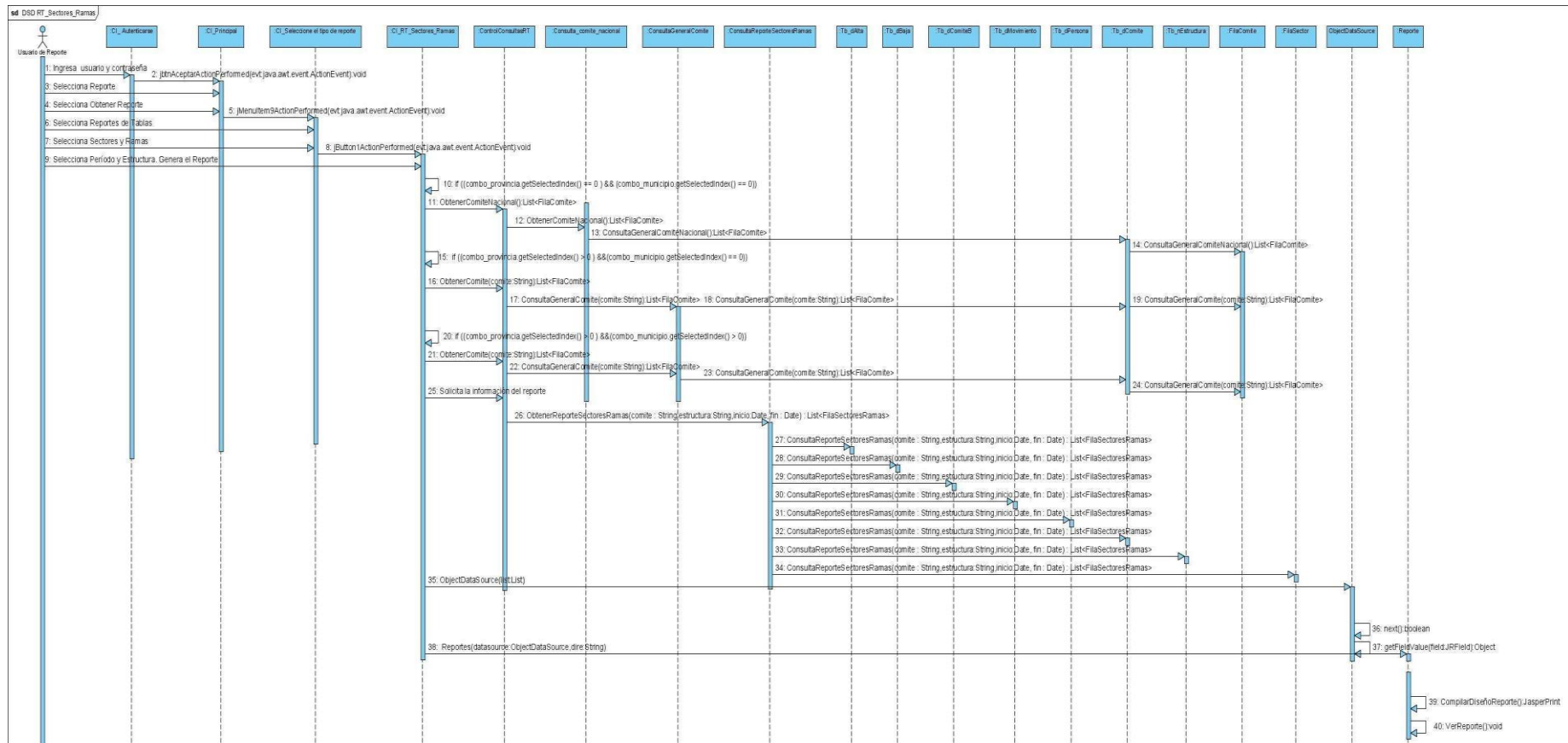
➤ Diagrama de secuencia del diseño “CUS Obtener RT de sanciones internas y externas.”



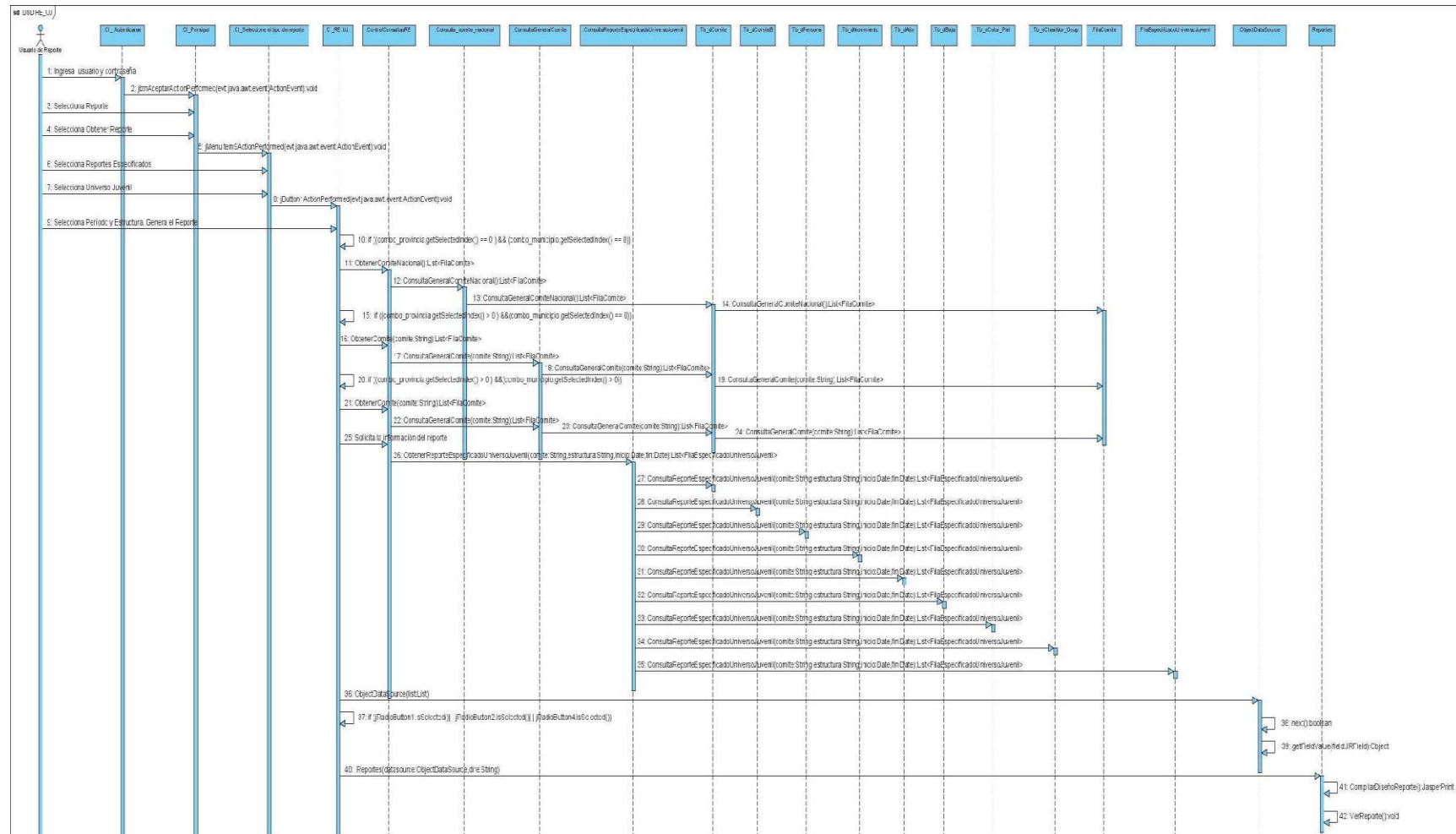
➤ Diagrama de secuencia del diseño “CUS Obtener RT según clasif. ocupacional.”



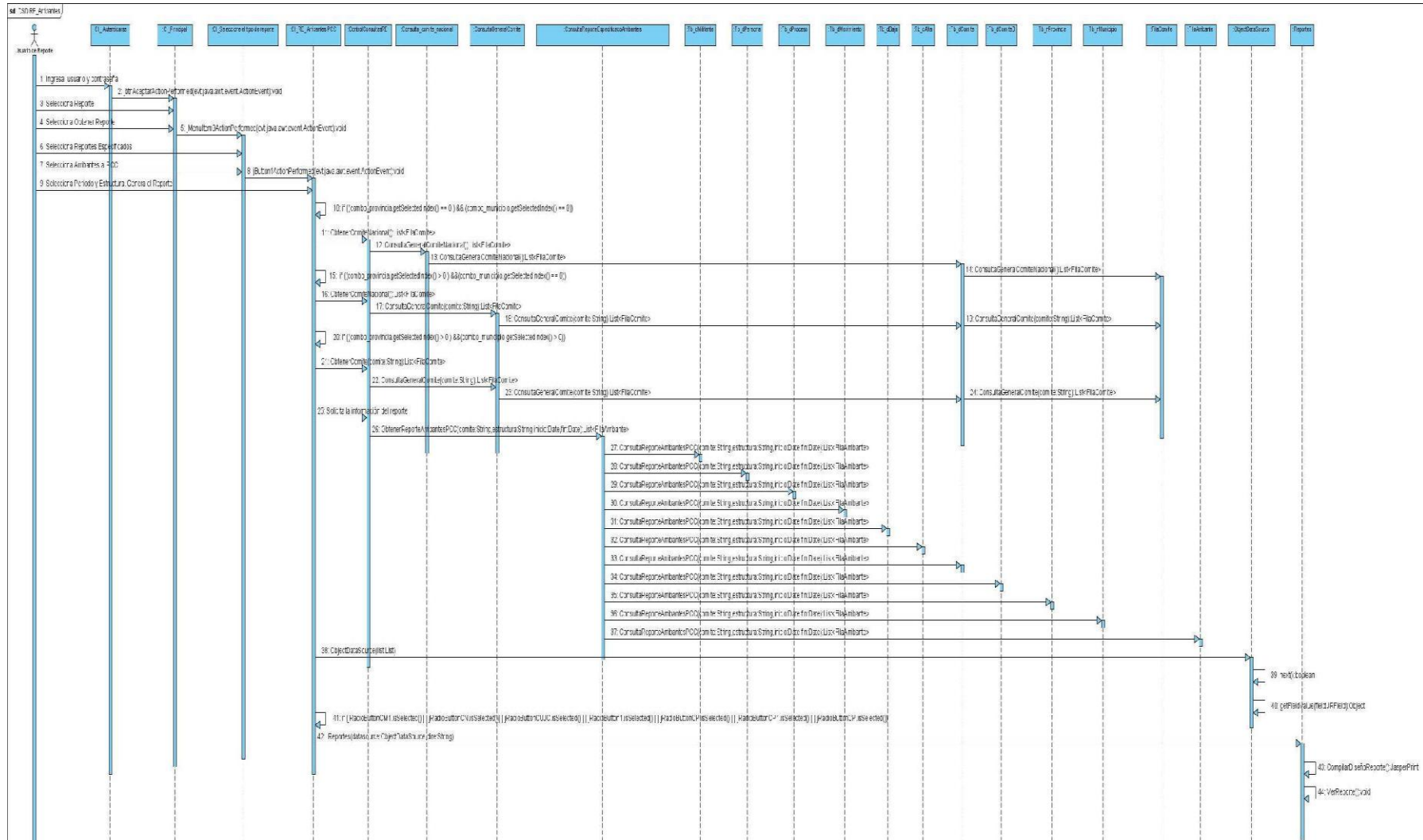
➤ Diagrama de secuencia del diseño “CUS Obtener RT según sectores y ramas.”



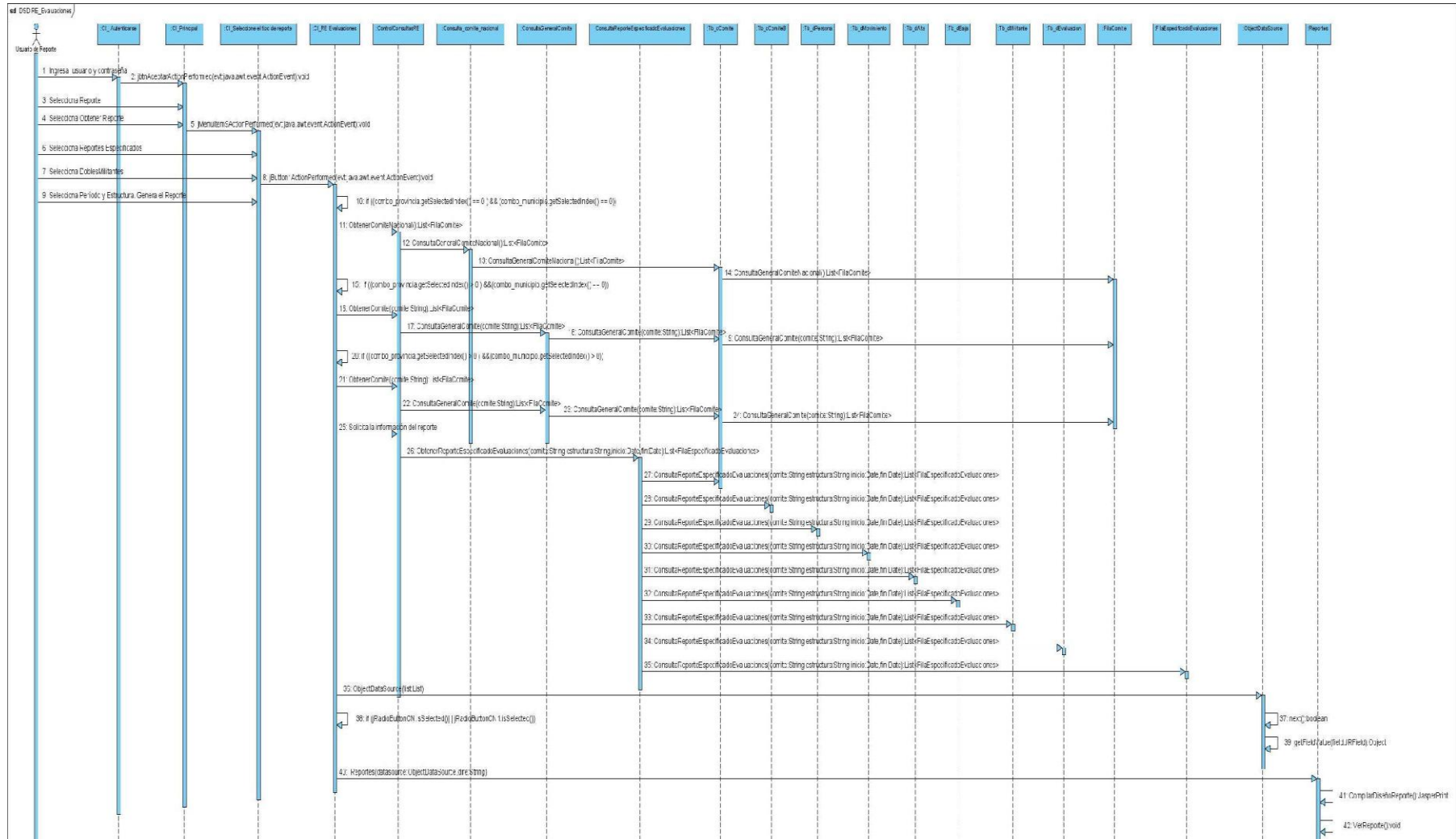
➤ Diagrama de secuencia del diseño “CUS Obtener RE del Universo Juvenil”



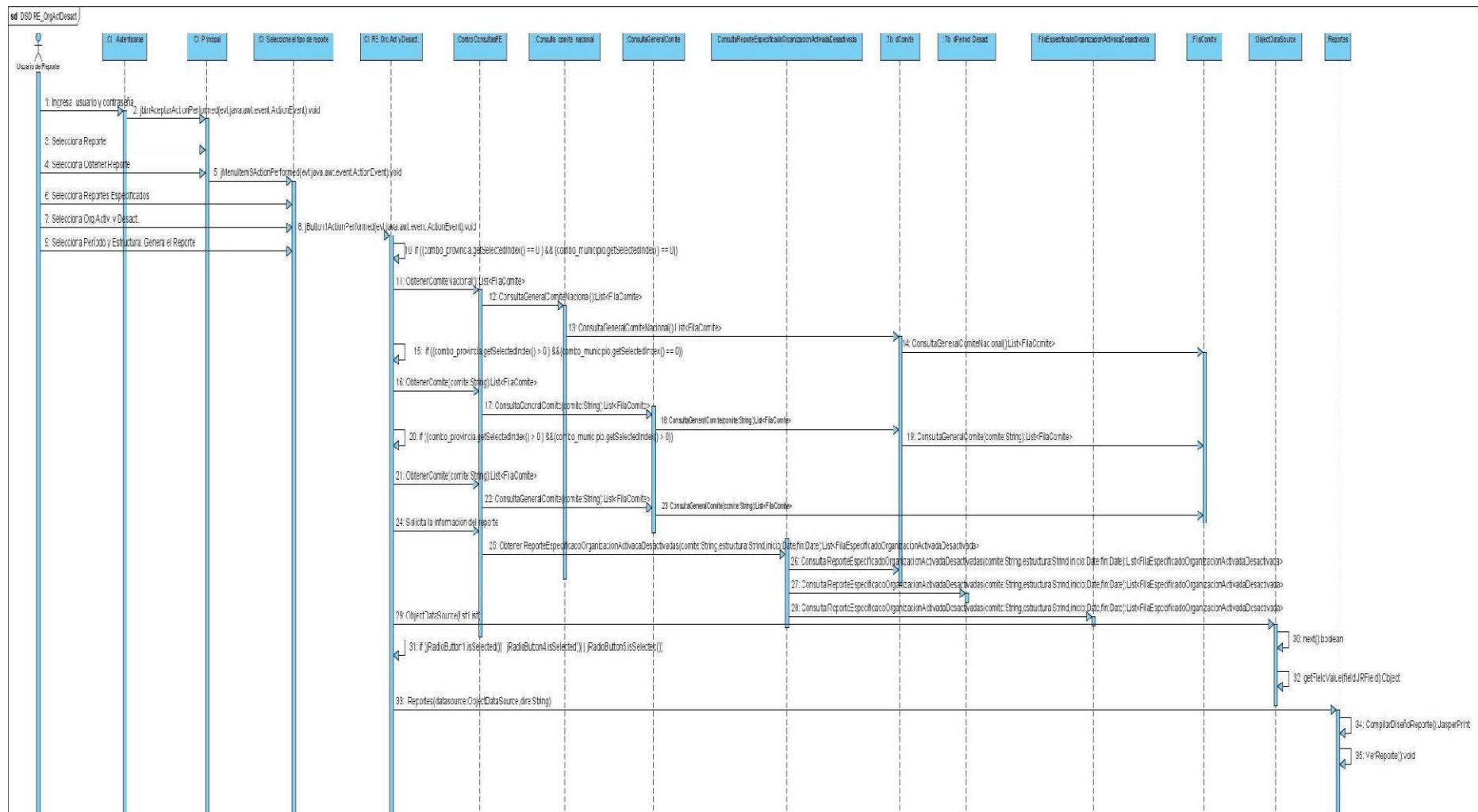
➤ Diagrama de secuencia del diseño” CUS Obtener RE de Arribantes al PCC.”



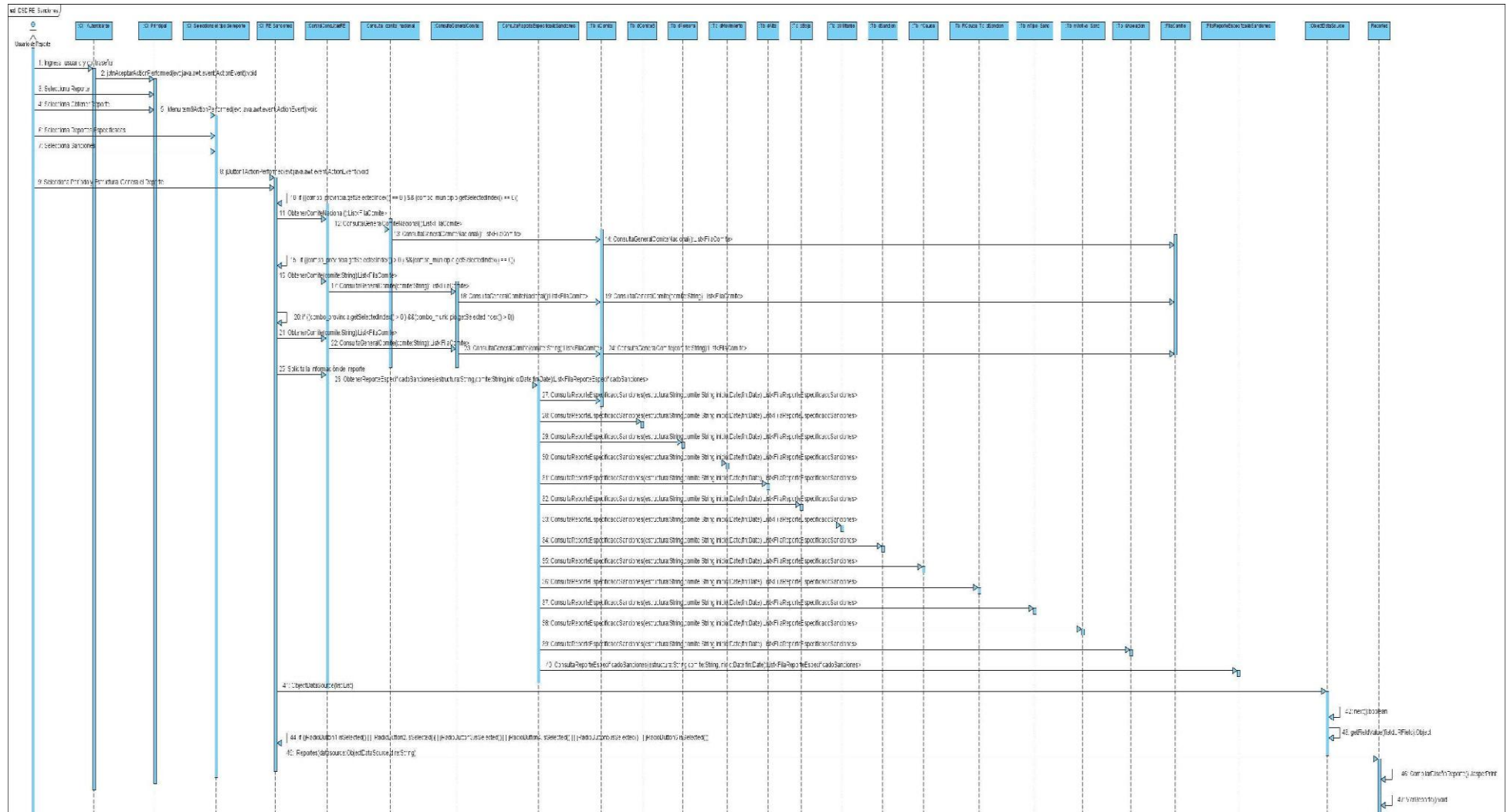
➤ Diagrama de secuencia del diseño " CUS Obtener RE de Evaluaciones."



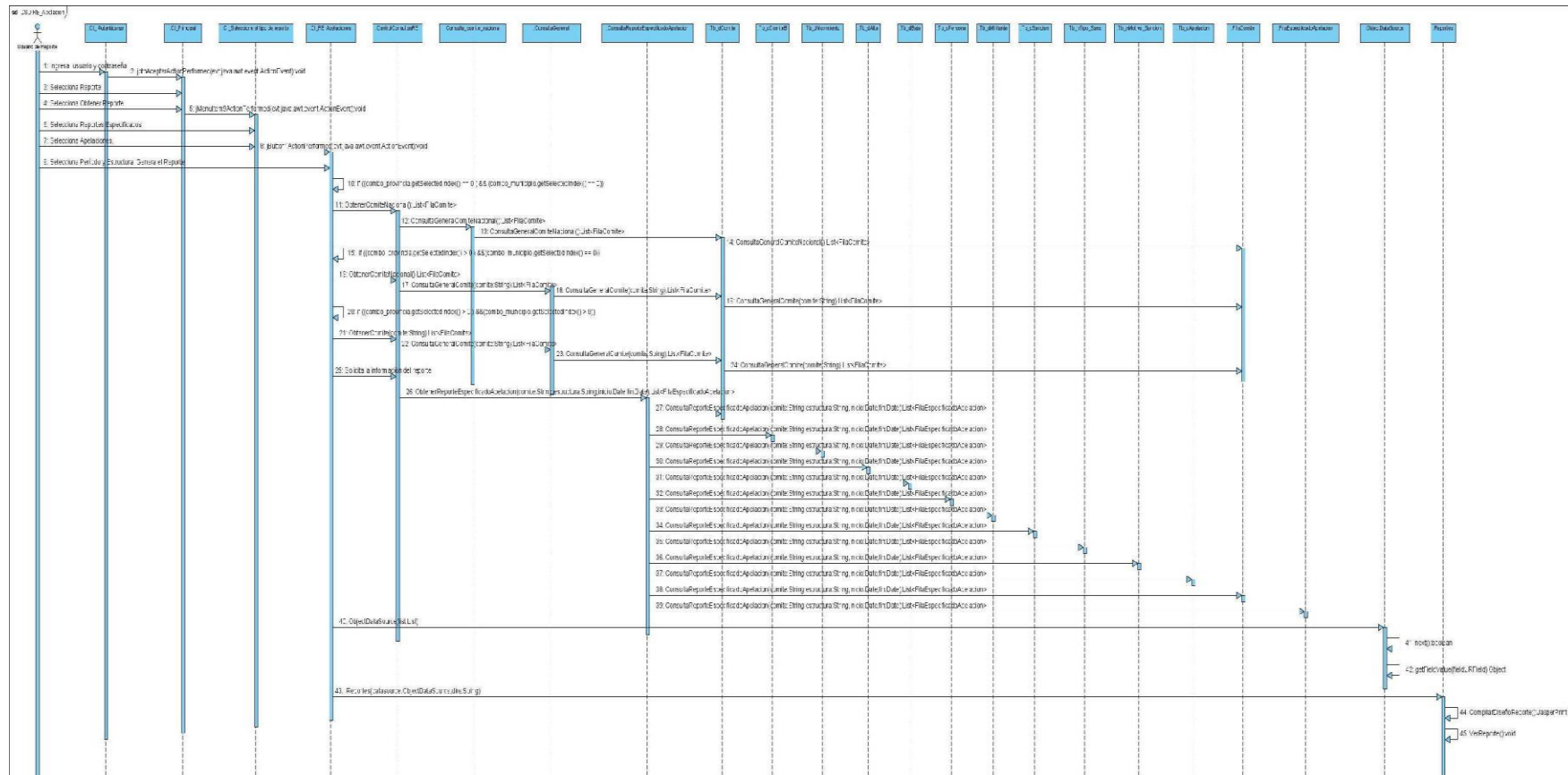
➤ Diagrama de secuencia del diseño “CUS Obtener RE de Org. Activadas y Desactivadas.”



➤ Diagrama de secuencia del diseño "CUS Obtener RE de Sanciones."



➤ Diagrama de secuencia del diseño "CUS Obtener RE de Apelaciones."



Descripción de las tablas de la base de datos.

➤ Descripción de la tabla Apelación a una sanción de un militante

Nombre: Tb_dApelacion		
Descripción: Recoge los datos relacionados con la apelación realizada a la sanción aplicada.		
Atributo	Tipo	Descripción
Id_Apelacion	String	Identificador principal de la apelación.
Id_Sancion	String	Identificador foráneo de la sanción.
Argumento_Apelacion	String	Hace referencia al por qué apela.
Fecha_Apelacion	Date	Hace referencia a la fecha en que se apeló.
Fecha_Ratificacion	Date	Hace referencia a la fecha de ratificación por el organismo superior.
Es_Ganada	boolean	Devuelve verdadero si la apelación se aprueba.
Insercion	boolean	Toma valor verdadero si es insertado.
Actualizacion	boolean	Toma valor verdadero si es actualizado.
Eliminacion	boolean	Toma valor verdadero si es eliminado.

➤ Descripción de la tabla Sanción aplicada a un militante

Nombre: Tb_dSancion		
Descripción: Recoge los datos relacionados con la sanción aplicada a un militante.		
Atributo	Tipo	Descripción
Id_Sancion	String	Identificador principal de la sanción.
id_persona	String	Identificador de la persona a la que se aplica la sanción.
Id_Motivo_Sanc	int	Identificador del motivo de la sanción.
Argumento_Sanc	String	Hace referencia al motivo por el cual se sanciona.
Fecha_Aprda_OrgB	Date	Hace referencia a la fecha en la que se aprueba la sanción.
Insercion	boolean	Toma valor verdadero si es insertado.

Actualizacion	boolean	Toma valor verdadero si es actualizado.
Eliminacion	boolean	Toma valor verdadero si es eliminado.

➤ Descripción de la tabla Causa por la que se aplicó la Sanción a un militante

Nombre: Tb_RCausa_Tb_dSancion		
Descripción: Recoge los datos relacionados con la causa de la sanción aplicada a los militantes.		
Atributo	Tipo	Descripción
Id_Sancion	String	Identificador principal de la sanción.
Id_Causa	int	Identificador de la causa de la sanción.

➤ Descripción de la tabla Tipo de Sanción aplicada a un militante

Nombre: Tb_nTipo_Sanc		
Descripción: Recoge los datos relacionados con el tipo de sanción.		
Atributo	Tipo	Descripción
Id_Tipo_Sanc	int	Identificador principal del tipo de sanción.
Nombre	String	Hace referencia al nombre del tipo de sanción.

➤ Descripción de la tabla Tipo de Sanción aplicada a un militante

Nombre: Tb_nMotivo_Sancion		
Descripción: Recoge los datos relacionado con el motivo por el cual se sanciona a un militante.		
Atributo	Tipo	Descripción
Id_Motivo_Sanc	int	Identificador principal del motivo de la sanción.
Id_Tipo_Sanc	int	Identificador principal del motivo de la sanción.
Nombre	String	Hace referencia al nombre del motivo de la sanción.

➤ Descripción de la tabla Proceso de ingreso a la UJC

Nombre: Tb_dProceso_Ingreso		
Descripción: Recoge los datos relacionados con el proceso de ingreso a las filas de la UJC.		
Atributo	Tipo	Descripción
Id_Proceso_Ingreso	String	Identificador principal del proceso de ingreso.

id_persona	String	Hace referencia a la persona a la que se le está realizando el proceso de ingreso.
Id_Municipio	int	Hace referencia al municipio al que pertenece la persona que se le está realizando el proceso.
Id_Via_Ingreso	int	Hace referencia a la vía mediante la cual se realiza el proceso.
Fecha_Ingreso_UJC	Date	Hace referencia a la fecha de ingreso a la Unión de Jóvenes Comunistas.
Org_Development_Proc	String	Describe cómo se desarrolló el proceso.
Esc_Poli_Curs	boolean	Devuelve verdadero si cursó escuelas políticas.
EscAdm	boolean	Devuelve verdadero si cursó escuelas administrativas.
Insercion	boolean	Devuelve verdadero si es insertado.
Actualizacion	boolean	Devuelve verdadero si es actualizado.
Eliminacion	boolean	Devuelve verdadero si es eliminado.

➤ Descripción de la tabla Doble Militante

Nombre: Tb_dDoble_Militante		
Descripción: Recoge los datos relacionados con los militantes que tienen doble militancia.		
Atributo	Tipo	Descripción
id_persona	String	Identificador principal de la persona que tenga la doble militancia.
fecha_ingreso	Date	Hace referencia a la fecha de ingreso al PCC.

➤ Descripción de la tabla Universo Juvenil

Nombre: Tb_dUniverso_Juv		
Descripción: Recoge los datos relacionados con el universo juvenil.		
Atributo	Tipo	Descripción
id_persona	String	Identificador principal de la persona que es universo juvenil.
Posib_Proc	boolean	Devuelve verdadero si tiene posibilidad de ser procesado.
Es_Activo	boolean	Devuelve verdadero si está

		como militante activo en algún comité.
Fue_Militante	boolean	Devuelve verdadero si la persona fue militante anteriormente.
Observacion	String	Hace referencia a alguna observación que se le quiera hacer a la persona.
Insercion	boolean	Toma valor verdadero si es insertado.
Actualizacion	boolean	Toma valor verdadero si es actualizado.
Eliminacion	boolean	Toma valor verdadero si es eliminado.

➤ Descripción de la tabla Color Piel

Nombre: Tb_nColor_Piel		
Descripción: Recoge los datos relacionados con el color de la piel de una persona.		
Atributo	Tipo	Descripción
Id_Color_Piel	int	Identificador principal del color de la piel.
Nombre	String	Hace referencia al nombre del color de la piel.

➤ Descripción de la tabla Nivel Cultural

Nombre: Tb_nNivel_Cultural		
Descripción: Recoge los datos relacionados con el nivel cultural de una persona.		
Atributo	Tipo	Descripción
Id_Nivel_Cultural	int	Identificador principal del nivel cultural.
Nombre	String	Hace referencia al nombre del nivel cultural.

➤ Descripción de la tabla Persona

Nombre: Tb_dPersona		
Descripción: Recoge los datos relacionados con la persona.		
Atributo	Tipo	Descripción
idpersona	String	Identificador principal de la persona
CI	String	Hace referencia al carné de identidad de la persona.

Pmer_Nombre	String	Hace referencia al primer nombre de la persona.
Sgdo_Nombre	String	Hace referencia al segundo nombre de la persona.
Pmer_Apellido	String	Hace referencia al primer apellido de la persona.
Sgdo_apellido	String	Hace referencia al segundo apellido de la persona.
Sexo	char	Hace referencia al sexo de la persona.
Labor	String	Hace referencia a la labor de la persona.
Id_Color_Piel	int	Hace referencia al color de la piel de la persona.
Id_Nivel_Cultural	int	Hace referencia al nivel cultural de la persona.
Id_Clasifdor_Ocup	String	Hace referencia a la clasificación ocupacional de la persona.
Insercion	boolean	Toma valor verdadero si es insertado.
Actualizacion	boolean	Toma valor verdadero si es actualizado.
Eliminacion	boolean	Toma valor verdadero si es eliminado.

➤ Descripción de la tabla Clasificador Ocupacional

Nombre: Tb_nClasifdor_Ocup		
Descripción: Recoge los datos relacionados con la clasificación ocupacional de una persona.		
Atributo	Tipo	Descripción
Id_Clasifdor_Ocup	String	Identificador principal del clasificador ocupacional.
Id_Clasifdor_General	int	Hace referencia al identificador del clasificador general.
Nombre	String	Hace referencia al nombre del clasificador ocupacional.

➤ Descripción de la tabla Clasificador General

Nombre: Tb_nClasifdor_Ocup		
Descripción: Recoge los datos relacionados con la clasificación ocupacional general de una persona.		
Atributo	Tipo	Descripción
Id_Clasifdor_General	int	Identificador principal del clasificador general.

Nombre	String	Hace referencia al nombre del clasificador ocupacional.
--------	--------	---

➤ Descripción de la tabla Año que cursa

Nombre: Tb_nAño_Cursa		
Descripción: Recoge los datos relacionados con el año que cursa un militante.		
Atributo	Tipo	Descripción
Id_Año_Cursa	int	Identificador principal año que cursa el militante.
Nombre	String	Hace referencia al nombre del año que cursa el militante.

➤ Descripción de la tabla Evaluación

Nombre: Tb_dEvaluacion		
Descripción: Recoge los datos relacionados con la evaluación de los militantes.		
Atributo	Tipo	Descripción
Id_Evaluacion	String	Identificador principal de la evaluación de los militantes.
id_persona	String	Identificador de la persona que están evaluadas.
Fecha	Date	Hace referencia a la fecha en que se realizó la evaluación.
Sminto	String	Hace referencia al señalamiento realizado al militante en la evaluación.
Recmda	String	Hace referencia a las recomendaciones realizadas al militante.
Insercion	boolean	Toma valor verdadero si es insertado.
Actualizacion	boolean	Toma valor verdadero si es actualizado.
Eliminacion	boolean	Toma valor verdadero si es eliminado.

➤ Descripción de la tabla Militante

Nombre: Tb_dMilitante		
Descripción: Recoge los datos relacionados con la evaluación de los militantes.		
Atributo	Tipo	Descripción
id_persona	String	Identificador principal de la persona.

Id_Condicion	int	Hace referencia a la condición de un militante.
Id_Anno_Cursa	int	Hace referencia al año que cursa un militante.
Carnet_Militante	String	Hace referencia al carnet de la militancia en la UJC
Es_Activo	boolean	Hace referencia a si el militante está activo en algún comité.
Es_Servicio_Militar	boolean	Hace referencia a si el militante pasó el servicio militar.
Es_Estudiante	boolean	Hace referencia a si el militante es estudiante o no.
Insercion	boolean	Toma valor verdadero si es insertado.
Actualizacion	boolean	Toma valor verdadero si es actualizado.
Eliminacion	boolean	Toma valor verdadero si es eliminado.

➤ Descripción de la tabla Tipo de causa por la que no paga la cotización

Nombre: Tb_nTipo_Causa_No_Paga		
Descripción: Recoge los datos relacionados con el tipo de causa por la que no pagó la cotización.		
Atributo	Tipo	Descripción
Id_nTipo_Causa	int	Nomenclador que guarda el tipo de causa por el que el militante no cotizó.
Nombre	String	Hace referencia al nombre del tipo de causa por la que no paga.

➤ Descripción de la tabla Año en que se pagó la cotización

Nombre: Tb_nAño		
Descripción: Recoge los datos relacionados con el año de recogida de la cotización.		
Atributo	Tipo	Descripción
Id_Año	int	Identificador principal del año.
Año	String	Hace referencia al nombre del año.

➤ Descripción de la tabla Mes en que se pagó la cotización

Nombre: Tb_nMes		
------------------------	--	--

Descripción: Recoge los datos relacionados con el mes de recogida de la cotización.		
Atributo	Tipo	Descripción
Id_Mes	int	Identificador principal del mes.
Mes	String	Hace referencia al nombre del mes.

➤ Descripción de la tabla Crecimiento

Nombre: Tb_dCrecimiento		
Descripción: Recoge los datos relacionados con el proceso de crecimiento de los militantes.		
Atributo	Tipo	Descripción
Id_Crecimiento	String	Identificador principal del crecimiento.
id_persona	String	Hace referencia a la persona a la que se le hace el proceso de crecimiento.
Id_Via_Ingreso	int	Hace referencia a la vía por la que se le hace el crecimiento a la persona.
Id_Comite	String	Hace referencia al comité donde se está realizando el proceso de crecimiento.
Es_Escuela_Polit	Date	Hace referencia a la fecha en la que cursa escuela política.
Inic_Crecim	Date	Hace referencia a la fecha en la que se inicia el proceso.
Es_Princi_Vul	Date	Hace referencia a la fecha en la que se acoge al principio de voluntariedad.
Ingreso	boolean	Devuelve verdadero si finalmente ingresa.
Fecha_Ingreso_UJC	Date	Hace referencia a la fecha de ingreso a las filas.
Fecha_Aprob_Ingreso	Date	Hace referencia a la fecha donde se aprueba el ingreso.
Insercion	boolean	Toma valor verdadero si es insertado.
Actualizacion	boolean	Toma valor verdadero si es actualizado.
Eliminacion	boolean	Toma valor verdadero si es eliminado.

➤ Descripción de la tabla Vía por la que ingresó a las filas de la UJC

Nombre: Tb_nVia_Ingreso_Utilizada		
Descripción: Recoge los datos relacionados con la vía por la que ingresa un militante.		
Atributo	Tipo	Descripción
Id_Via_Ingreso	int	Identificador principal de la vía de ingreso utilizada.
Nombre	String	Hace referencia al nombre de la vía por la que ingresa.

➤ Descripción de la tabla Causa por la que sancionaron a un militante

Nombre: Tb_nCausa		
Descripción: Recoge los datos relacionados con la causa de la aplicación de la sanción.		
Atributo	Tipo	Descripción
Id_Causa	int	Identificador principal de la causa por la que se aplica una sanción.
Causa	String	Hace referencia al nombre de la causa.
Desactivar	boolean	Devuelve verdadero si se desactiva el militante.

Descripción de las clases del diseño.

Nombre: RT_Organización de Base	
Tipo de clase: Interfaz	
Atributo	Tipo
jMenuBar1	JMenuBar
jMenu1	JMenu
jMenuItem1	JMenuItem
jButton1	JButton
jButton2	JButton
jpnDatos1	JPanel
jpnDatos2	JPanel
jRadioButton1	JRadioButton
jRadioButton2	JRadioButton
jLabel1	JLabel
jLabel2	JLabel

jLabel3	JLabel
jLabel5	JLabel
fechaInicio	DatePicker
fechaFin	DatePicker
combo_nacional	JCombobox
combo_provincia	JCombobox
combo_municipio	JCombobox

Nombre: ConsultaReporteOrganizacion Base

Tipo de clase:

Atributo	Tipo
con	Connection
driver	String
user	String
endereco	String
pass	String

Para cada responsabilidad:

Nombre:	Descripción:
ConsultaReporteOrganizacionBase()	Constructor.
ConsultaReporteOrganizacionBase(comite:String,fin:Date,estructura:String,fin:Date): List<FilaOrganizacionBase>	Se realiza la consulta para acceder a las tablas y atributos de la BD, necesarios para generar el reporte.

Nombre: ConsultaReporteClasificadorOcupacional

Tipo de clase:

Atributo	Tipo
con	Connection
driver	String
user	String
endereco	String
pass	String

Para cada responsabilidad:

Nombre:	Descripción:
ConsultaReporteClasificadorOcupacional ()	Constructor.

ConsultaReporteClasificadorOcupacional(comite:String,fin:Date, estructura:String,fin:Date): List<FilaClasificadorOcupacional>	Se realiza la consulta para acceder a las tablas y atributos de la BD, necesarios para generar el reporte.
---	--

Nombre: ConsultaReporteUniversoJuvenil	
Tipo de clase:	
Atributo	Tipo
con	Connection
driver	String
user	String
endereco	String
pass	String
Para cada responsabilidad:	
Nombre:	Descripción:
ConsultaReporteUniversoJuvenil ()	Constructor.
ConsultaReporteUniversoJuvenil(comite:String,fin:Date,estructura:String, fin:Date): List<FilaUniversoJuvenil>	Se realiza la consulta para acceder a las tablas y atributos de la BD, necesarios para generar el reporte.

Nombre: ConsultaReporteAntiguedad	
Tipo de clase:	
Atributo	Tipo
con	Connection
driver	String
user	String
endereco	String
pass	String
Para cada responsabilidad:	
Nombre:	Descripción:
ConsultaReporteAntiguedad()	Constructor.
ConsultaReporteAntiguedad(comite:String,fin:Date, estructura:String, fin:Date): List<FilaAntiguedad>	Se realiza la consulta para acceder a las tablas y atributos de la BD, necesarios para generar el reporte.

Nombre: ConsultaReporteSancionDesactivacion	
Tipo de clase:	
Atributo	Tipo
con	Connection
driver	String
user	String
endereco	String
pass	String
Para cada responsabilidad:	
Nombre:	Descripción:
ConsultaReporteSancionDesactivacion()	Constructor.
ConsultaReporteSancionDesactivacion(comite:String,fin:Date, estructura:String, fin:Date): List<FilaSancionDesactivacion>	Se realiza la consulta para acceder a las tablas y atributos de la BD, necesarios para generar el reporte.

Nombre: ConsultaReporteSancionesInternasExternas	
Tipo de clase:	
Atributo	Tipo
con	Connection
driver	String
user	String
endereco	String
pass	String
Para cada responsabilidad:	
Nombre:	Descripción:
ConsultaReporteSancionesInternasExternas()	Constructor.
ConsultaReporteSancionesInternasExternas(comite:String,fin:Date, estructura:String, fin:Date): List<FilaSancionesIntExt>	Se realiza la consulta para acceder a las tablas y atributos de la BD, necesarios para generar el reporte.

Nombre: ConsultaReporteCrecimiento	
Tipo de clase:	
Atributo	Tipo
con	Connection

driver	String
user	String
endereco	String
pass	String
Para cada responsabilidad:	
Nombre:	Descripción:
ConsultaReporteCrecimiento()	Constructor.
ConsultaReporteCrecimiento(comite:String,estructura:String,inicio:Date,fin:Date): List<FilaCrecimiento>	Se realiza la consulta para acceder a las tablas y atributos de la BD, necesarios para generar el reporte.

Nombre: ConsultaReporteSectoresRamas	
Tipo de clase:	
Atributo	Tipo
con	Connection
driver	String
user	String
endereco	String
pass	String
Para cada responsabilidad:	
Nombre:	Descripción:
ConsultaReporteSectoresRamas()	Constructor.
ConsultaReporteSectoresRamas(comite:String,estructura:String,inicio:Date,fin:Date): List<FilaSectoresRamas>	Se realiza la consulta para acceder a las tablas y atributos de la BD, necesarios para generar el reporte.

Nombre: ConsultaReporteArribantes	
Tipo de clase:	
Atributo	Tipo
con	Connection
driver	String

user	String
endereco	String
pass	String
Para cada responsabilidad:	
Nombre:	Descripción:
ConsultaReporteArribantesPCC()	Constructor.
ConsultaReporteArribantesPCC(comite:String,estructura:String,inicio:Date,fin:Date): List<FilaArribante>	Se realiza la consulta para acceder a las tablas y atributos de la BD, necesarios para generar el reporte.

Nombre: ConsultaReporteMovimientoMilitancia	
Tipo de clase:	
Atributo	Tipo
con	Connection
driver	String
user	String
endereco	String
pass	String
Para cada responsabilidad:	
Nombre:	Descripción:
ConsultaReporteMovimientoMilitancia()	Constructor.
ConsultaReporteMovimientoMilitancia(comite:String,estructura:String,fin:Date,inicio:Date): List<FilaMovimiento>	Se realiza la consulta para acceder a las tablas y atributos de la BD, necesarios para generar el reporte.

Nombre: ConsultaReporteEspecificadoAltaBaja	
Tipo de clase:	
Atributo	Tipo
con	Connection
driver	String

user	String
endereco	String
pass	String
Para cada responsabilidad:	
Nombre:	Descripción:
ConsultaReporteEspecificadoAltaBaja ()	Constructor.
ConsultaReporteEspecificadoAltaBaja(comite:String,estructura:String,fin:Date,inicio:Date): List<FilaEspecificadoAltaBaja>	Se realiza la consulta para acceder a las tablas y atributos de la BD, necesarios para generar el reporte.

Nombre: ConsultaReporteEspecificadoUniversoJuvenil	
Tipo de clase:	
Atributo	Tipo
con	Connection
driver	String
user	String
endereco	String
pass	String
Para cada responsabilidad:	
Nombre:	Descripción:
ConsultaReporteEspecificadoUniversoJuvenil ()	Constructor.
ConsultaReporteEspecificadoUniversoJuvenil(comite:String,estructura:String,fin:Date,inicio:Date): List<FilaEspecificadoUniversoJuvenil>	Se realiza la consulta para acceder a las tablas y atributos de la BD, necesarios para generar el reporte.

Nombre: ConsultaReporteEspecificadoArribantesPCC	
Tipo de clase:	

Atributo	Tipo
con	Connection
driver	String
user	String
endereco	String
pass	String
Para cada responsabilidad:	
Nombre:	Descripción:
ConsultaReporteEspecificadoArribantesPCC ()	Constructor.
ConsultaReporteEspecificadoArribantesPCC(comite:String,estructura:String,fin:Date,inicio:Date): List<FilaEspecificadoAribantesPCC>	Se realiza la consulta para acceder a las tablas y atributos de la BD, necesarios para generar el reporte.

Nombre: ConsultaReporteEspecificadoEvaluaciones	
Tipo de clase:	
Atributo	Tipo
con	Connection
driver	String
user	String
endereco	String
pass	String
Para cada responsabilidad:	
Nombre:	Descripción:
ConsultaReporteEspecificadoEvaluaciones ()	Constructor.
ConsultaReporteEspecificadoEvaluaciones(comite:String,estructura:String,fin:Date,inicio:Date): List<FilaEspecificadoEvaluaciones>	Se realiza la consulta para acceder a las tablas y atributos de la BD, necesarios para

	generar el reporte.
--	---------------------

Nombre: ConsultaReporteEspecificadoOrganizacionActivadaDesactivada	
Tipo de clase:	
Atributo	Tipo
con	Connection
driver	String
user	String
endereco	String
pass	String
Para cada responsabilidad:	
Nombre:	Descripción:
ConsultaReporteEspecificadoOrganizacionActivadaDesactivada ()	Constructor.
ConsultaReporteEspecificadoOrganizacionActivadaDesactivada(comite:String,estructura:String,fin:Date,inicio:Date): List<FilaEspecificadoOrganizacionActivadaDesactivada>	Se realiza la consulta para acceder a las tablas y atributos de la BD, necesarios para generar el reporte.

Nombre: ConsultaReporteEspecificadoDobleMilitancia	
Tipo de clase:	
Atributo	Tipo
con	Connection
driver	String
user	String
endereco	String
pass	String

Para cada responsabilidad:	
Nombre:	Descripción:
ConsultaReporteEspecificadoDobleMilitancia ()	Constructor.
ConsultaReporteEspecificadoDobleMilitancia(comite:String,estructura:String,fin:Date,inicio:Date): List<FilaEspecificadoDobleMilitancia>	Se realiza la consulta para acceder a las tablas y atributos de la BD, necesarios para generar el reporte.

Nombre: ConsultaReporteEspecificadoCrecimiento	
Tipo de clase:	
Atributo	Tipo
con	Connection
driver	String
user	String
endereco	String
pass	String
Para cada responsabilidad:	
Nombre:	Descripción:
ConsultaReporteEspecificadoCrecimiento ()	Constructor.
ConsultaReporteEspecificadoCrecimiento(comite:String,estructura:String,fin:Date,inicio:Date): List<FilaEspecificadoCrecimiento>	Se realiza la consulta para acceder a las tablas y atributos de la BD, necesarios para generar el reporte.

Nombre: ConsultaReporteEspecificadoSanciones	
Tipo de clase:	
Atributo	Tipo

con	Connection
driver	String
user	String
endereco	String
pass	String
Para cada responsabilidad:	
Nombre:	Descripción:
ConsultaReporteEspecificadoSanciones ()	Constructor.
ConsultaReporteEspecificadoSanciones(comite:String,estructura:String,fin:Date,inicio:Date): List<FilaReporteEspecificadoSanciones>	Se realiza la consulta para acceder a las tablas y atributos de la BD, necesarios para generar el reporte.

Nombre: ConsultaReporteEspecificadoApelaciones	
Tipo de clase:	
Atributo	Tipo
con	Connection
driver	String
user	String
endereco	String
pass	String
Para cada responsabilidad:	
Nombre:	Descripción:
ConsultaReporteEspecificadoApelaciones ()	Constructor.
ConsultaReporteEspecificadoApelaciones(comite:String,estructura:String,fin:Date,inicio:Date): List<FilaEspecificadoApelacion>	Se realiza la consulta para acceder a las tablas y atributos de la BD, necesarios para generar el reporte.

Nombre: FilaOrganizacionBase	
Tipo de clase: Interface	
Atributo	Tipo
nombApellido	String
FecAlta	Date
causaAlt	String
ci	String
fecIngUJC	Date
fechaIngPCC	Date
sexo	String
raza	String
clasifOcup	String
nivCult	String
direcPart	String
fBaja	Date
causaB	String
estructura	String
fechainicio	String
fechafinal	String
Para cada responsabilidad:	
Nombre:	Descripción:
FilaOrganizacionBase()	Constructor
getCI():String	Permiten acceder a todos los atributos de la clase.
getCausaAlt():String	
getCausaB():String	
getClasifOcup():String	
getDirecPart():String	
getFBaja():Date	
getFecAltaA():Date	
getFecIngUJC():Date	
getFechaIngPCC():Date	
getNivCult():String	
getNombApellido():String	
getRaza():String	
getSexo():String	

setCI(CI:String):void	Permiten cambiar los atributos de la clase por el que se les pasa como parámetros.
setCausaAlt(CausaAl:String):void	
setCausaB(CausaB:String):void	
setClasifOcup(ClasifOcup:String):void	
setDirecPart(DirecPart:String):void	
setFBaja(FBaja:int):void	
setFecAlta(FecAlta:Date):void	
setFecIngUJC(FecIngUJCA:Date):void	
setFechaIngPCC(FechaIngPCC:Date):void	
setNombApellido(NombApellido:String):void	
setNivCult(NivCult:String):void	
setRaza(Raza:String):void	
setSexo(Sexo:String):void	

Nombre: FilaClasificadorOcupacional	
Tipo de clase: Interface	
Atributo	Tipo
clasificador	String
clasificador_general	String
femenino	int
masculino	int
suma	int
estructura	String
fechalnicio	String
fechaFin	String
Para cada responsabilidad:	
Nombre:	Descripción:
FilaClasificadorOcupacional()	Constructor
getClasificador():String	Permiten acceder a todos los atributos de la clase.
getClasificador_General():String	
getFemenino():int	
getMasculino():int	
getSuma():int	
getFechaInicio():String	

getFechaFin():String	
getEstructura():String	
setClasificador(clasificador:String):void	
setClasificador_General(clasificador_general:String):void	
setFemenino(femenino:String):void	
setMasculino(masculino:String):void	
setSuma(suma:int):void	
setFechaInicio(fechaInicio:String):void	
setFechaFin(fechaFin:String):void	
setEstructura(estructura:String):void	
setFechaIngPCC(FechaIngPCC:Date):void	
setNombApellido(NombApellido:String):void	

Nombre: FilaUniversoJuvenil	
Tipo de clase: Interface	
Atributo	Tipo
nombre	String
carne	String
edad	int
sexo	char
nivel	String
clasifdor_ocup	String
fue_militante	boolean
observacion	String
estructura	String
fechaInicio	String
fechaFin	String
Para cada responsabilidad:	
Nombre:	Descripción:
FilaUniversoJuvenil ()	Constructor.
GetNombre ():String	Permiten acceder a todos los atributos de la clase.
GetCarne():int	
GetEdad ():int	
GetSexo ():char	

GetNivel():String	Permiten cambiar los atributos de la clase por el que se les pasa como parámetros.
GetClasificadorOcupacional():String	
GetFueMilitante():boolean	
GetObservacion():String	
SetNombre (nombre:String):void	
SetCarne (carne:String):void	
SetEdad (edad:int):void	
SetSexo (sexo: Character):void	
SetNivel(nivel:String):void	
SetClasificadorOcupacional(clasifdor_ocup:String):void	
SetFueMilitante(fue_militante:boolean):void	
setObservaciones(observaciones:String):void	

Nombre: FilaAntiguedad	
Tipo de clase: Interface	
Atributo	Tipo
menos_6to	int
con6to	int
secundaria	int
nivel_medio	int
superior	int
master	int
e14_15_annos	int
e16_18_annos	int
e19_21_annos	int
e22_25_annos	int
e26_28_annos	int
e29_30_annos	int
e30_mas_annos	int
blanca	int
negra	int
mestiza	int
menos_1	int
de_1_3	int

de_4_6	int
de_7_9	int
mas_10	int
subtotalA	int
subtotalE	int
subtotalC	int
subtotalN	int
totaG	int
estructura	String
fechaInicio	String
fechaFin	String
Para cada responsabilidad:	
Nombre:	Descripción:
FilaAntiguedad()	Constructor.
GetMenos_6to():int	Permiten acceder a todos los atributos de la clase.
GetCon6to():int	
GetSecundaria():int	
GetNivel_medio():int	
GetSuperior():int	
GetMaster():int	
GetE14_15_annos():int	
GetE16_18_annos():int	
GetE19_21_annos():int	
GetE22_25_annos():int	
GetE26_28_annos():int	
GetE29_30_annos():int	
GetE30_mas_annos():int	
GetBlanca():int	
GetNegra():int	
GetMestiza():int	
GetMenos_1():int	
GetDe_1_3():int	
GetDe_4_6():int	
GetDe_7_9():int	
GetMas_10():int	

GetSubtotalA():int	Permiten cambiar los atributos de la clase por el que se les pasa como parámetros.
GetSubtotalE():int	
GetSubtotalC():int	
GetSubtotalN():int	
GetTotaG():int	
GetEstructura():String	
GetFechaInicio():String	
GetFechaFin():String	
SetMenos_6to(menos_6to:int):void	
SetCon6to(con6to:int):void	
SetSecundaria (secundaria:int):void	
SetNivel_medio (nivel_medio:int):void	
SetSuperior(superior: int):void	
SetMaster(master:int):void	
SetE14_15_annos (e14_15_annos:int):void	
SetE16_18_annos(e16_18_annos:int):void	
SetE19_21_annos (e19_21_annos:int):void	
SetE22_25_annos (e22_25_annos:int):void	
SetE26_28_annos: (e26_28_annos():int):void	
SetE29_30_annos(): (e29_30_annos:int):void	
SetBlanca (blanca:int):void	
SetNegra (negra:int):void	
SetMestiza (mestiza:int):void	
Set Menos_1 (menos_1:int):void	
Set De_1_3 (de_1_3:int):void	
Set De_4_6 (de_4_6:int):void	
Set De_7_9 (de_7_9:int):void	
Set Mas_10 (mas_10:int):void	
SetSubtotalA (subtotalA:int):void	
SetSubtotalE (subtotalE:int):void	
SetSubtotalC (subtotalC:int):void	
SetSubtotalN (subtotalN:int):void	
SetTotaG (totaG:int):void	
SetEstructura(estructura:String):void	
SetFechaInicio (fechainicio:String):void	

SetFechaFin (fechafin:String):void	
------------------------------------	--

Nombre: FilaSanciones_Desactivaciones	
Tipo de clase: Interface	
Atributo	Tipo
causa	String
amonestacion	int
sepCargo	int
limTempDerecho	int
totalsanci	int
sepFilas	int
expulsion	int
totalSancE	int
sancionTotal	int
desactivTotal	int
estructura	String
fechaInicio	String
fechaFin	String
Para cada responsabilidad:	
Nombre:	Descripción:
FilaSanciones_Desactivaciones()	Constructor.
GetCausa ():String	Permiten acceder a todos los atributos de la clase.
GetAmonestacion ():int	
GetSepCargo ():int	
GetLimTempDerecho():int	
GetTotalSanci ():int	
GetSepFilas():int	
GetExpulsion ():int	
GetTotalSancE ():int	
GetDesactivTotal ():int	
GetSancionTotal ():int	
GetEstructura ():String	
GetFechaInicio ():String	
GetFechaFin ():String	

SetCausa(causa:String):void	Permiten cambiar los atributos de la clase por el que se les pasa como parámetros.
SetAmonestacion(amonestacion:int):void	
SetSepCargo(sepCargo:int):void	
SetLimTempDerecho(limTempDerecho:int):void	
SetTotalSanci (totalSanci:int):void	
SetSepFilas (sepFilas:int):void	
SetExpulsion (expulsion:int):void	
SetTotalSancE (totalSancE:int):void	
SetDesactivTotal (desactivTotal:int):void	
SetSancionTotal (sancionTotal:int):void	
SetEstructura (estructura:String):void	
SetFechalnicio (fechalnicio: String):void	
SetFechaFin (fechaFin: String):void	

Nombre: FilaSancionesIntExt	
Tipo de clase: Interface	
Atributo	Tipo
sectores	String
amonestacion	int
separacion	int
limitacion	int
subtotal	int
separacionfilas	int
expulsion	int
subtotal2	int
totalsanciones	int
sectoresGeneral	String
estructura	String
fechalnicio	String
fechaFin	String
Para cada responsabilidad:	
Nombre:	Descripción:
FilaSancionesIntExt ()	Constructor.
GetSectores():String	Permiten acceder a todos los atributos de la clase.

GetAmonestacion():int	Permiten cambiar los atributos de la clase por el que se les pasa como parámetros.
GetSeparacion():int	
GetLimitacion():int	
GetSubtotal():int	
GetSeparacionFilas():int	
GetExpulsion():int	
GetSubtotal2():int	
GetTotalSanciones():int	
GetSectoresGeneral ():String	
GetEstructura ():String	
GetFechaInicio ():String	
GetFechaFin ():String	
SetSectores(sectores:String):void	
SetAmonestacion(amonestacion:int):void	
SetSeparacion(separacion:int):void	
SetLimitacion(limitacion:int):void	
SetSubtotal(subtotal:int):void	
SetSeparacionFilas(separacionfilas:int):void	
SetExpulsion(expulsion:int):void	
SetSubtotal2(subtotal2:int):void	
SetTotalSanciones(totalsanciones:int):void	
SetSectoresGeneral (sectoresGeneral:String):void	
SetEstructura (estructura:String):void	
SetFechaInicio (fechaInicio:String):void	
SetFechaFin (fechaFin:String):void	

Nombre: FilaCrecimiento	
Tipo de clase: Interface	
Atributo	Tipo
sectorGeneral	String
sectorEconomico	String
sectorJoven	int
sectorTotalAs	int
sectorAsEj	int

sectorEsc	int
sectorVolunt	int
sectorIng	int
sectorNoIng	int
sectorTotIncorp	int
estructura	String
fechaInicio	String
fechaFin	String
Para cada responsabilidad:	
Nombre:	Descripción:
FilaCrecimiento()	Constructor.
getSectorAsEj():int	Permiten acceder a todos los atributos de la clase.
getSectorEconomico():String	
getSectorEsc():int	
getSectorGeneral():String	
getSectorIng():int	
getSectorJoven():int	
getSectorNoIng():int	
getSectorTotIncorp():int	
getSectorTotalAs():int	
getSectorVolunt():int	
getEstructura():String	
getFechaInicio():String	
getFechaFin():String	
setSectorAsEj(sectorAsEj:int):void	
setSectorEconomico(sectorEconomico:String):void	
setSectorEsc(sectorEsc:int):void	
setSectorFila(sectorFila:int):void	
setSectorGeneral(sectorGeneral:String):void	
setSectorIng(sectorIng:int):void	
setSectorJoven(sectorJoven:int):void	
setSectorNoIng(sectorNoIng:int):void	
setSectorTotIncorp(sectorTotIncorp:int):void	
setSectorTotalAs(sectorTotalAs:int):void	
setSectorVolunt(sectorVolunt:int):void	

setEstructura (estructura:String):void	
setFechaInicio (fechaInicio:String):void	
setFechaFin (fechaFin:String):void	

Nombre: FilaSectoresRamas	
Tipo de clase: Interface	
Atributo	Tipo
sector	String
sectorGeneral	String
deUJC	int
primario	int
ctesBase	int
independiente	int
totalMilit	int
totalOB	int
estructura	String
fechaInicio	String
fechaFin	String
Para cada responsabilidad:	
Nombre:	Descripción:
FilaSectoresRamas()	Constructor.
GetSector ():String	Permiten acceder a todos los atributos de la clase.
GetSectorGeneral ():String	
GetdeUJC ():int	
GetPrimario ():int	
GetCtesBase ():int	
GetIndependiente ():int	
GetTotalMilit ():int	
GetTotalOB ():int	
GetEstructura ():String	
GetFechaInicio ():String	
GetFechaFin ():String	Permiten cambiar los atributos de la clase por el que se les pasa como parámetros.
SetSector (sector:String):void	
SetSectorGeneral (sectorGeneral:int):void	

SetdeUJC (deUJC:int):void	
SetPrimario (primario:int):void	
SetCtesBase (ctesBase:int):void	
SetIndependiente (independiente:int):void	
SetTotalMilit (totalMilit:int):void	
SetTotalOB (totalOB:int):void	
SetEstructura (estructura:String):void	
SetFechaInicio (fechaInicio:String):void	
SetFechaFin (fechaFin:String):void	

Nombre: FilaArribantes	
Tipo de clase: Interface	
Atributo	Tipo
estructura	String
fechaInicio	String
totalArrib	int
arribDM	int
militAvalMas	int
militaAvalMenos	int
prclniMas	int
proclnicMenos	int
procAprobMas	int
procAprobMenos	int
arribAcogPV	int
noIng	int
arribAval	int
noDesProc	int
totalAvalNoProc	int
fechaFin	String
Para cada responsabilidad:	
Nombre:	Descripción:
FilaArribante()	Constructor.
getArribAcogPV():int	Permiten acceder a todos los atributos de la clase.
getArribAval():int	

getArribDM():int	
getEstruct():String	
getEstructura():String	
getMilitAvalMas():int	
getMilitaAvalMenos():int	
getNoDesProc():int	
getNoIng():int	
getPrclniMas():int	
getProcAprobMas():int	
getProcAprobMenos():int	
getProclnicMenos():int	
getTotalArrib():int	
getTotalAvalNoProc():int	
getEstructura():String	
getFechalInicio():Date	
getFechaFin():Date	
setArribAcogPV(arribAcogPV:String):void	Permiten cambiar los atributos de la clase por el que se les pasa como parámetros.
setArribAval(arribAval:int):void	
setArribDM(arribDM:int):void	
setEstruct(estruct:String):void	
setEstructura(estructura:String):void	
setMilitAvalMas(militAvalMas:int):void	
setMilitaAvalMenos(militaAvalMenos:int):void	
setNoDesProc(noDesProc:int):void	
setNoIng(noIng:int):int	
setPrclniMas(prclniMas:int):void	
setProcAprobMas(procAprobMas:int):void	
setProcAprobMenos(procAprobMenos:int):void	
setProclnicMenos(proclnicMenos:int):void	
setTotalArrib(totalArrib:int):void	
setTotalAvalNoProc(totalAvalNoProc:int):void	
setEstructura(estructura:String):void	
setFechalInicio(fechalInicio:String):void	
setFechaFin(fechaFin:String):void	

Nombre: FilaMovimiento	
Tipo de clase:	
Atributo	Tipo
fechalnicio	Date
fechaFin	Date
estructura	String
grupo	String
grupoGeneral	String
filasGrupo	int
filasGeneral	int
totalGrupo	int
totalGeneral	int
Para cada responsabilidad:	
Nombre:	Descripción:
FilaMovimiento()	Constructor.
getEstructura():String	Permiten acceder a todos los atributos de la clase.
getFechaFin():Date	
getFechalnicio():Date	
getFilasGeneral():int	
getFilasGrupo():int	
getGrupo():String	
getGrupoGeneral():String	
getTotalGeneral():int	
getTotalGrupo():int	
setEstructura(estructura:String):void	
setFechaFin(fechaFin:Date):void	
setFechalnicio(fechalnicio:Date):void	
setFilasGeneral(filasGeneral:int):void	
setFilasGrupo(filasGrupo:int):void	
setGrupo(grupo:String):void	
setGrupoGeneral(grupoGeneral:String):void	
setTotalGeneral(totalGeneral:int):void	
setTotalGrupo(totalGrupo:int):void	

Nombre: FilaEspecificadoAltaBaja		
Tipo de clase:		
Atributo	Tipo	
pmernombre	String	
ci	String	
provincia	String	
municipio	String	
text_direc	String	
fecha_mov	Date	
alta_baja	String	
estructura	String	
fechalnicio	String	
fechaFin	String	
Para cada responsabilidad:		
Nombre:	Descripción:	
FilaEspecificadoAltaBaja()	Constructor.	
getPmernombre ():String	Permiten acceder a todos los atributos de la clase.	
getCi ():String		
getProvincia ():String		
getMunicipio ():String		
getText_direc ():String		
getFecha_mov ():Date		
getAlta_baja ():String		
getEstructura ():String		
getFechalnicio ():String		
getFechaFin ():String		
setPmernombre (pmernombre:String):void		Permiten cambiar los atributos de la clase por el que se les pasa como parámetros.
set Ci (ci:String):void		
setProvincia (provincia:Date):void		
setMunicipio (municipio:int):void		
setText_direc (text_direc:int):void		
setFecha_mov (fecha_mov:Date):void		
setAlta_baja (alta_baja:String):void		
setEstructura (estructura:int):void		
setFechalnicio (fechalnicio:int):void		

setFechaFin (fechaFin:int):void	
---------------------------------	--

Nombre: FilaEspecificadoUniversoJuvenil		
Tipo de clase:		
Atributo	Tipo	
nombre	String	
cant	int	
tipo	String	
estructura	String	
fechalnicio	String	
fechaFin	String	
Para cada responsabilidad:		
Nombre:	Descripción:	
FilaEspecificadoUniversoJuvenil()	Constructor.	
getNombre ():String	Permiten acceder a todos los atributos de la clase.	
getCant ():int		
getTipo ():String		
getEstructura ():String		
getFechalnicio ():String		
getFechaFin ():Date		
getAlta_baja ():String		
getEstructura ():String		
getFechalnicio ():String		
getFechaFin ():String		
setNombre (nombre:String):void		Permiten cambiar los atributos de la clase por el que se les pasa como parámetros.
setCant (cant:String):void		
setTipo (tipo:String):void		
setEstructura (estructura:String):void		
setFechalnicio (fechalnicio:String):void		
setFecha_mov (fecha_mov:Date):void		
setAlta_baja (alta_baja:String):void		
setEstructura (estructura:int):void		
setFechalnicio (fechalnicio:String):void		
setFechaFin (fechaFin:String):void		

Nombre: FilaEspecificadoArribantesPCC	
Tipo de clase:	
Atributo	Tipo
nombre	String
avalado	Date
inicioProceso	Date
aprobado	Date
esDeseado	boolean
incorporacionPCC	Date
principioVolun	Date
estructura	String
fechalnicio	String
fechaFin	String
Para cada responsabilidad:	
Nombre:	Descripción:
FilaEspecificadoArribantesPCC()	Constructor.
getNombre ():String	Permiten acceder a todos los atributos de la clase.
getAvalado ():Date	
getInicioProceso ():Date	
getEstructura ():String	
getFechalnicio ():String	
getFechaFin ():Date	
getAprobado ():Date	
getEsDeseado ():boolean	
getIncorporacionPCC ():Date	
getPrincipioVolun ():Date	
setNombre (nombre:String):void	Permiten cambiar los atributos de la clase por el que se les pasa como parámetros.
setAvalado (avalado:Date):void	
setInicioProceso (inicioProceso:Date):void	
setEstructura (estructura:String):void	
setFechalnicio (fechalnicio:String):void	
setAprobado (aprobado:Date):void	
setEsDeseado (esDeseado:boolean):void	
setIncorporacionPCC (incorporacionPCC:Date):void	
setPrincipioVolun (principioVolun:Date):void	

Nombre: FilaEspecificadoEvaluaciones	
Tipo de clase:	
Atributo	Tipo
nombre	String
evaluado_no_evaluado	String
estructura	String
fechalnicio	String
fechaFin	String
Para cada responsabilidad:	
Nombre:	Descripción:
FilaEspecificadoEvaluaciones()	Constructor.
getNombre ():String	Permiten acceder a todos los atributos de la clase.
getEvaluado_no_evaluado ():String	
getEstructura ():String	
getFechalnicio ():String	
getFechaFin ():Date	
setNombre (nombre:String):void	Permiten cambiar los atributos de la clase por el que se les pasa como parámetros.
setEvaluado_no_evaluado(Evaluado_no_evaluado:String):void	
setEstructura (estructura:String):void	
setFechalnicio (fechalnicio:String):void	
setFechaFin (fechaFin:String):void	

Nombre: FilaEspecificadoOrganizacionActivadaDesactivada	
Tipo de clase:	
Atributo	Tipo
nombre	String
fechaActivDesactiv	Date
tipo	String
estructura	String
fechalnicio	String
fechaFin	String
Para cada responsabilidad:	
Nombre:	Descripción:

FilaEspecificadoOrganizacionActivadaDesactivada()	Constructor.
getNombre ():String	Permiten acceder a todos los atributos de la clase.
getFechaActivDesactiv ():Date	
getTipo ():String	
getEstructura ():String	
getFechaInicio ():String	
getFechaFin ():Date	
setNombre (nombre:String):void	
setFechaActivDesactiv (fechaActivDesactiv:String):void	
setTipo (tipo:String):void	
setEstructura (estructura:String):void	
setFechaInicio (fechaInicio:String):void	
setFechaFin (fechaFin:String):void	

Nombre: FilaEspecificadoDobleMilitancia	
Tipo de clase:	
Atributo	Tipo
nombre	String
colorpiel	String
sexo	String
carneIdentidad	String
incorporacionPCC	Date
estructura	String
fechaInicio	String
fechaFin	String
Para cada responsabilidad:	
Nombre:	Descripción:
FilaEspecificadoDobleMilitancia()	Constructor.
getNombre ():String	Permiten acceder a todos los atributos de la clase.
getColorpiel ():String	
getSexo ():String	
getEstructura ():String	
getFechaInicio ():String	
getFechaFin ():String	

getCarnelIdentidad ():String	Permiten cambiar los atributos de la clase por el que se les pasa como parámetros.
getIncorporacionPCC ():Date	
setNombre (nombre:String):void	
setColorpiel (colorpiel:String):void	
setSexo (sexo:String):void	
setEstructura (estructura:String):void	
setFechalnicio (fechalnicio:String):void	
setFechaFin (fechaFin:String):void	
setCarnelIdentidad (carnelIdentidad:String):void	
setIncorporacionPCC (incorporacionPCC:Date):void	

Nombre: FilaEspecificadoCrecimiento	
Tipo de clase:	
Atributo	Tipo
nombre	String
ci	String
nombre_comite	String
sexo	String
color_piel	String
labor	String
clasificador_ocupacional	String
es_escuela_polit	Date
es_princi_vol.	Date
via_ingreso_utilizada	String
fecha_ingreso_UJC	Date
estructura	String
fechalnicio	String
fechaFin	String
Para cada responsabilidad:	
Nombre:	Descripción:
FilaEspecificadoCrecimiento()	Constructor.
getCi ():String	Permiten acceder a todos los atributos de la clase.
getNombre_comite ():String	
getSexo ():String	

getEstructura ():String	Permiten cambiar los atributos de la clase por el que se les pasa como parámetros.
getFechaInicio ():String	
getFechaFin ():String	
getColor_piel ():String	
getLabor ():String	
getClasificador_ocupacional ():String	
getEs_escuela_polit ():Date	
getEs_princi_vol ():Date	
getVia_ingreso_utilizada ():String	
getFecha_ingreso_UJC ():Date	
getNombre ():String	
setNombre (nombre:String):void	
setCi (ci:String):void	
setSexo (sexo:String):void	
setEstructura (estructura:String):void	
setFechaInicio (fechaInicio:String):void	
setFechaFin (fechaFin:String):void	
setColor_piel (color_piel:String):void	
setLabor (labor:String):void	
setClasificador_ocupacional(clasificador_ocupacional:String):void	
setEs_escuela_polit (es_escuela_polit:Date):void	
setEs_princi_vol (es_princi_vol:Date):void	
setVia_ingreso_utilizada (via_ingreso_utilizada:String):void	
set Fecha_ingreso_UJC (fecha_ingreso_UJC:Date):void	

Nombre: FilaReporteEspecificadoSanciones	
Tipo de clase:	
Atributo	Tipo
nombre	String
fechaAprdaOrgB	Date
fechaRatificacion	Date
nombreComite	String
tipoSancion	String
causaSancion	String

estructura	String
fechaInicio	String
fechaFin	String
Para cada responsabilidad:	
Nombre:	Descripción:
FilaReporteEspecificadoSanciones()	Constructor.
getNombre ():String	Permiten acceder a todos los atributos de la clase.
getFechaAprdaOrgB ():Date	
getFechaRatificacion ():Date	
getEstructura ():String	
getFechaInicio ():String	
getFechaFin ():String	
getNombreComite ():String	
getTipoSancion ():String	
getCausaSancion ():String	
setNombre (nombre:String):void	
setFechaAprdaOrgB (fechaAprdaOrgB:Date):void	
setFechaRatificacion (fechaRatificacion:Date):void	
setEstructura (estructura:String):void	
setFechaInicio (fechaInicio:String):void	
setFechaFin (fechaFin:String):void	
setNombreComite (nombreComite:String):void	
setTipoSancion (tipoSancion:String):void	
setCausaSancion (causaSancion:String):void	

Nombre: FilaEspecificadoApelacion	
Tipo de clase:	
Atributo	Tipo
nombre	String
fecha_aprda_orgb	Date
fecha_apelacion	Date
nombre_comite	String
es_ganada	boolean
tipo_sancion	String

estructura	String
fechaInicio	String
fechaFin	String
Para cada responsabilidad:	
Nombre:	Descripción:
FilaEspecificadoApelacion()	Constructor.
getNombre ():String	Permiten acceder a todos los atributos de la clase.
getFecha_aprda_orgb ():Date	
getFecha_apelacion ():Date	
getEstructura ():String	
getFechaInicio ():String	
getFechaFin ():String	
getNombre_comite ():String	
getEs_ganada ():boolean	
getTipo_sancion ():String	
setNombre (nombre:String):void	
setFecha_aprda_orgb (fecha_aprda_orgb:Date):void	
setFecha_apelacion (fecha_apelacion:Date):void	
setEstructura (estructura:String):void	
setFechaInicio (fechaInicio:String):void	
setFechaFin (fechaFin:String):void	
setNombre_comite (nombre_comite:String):void	
setEs_ganada (es_ganada:boolean):void	
setTipo_sancion (tipo_sancion:String):void	