

Universidad de las Ciencias Informáticas



“Desarrollo del Portal del CENSAM para Internet”.

Trabajo de Diploma para optar por el título de
Ingeniera en Ciencias Informáticas

Autores:

Mabel Valdés Palacios

Lisset Reyes Cid

Tutor:

Tc. María Esther Bermúdez.

Tte. Adilen García Arias.

Ciudad de La Habana, Junio de 2009

DECLARACIÓN DE AUTORÍA

Declaramos que somos los únicos autores del trabajo titulado:

Desarrollo del Portal del CENSAM para Internet.

y autorizamos a la Universidad de las Ciencias Informáticas los derechos patrimoniales de la misma, con carácter exclusivo.

Para que así conste firmamos la presente a los ____ días del mes de _____ del año _____.

Mabel Valdés Palacios

Lisset Reyes Cid

Tc. María Esther
Bermúdez.

Tte. Adilen García Arias

Tte. Ailema Abad Díaz.

DATOS DE CONTACTO

TC María Esther Bermúdez Hernández, Graduado de Licenciatura en Cibernética Matemática 1982, Investigador Adjunto (2001), 28 años de experiencia en el campo de la Informática aplicada, fundamentalmente en la implementación de aplicaciones y gestión de Base de Datos. Diplomado de Programación (2000). Especialidad en Informática Operativa

Tte. Adilen García Arias, Graduado de Ingeniería en Ciencias Informáticas 2008, con experiencia en el desarrollo de software y gestión de Base de Datos. Categoría docente Instructor.

*"El conocimiento habla pero la sabiduría escucha."
Jimi Hendrix*

AGRADECIMIENTOS

Quisiéramos agradecerle:

A nuestros padres por existir, por su cariño y dedicación, a nuestros abuelos que son la luz de nuestra vida...A todos aquellos que de una forma u otra nos han apoyado para lograr ser mejores cada día.

A nuestras tutoras, en especial a Adilen que siempre estuvo al tanto de nuestro trabajo y con la disposición de ayudar.

Agradecer principalmente a nuestro Comandante Fidel Castro y al Ministerio del Interior por regalarnos la posibilidad de estudiar en esta magnífica universidad (la UCI) y formarnos como profesionales.

MABEL VALDES PALACIOS

A mis padres Eneida L. y Francisco G. por confiar en mí y darme todo el cariño y apoyo.

A mis hermanos que siempre me aconsejaron y se sintieron orgullosos de mí.

A mis abuelos que siempre estuvieron a mi lado para ayudarme.

A María Elena y Janny que siempre me apoyaron desde el pre y durante toda mi carrera.

A mi Ex-suegra Inés que se ha comportado como si fuera una madre para mí y a sus familiares.

A todas mis amistades con las que he compartido estos 5 años.

A toda mi Familia y demás amistades que han formado parte de mi vida.

A todos ellos y a los que no he mencionado le doy mis agradecimientos.

LISSET REYES CID

En especial quiero agradecer a mis padres por estar a mi lado durante todos estos años y por quererme de la forma que lo hacen, aunque nunca se los diga, ellos saben que los quiero demasiado y que son la razón de mi existir.

A mis abuelos por creer en mí en todo momento y brindarme el apoyo y la fuerza que hoy tengo.

A mis tíos Piry y Rafael por su ayuda y preocupación.

A mis hermanos Pedro y Miladys por quererme tanto.

A Ivis y Celina por preocuparse siempre por mí.

A Carlos por ayudarme en los momentos más difíciles de la carrera.

A todos mis compañeros de grupo, en especial a Jillo por estar a mi lado en estos 5 años brindándome su ayuda y paciencia.

Agradecer a mis amigos que son muchos, en especial a Yoinet, Alden, Reynaldo, Yemil, Dionicio gracias por ayudarme siempre.

A mis amigas Daylis, Yany y Annia por estar a mi lado en todo momento, a las primas Eilyn y María.

DEDICATORIA

En especial a nuestros padres.

A nuestros abuelos, hermanos y amigos.

RESUMEN

El centro de salud mental (CENSAM) es una institución que ofrece servicios médicos mentales a oficiales del Ministerio del Interior y a sus familiares de primera línea, así como a extranjeros bajo previa solicitud. Dada la importancia y la gran cantidad de información que se maneja en el centro, es necesario llevar a cabo la informatización del mismo.

El presente trabajo de diploma expone el desarrollo del Portal del CENSAM para Internet brindando la posibilidad de que sea conocido en el exterior y proyectar su horizonte hacia la web, llevando a Cuba y al resto del mundo toda su información actualizada de una forma dinámica y amena.

PALABRAS CLAVES

Portal.
Salud Mental.
Informatización.

ÍNDICE DE CONTENIDOS

RESUMEN	VI
INTRODUCCIÓN	1
CAPÍTULO 1: FUNDAMENTACIÓN TEÓRICA	5
1.1. INTRODUCCIÓN:	5
1.2. ESTADO DEL ARTE.....	5
1.2.1. <i>¿Qué es un Portal?</i>	5
1.3. CARACTERÍSTICAS DE LOS PORTALES.....	5
1.3.1. <i>Tipos de Portales</i>	6
1.3.2. <i>Análisis de Otros Portales Existentes</i>	8
1.3.3. <i>Importancia de Estar Conectados a Internet</i>	9
1.4. METODOLOGÍAS.....	10
1.4.1. <i>Metodología Ágil XP (Extreme Programming)</i>	10
1.4.2. <i>Metodología de Desarrollo Rational Unified Process (RUP)</i>	11
1.4.3. <i>Justificación de la Metodología Seleccionada</i>	11
1.5. HERRAMIENTAS PARA LA MODELACIÓN VISUAL	11
1.5.1. <i>Visual Paradigm</i>	12
1.5.2. <i>Rational Rose</i>	12
1.5.3. <i>Justificación de la Herramienta para la Modelación Visual</i>	12
1.6. LENGUAJE DE REPRESENTACIÓN VISUAL PARA EL MODELADO DEL SISTEMA.....	13
1.7. LENGUAJES DE PROGRAMACIÓN Y HERRAMIENTAS PARA LA WEB.	14
1.7.1. <i>Tecnología ASP.NET</i>	15
1.7.2. <i>PHP</i>	16
1.7.3. <i>Zend Studio</i>	16
1.7.4. <i>CMS Drupal</i>	17
1.7.5. <i>Justificación de la Herramienta y el Lenguaje a utilizar en el Sistema.</i>	17
1.8. SISTEMAS DE BASE DE DATOS	18
1.8.1. <i>Oracle</i>	18
1.8.2. <i>Postgre</i>	19
1.8.3. <i>MySQL</i>	20
1.8.4. <i>Justificación del Gestor de Base de Datos a utilizar en el Sistema.</i>	20
1.9. CONCLUSIONES:.....	21
CAPÍTULO 2: CARACTERÍSTICAS DEL SISTEMA.....	22
2.1. INTRODUCCIÓN	22
2.2. PROBLEMA	22
2.3. OBJETO DE AUTOMATIZACIÓN	22
2.4. INFORMACIÓN QUE SE MANEJA	22
2.5. PROPUESTA DE SISTEMA.....	23
2.6. MODELO DE NEGOCIO.....	23
2.6.1. <i>Reglas del Negocio</i>	24
2.6.2. <i>Actores y Trabajadores del Negocio</i>	24
2.6.3. <i>Diagrama de Casos de Uso del Negocio</i>	24
2.6.4. <i>Descripción de los CU del Negocio</i>	24

2.6.5. Especificación de los Requisitos de Software	26
2.6.6. Requerimientos Funcionales:	26
2.6.7. Requerimientos No Funcionales	28
2.7. DEFINICIÓN DE LOS CASOS DE USO DEL SISTEMA	29
2.7.1. Actores del Sistema.....	29
2.7.2. Listado de los Casos de Uso del Sistema	29
2.7.3. Diagrama de Caso de Uso del Sistema	32
2.7.4. Descripción de los Casos de Uso del Sistema	33
2.8. CONCLUSIONES.....	50
CAPÍTULO 3: ANÁLISIS Y DISEÑO DEL SISTEMA	51
3.1. INTRODUCCIÓN	51
3.2. ANÁLISIS	51
3.2.1. Clases del Análisis.	51
3.2.2. Diagrama de Clases del Análisis.	52
3.2.3. Diagrama de Interacción.....	56
3.3. DISEÑO.....	64
3.3.1. Diagrama de Clases de Diseño Web	64
3.3.2. Diseño de Base de Datos.....	66
3.3.3. Diagrama de Clases Persistentes.....	67
3.3.4. Modelo de Datos	68
3.3.5. Descripción de las tablas.....	69
3.3.6. Tratamiento de Errores.....	76
3.3.7. Conclusiones	79
CAPÍTULO 4. IMPLEMENTACIÓN Y PRUEBA.	80
4.1. INTRODUCCIÓN	80
4.2. DIAGRAMA DE DESPLIEGUE.....	80
4.3. DIAGRAMA DE COMPONENTES	81
4.4. ARQUITECTURA Y PATRONES UTILIZADOS	84
4.5. PRUEBAS REALIZADAS.....	85
4.6. CONCLUSIONES.....	88
CONCLUSIONES	89
RECOMENDACIONES	90
TRABAJOS CITADOS.....	91
BIBLIOGRAFÍA.....	92
ANEXOS	93

INTRODUCCIÓN

De no existir una relación directa entre las ideas y el progreso tecnológico, lo cual ha facilitado la evolución de las sociedades hasta llegar a nuestros días, la historia de la humanidad no habría sido la misma. Hoy puede decirse que está en marcha una nueva revolución.

Esta nueva revolución está enmarcada en la transformación de la sociedad, el mundo en general se adentra en la sociedad del conocimiento donde "Internet"¹ juega un papel esencial, dando soporte a múltiples sitios que llevan un gran número de información y conocimiento.

Surgen nuevos conceptos, por lo que el comercio y la propaganda electrónica comienzan a ser significativos, por esta razón es de gran importancia darse a conocer en la Internet para abrir caminos en la nueva sociedad.

En nuestros días, en Internet podemos encontrar diversión, revistas, multimedia, soporte de productos e investigación, además las nuevas posibilidades y servicios que ofrece son cada vez mayores. Respecto al uso que se le da a Internet, hay una gran mayoría que lo define como un medio de información y de comunicación.

Grandes empresas dedican parte de sus esfuerzos en crear sus negocios en la Web a la par con sus habituales métodos de trabajo, creando así sitios representativos en la Internet que llevan los productos y servicios a cualquier parte del mundo. Los centros, universidades y otras empresas no se han quedado atrás, poseen sus respectivos sitios que los representan en Internet y que a la vez lleva la información más actualizada de su quehacer al mundo.

El MININT se encuentra en estos momentos inmerso en adoptar nuevas políticas en el desarrollo de nuevas tecnologías de la información, donde tiene como propósito llevar esta política a todas sus áreas de trabajo, una de ellas es que el Centro de Salud Mental (CENSAM) sea conocido en el exterior y proyectar su horizonte hacia la Internet, el cual tiene la tarea fundamental de brindar servicios médicos mentales a oficiales del Ministerio del Interior y a sus familiares de primera línea, además se brinda este servicio a extranjeros bajo solicitud.

Este centro cuenta con una gran cantidad de información referente al tipo de trabajo que realiza, organizada y distribuida en cada una de las áreas o departamentos.

¹ Internet es una red internacional de ordenadores (red de redes). Conjunto de redes, redes de ordenadores y equipos físicamente unidos mediante cables que conectan puntos de todo el mundo. Estos cables se presentan en muchas formas, desde cables de red local (varias máquinas conectadas en una oficina o campus) a cables telefónicos convencionales, digitales y canales de fibra óptica que forman las «carreteras» principales.

Por todo lo planteado anteriormente se ha creado como **Situación Problémica** que:

El resto del mundo esta ajeno a los servicios e informaciones que brinda, pues no cuenta con un portal que mantenga actualizada la información verdadera sobre este centro. Además de prestar colaboración al exterior y aumentar la publicidad de la instalación.

Por lo expuesto anteriormente se tiene como **Problema Científico**:

¿Cómo facilitar la colaboración y publicación internacional de la información sobre el CENSAM?

Definiéndose como **Objeto de Estudio**:

El Proceso de desarrollo de una aplicación WEB para la colaboración y publicidad internacional del CENSAM.

Enmarcándose como **Campo de Acción**:

El Proceso de Gestión de La Información del Centro de Salud Mental (CENSAM).

Objetivo General:

Desarrollar el Portal del CENSAM para Internet, y así difundir sus servicios y prestar colaboración al exterior.

Idea a Defender:

La implementación de un Portal WEB para Internet del Centro de Salud Mental (CENSAM) que aumente la colaboración al exterior y su publicidad en Internet.

Tareas Investigativas:

- Estudio del proceso general de trabajo relacionado con la transmisión y gestión de la información a través de internet.
- Estudio y selección de la metodología de desarrollo a utilizar en la realización del sistema.
- Estudio y selección del lenguaje de programación a utilizar en el desarrollo del portal.
- Estudio y selección del gestor de base de datos a utilizar en el desarrollo del sistema.
- Realización del Análisis y Diseño del Portal del CENSAM para Internet, sobre la base de la metodología de desarrollo seleccionada.
- Implementación del Portal del CENSAM para Internet.

Métodos Científicos de Investigación:

Se llevaron a cabo diferentes métodos científicos para realizar la investigación. Como método teórico se utilizó el **Analítico-Sintético** pues uno de los primeros pasos para llevar a cabo la presente tesis es buscar y analizar documentos e información sobre el flujo de la información en el centro y extraer los elementos más importantes relacionados con el objeto de estudio. Otro método teórico que se aborda en la investigación es el método **Histórico-Lógico** para analizar a nivel internacional y nacional el empleo de sistemas informáticos similares al que se propone, así como investigaciones realizadas anteriormente sobre el tema.

Dentro de los métodos **Empíricos** usamos las Entrevistas que se les hacen a los trabajadores en general del Centro de Salud Mental CENSAM, para de esta forma recoger toda la información referente al funcionamiento del mismo.

El trabajo está estructurado de la siguiente manera:

Capítulo 1: Fundamentación Teórica: Donde se analizan las herramientas y tecnologías de la Web más empleadas en la actualidad con sus características fundamentales, y se definen las herramientas a utilizar en la realización del sistema.

Capítulo 2: Características del Sistema: Describe el objeto de estudio, el entorno de trabajo en que se desarrolla el sistema, la propuesta del sistema, modelo del negocio, requerimientos funcionales y no funcionales y los casos de uso del sistema.

Capítulo 3: Análisis y Diseño del Sistema: Describe a profundidad la construcción de la propuesta de solución mediante los diversos artefactos que especifica el proceso de software utilizado. Incluye todos los diagramas necesarios para la realización de los casos de uso. Describe el negocio y se hace el análisis del sistema a desarrollar.

Capítulo 4: Implementación y Prueba: Donde se incluyen el diagrama de despliegue y de componentes con la explicación detallada de cada componente y su funcionalidad. Se describe el modelo de prueba.

Por último se tienen las conclusiones, las recomendaciones, referencias bibliográficas, bibliografías y anexos.

CAPÍTULO 1: FUNDAMENTACIÓN TEÓRICA

CAPÍTULO 1: FUNDAMENTACIÓN TEÓRICA

1.1. Introducción:

En este capítulo se abordarán epígrafes que brindarán información más detallada acerca de los portales. Se realiza un cuidadoso análisis de las diferentes características de un portal para Internet y se brinda información, tales como, conceptos, tipos de portales, importancia de la conexión a Internet y otros portales existentes. En fin se detalla y argumenta el estado del arte del trabajo. Por último se dará una propuesta de un portal a implementar para el CENSAM, que estará como un servicio más para el MININT, así como las herramientas y las tecnologías que se utilizarán en el mismo.

1.2. Estado del Arte

A continuación se trata toda la información referente a portales, como definición, características, tipos de portales existentes, etc. Además se realizó un detallado análisis de diferentes sistemas existentes de tipo portal, ya sea en Cuba o en el resto del mundo. Así como la gran importancia que tiene estar conectados a Internet.

1.2.1. ¿Qué es un Portal?

Un portal de Internet es un sitio Web cuyo objetivo es ofrecer al usuario, de forma fácil e integrada, el acceso a una serie de recursos y de servicios, entre los que suelen encontrarse buscadores, foros, documentos, aplicaciones, compra electrónica, etc. Principalmente están dirigidos a resolver necesidades específicas de un grupo de personas o de acceso a la información y servicios de a una institución pública o privada. (1)

1.3. Características de los Portales

Algunas de las características principales de los portales son: la cantidad de información, páginas y visitantes que conforman el sitio, siendo estos los principales factores por los que un sitio deja de ser un sitio Web básico y pasa a ser un portal, se podría mencionar que un sitio que rebasa las 50 páginas de contenido comienza a pertenecer a esta categoría.

También se caracterizan por otros aspectos como son:

CAPÍTULO 1: FUNDAMENTACIÓN TEÓRICA

Presentación. La interfaz debe ser sencilla, intuitiva y el punto único de acceso a la información.

Personalización. Filtrados de información según los perfiles individuales.

Colaboración. Se utilizan técnicas groupware² y CSCW³ (Ej.: e-mail, foros, agendas, workflow).

Proceso. Permitir realizar procesos (Ej.: Reserva de viajes, generación y entrega de facturas)

Edición y distribución. Quién tiene autorización para incluir contenidos. Qué tipo de contenidos. Cómo se distribuye.

Búsqueda. Facilidad para indicar con precisión el acceso a la información específica

Categorización. División de la información en dominios o categorías

Integración. La cuál puede ser de Información y de Procesos.

Además se pueden evidenciar los servicios en línea que estos prestan a sus visitantes y clientes. Mejor calidad, información en tiempo real, eliminación de tiempos muertos o triangulación son objetivos muy importantes cuando se diseñan estos servicios en línea. Su presencia denota que la compañía tiene una estrategia tecnológica y de Internet que va más allá de la mera presentación, constituyendo para esto verdaderos portales corporativos.

1.3.1. Tipos de Portales

Un portal es el punto de entrada a Internet donde se organizan y concentran sus contenidos, ayudando al usuario y facilitarle que pueda encontrar en dicho sitio todas sus necesidades sin salir de dicho portal o Website.

El principal objetivo de los portales es asociar al usuario y que utilicen el portal de forma continuada o diaria. De esa forma el portal gana tráfico constante y alto para poderse autofinanciar con publicidad.

Los portales tienen tres pilares fundamentales para atraer al usuario y son:

- Información (Buscadores, directorios, noticias, catálogos y servicios)

² Es una herramienta informática especialmente diseñada para ayudar a los usuarios a trabajar en colaboración de la forma más eficaz.

³ Computer supported co-operative work, término utilizado para describir cualquier tecnología que combina recursos de hardware y software para permitir a grupos de personas colaborar y compartir tecnología.

CAPÍTULO 1: FUNDAMENTACIÓN TEÓRICA

- Participación (E-mail, foros, chat)
- Comodidad (En un solo espacio lo tienes todo a mano)

El mundo de internet ha llegado a tal punto que los portales se han clasificado por tipos (horizontales, verticales, específicos, corporativos y móviles).

Portales Horizontales

Es un portal de carácter general orientado a todo tipo de usuario, ofreciendo contenidos que son demandados por el público. Incluye servicios como comunidades virtuales, chat, e-mail, espacio web gratuito, grupos de discusión, noticias e información. Son portales para usuarios no muy experimentados en el mundo de Internet, de esa forma le das todas sus necesidades en un solo sitio teniéndolos motivados.

Portales Especializados

Cada vez son más los usuarios que demandan sitios en los que se pueda encontrar la mayor cantidad de información sobre un tema en específico, los portales horizontales y verticales no les satisfacen por tener contenidos demasiados generales o superficiales para ellos. Por ese motivo se han creado portales exclusivos en temas específicos como, educación, zonas geográficas, salud, etc.

Portales Verticales

Los portales verticales son sitios web agrupados por áreas de interés o servicios específicos. Representan un acceso directo a Internet, capaz de ofrecer argumentos seleccionados, especializados y exhaustivos y será aquí donde las empresas encuentren nuevas oportunidades de promoción.

Portales verticales, se dirigen a usuarios para ofrecer información de un determinado tema como puede ser un portal de música, empleo, inmobiliario, un portal de finanzas personales, arte, deportes, etc.

Portales Corporativos

Proveen de información de la empresa a los empleados con acceso a web públicas o de otros sectores de portales verticales. Incluyen ayudas internas para buscar documentación, personalizar el portal para diferentes grupos de usuarios.

Portales Móviles

CAPÍTULO 1: FUNDAMENTACIÓN TEÓRICA

Son sitios que permiten la conexión de los usuarios tanto desde Internet como de un teléfono móvil o PDA⁴. Dichos portales se están abriendo camino a nivel de empresas para realizar negocios ofreciendo productos o servicios a los usuarios.

1.3.2. Análisis de Otros Portales Existentes

En Cuba como en diversos lugares del mundo existen varios sistemas de tipo Portal, ya sean aplicadas a empresas, universidades e instituciones: En el caso de los portales que tengan que ver de un modo u otro con la salud también hay una gran cantidad en cuba el más conocido es Infomed. Los centros de salud mental también tienen sus sitios o portales en distintos lugares del mundo como son: Salvador, Guatemala, entre otros, ejemplos de estos portales son:

- Centro comunitario de Salud Mental Fordham-Tremont:

El Centro Comunitario de Salud Mental Fordham-Tremont es una instalación para pacientes ambulatorios, diseñado para cubrir las necesidades de salud mental de los residentes de la parte media del Bronx. Especialmente para enfermos mentales que abusan de sustancias químicas, víctimas de violencia y crimen, y hombres y mujeres golpeadores. Los objetivos primarios del Centro Comunitario de Salud Mental Fordham-Tremont son el diagnóstico y el tratamiento de la enfermedad mental para aliviar el sufrimiento que ésta causa y mejorar o mantener la capacidad de funcionamiento del hombre o la mujer en su sociedad y en su comunidad. (1)

- Centro de Salud Mental La Esperanza:

Es un Centro de atención hospitalario en Guatemala especializado para tratamientos y orientación psiquiátrico. Ofrece servicios de hospitalización, supervisión y cuidado diario del paciente, durante el día y la noche (abierto las 24 horas del día), médicos y enfermeras capacitados para atender esta especialidad. (2)

⁴ Un PDA (Personal Digital Assistant o Ayudante personal digital) es un dispositivo de pequeño tamaño que combina un ordenador, teléfono/fax, Internet y conexiones de red.

CAPÍTULO 1: FUNDAMENTACIÓN TEÓRICA

En Cuba se trabajó sobre la idea de la realización de un sitio que brindara información sobre la salud mental para ser instalado en el Centro de Salud Mental (CENSAM), el cual no tuvo el resultado deseado y no se llegó a implantar:

El CENSAM, ubicado al oeste de La Ciudad de la Habana, Cuba, le ofrece una variada oferta de servicios médicos y metodología para una recuperación eficaz de cada trastorno con atención personalizada. En este centro se ofrecen programas integrales de estudio, tratamiento y rehabilitación para trastornos como:

- esquizofrenia y otros trastornos psicóticos
- enfermedades afectivas
- alcoholismo en todos sus estados
- droga dependencia
- trastornos neuróticos
- disfunciones sexuales

1.3.3. Importancia de Estar Conectados a Internet

Las tecnologías de la información y las comunicaciones, con su introducción paulatina en la vida cotidiana, están catalizando la transformación de los usuarios desde una posición de agentes pasivos del sistema sanitario hacia una posición más activa en sus relaciones con la administración sanitaria y los profesionales. Internet no sólo ofrece las últimas noticias sobre determinadas enfermedades, sino que permite, entre otras actividades, realizar consultas médicas vía electrónica o comprar medicamentos.

Tecnologías y Herramientas Propuestas para el Desarrollo del Sistema.

Para la realización del sistema se realizó un estudio de varias tecnologías las cuales no han sido muy explotadas dentro del Ministerio del Interior, esto se debe a que el sistema que se va a diseñar es para

CAPÍTULO 1: FUNDAMENTACIÓN TEÓRICA

publicar información en Internet, por lo que las siguientes Tecnologías y Herramientas sobre las cuales se seleccionarán las que serán utilizadas en el desarrollo del sistema son de código abierto es decir de software libres.

1.4. Metodologías

Una metodología es un proceso que define un conjunto ordenado de pasos a seguir para cumplir un objetivo. En la ingeniería de software, la metodología define quién debe hacer, qué, cuándo y cómo debe hacerlo. Las metodologías guían el proceso de desarrollo y la experiencia ha demostrado que la clave del éxito de un proyecto de software es la elección correcta de esta, pues puede conducir al programador a desarrollar un buen sistema de software. La elección de la metodología adecuada es más importante que utilizar las mejores y más potentes herramientas. La idea no es tratar de ver cual es mejor o peor, sino de cuando usar una y cuando la otra, pues esto va de acuerdo al tipo de proyecto, a los recursos con los que se cuentan (tiempo, dinero, etc.) y a la facilidad de interacción con el usuario real. Las metodologías que existen actualmente se adecuan al desarrollo de la mayoría de las aplicaciones, puesto que han surgido de la experiencia en la producción acumulada por varios años, dando lugar a la calidad del software requerida.

1.4.1. Metodología Ágil XP (Extreme Programming).

La metodología XP permite establecer iteraciones muy cortas, apropiada para un entorno caracterizado por requerimientos cambiantes. Su objetivo principal es tener una nueva versión a cada instante, mostrarlo al cliente, ver lo que opina y seguir programando, tener una comunicación fluida con el cliente y el usuario final, es decir, define una manera de reunir a clientes y programadores en un equipo firmemente integrado con condiciones de trabajo que promueven la comunicación y solución de un problema. Se ha clasificado como una metodología ágil, ya que plantea aumentar constantemente la velocidad del proyecto.

Esta metodología funciona mejor para pequeños equipos, a diferencia de RUP, que es muy optima para un equipo grande de desarrolladores, esto sin lugar a dudas lo pone en desventaja, por otra parte también, reducen la documentación asociada a cada proyecto (esto puede ser riesgoso con proyectos de complejidad alta). No cuenta prácticamente con una documentación para su constancia, lo que implica que los desarrolladores se acostumbren a esta mala práctica. Estas son las principales razones por las que no se seleccionó esta metodología para el desarrollo de la aplicación.

CAPÍTULO 1: FUNDAMENTACIÓN TEÓRICA

1.4.2. Metodología de Desarrollo Rational Unified Process (RUP)

RUP es una metodología de desarrollo de software orientada a objetos que proporciona un método disciplinado para asignar las tareas y responsabilidades dentro del equipo de desarrollo. Su objetivo es asegurar la producción de software de alta calidad que resuelva las necesidades del usuario dentro de un cronograma predecible y al menor costo posible. Está basado en componentes y utiliza el lenguaje UML para visualizar, especificar y documentar cada una de las partes que comprende el desarrollo de software. RUP es un proceso de desarrollo de software. Un proceso de desarrollo de software es el conjunto de actividades necesarias para transformar los requisitos de un usuario en un sistema de software. Sin embargo, el proceso unificado es más que un proceso de trabajo, es un marco de trabajo genérico que puede especializarse para una gran variedad de sistemas software, para diferentes áreas de aplicación, diferentes tipos de organizaciones y diferentes niveles de aptitud. Esta metodología es ideal para la gestión de los requisitos, desarrollo visual del software (con UML), la verificación continua de la calidad del software, la gestión de los cambios y sobre todo, para proyectos grandes, a largo plazo y con un equipo de desarrollo numeroso.

1.4.3. Justificación de la Metodología Seleccionada.

Por disímiles razones se escoge la metodología RUP para la realización de este trabajo, por su nivel al describir los procesos y crear diagramas UML. Es muy conveniente porque durante su ciclo de vida se desarrolla toda una metodología iterativa e incremental que va eliminando los errores cometidos en las iteraciones previas, logrando que al final del proceso se obtenga como resultado un producto de calidad. Aunque este trabajo cuenta de pocos procesos, algunos de estos son complejos y rigurosos por lo que se hace necesario el uso de una metodología potente que administre el tiempo y costo del proyecto y permita controlar la calidad del mismo a través de sus iteraciones.

1.5. Herramientas para la Modelación Visual

Las herramientas CASE (Computer Aided Software Engineering), utilizan Unified Modeling Language (UML). Pueden ser generalmente aplicadas a cualquier sistema o colección de herramientas que permita automatizar el proceso de diseño y desarrollo de software. Estas herramientas están

CAPÍTULO 1: FUNDAMENTACIÓN TEÓRICA

destinadas a aumentar la productividad en el desarrollo de software reduciendo el coste en términos de tiempo y de dinero. Pueden ayudar en todos los aspectos del ciclo de vida de desarrollo del software en tareas como el proceso de realizar un diseño del proyecto, cálculo de costes, implementación de parte del código automáticamente con el diseño dado, compilación automática y documentación o detección de errores entre otras.

1.5.1. Visual Paradigm

Visual Paradigm es una herramienta libre utilizada para el modelado de aplicaciones, como lenguaje de modelado utiliza UML y está diseñada para una gran cantidad de usuarios. Esta herramienta permite construir la aplicación con mayor rapidez, mayor trabajo en equipo, fácil de utilizar, mayor exactitud, además de facilitar la interoperabilidad con otras herramientas CASE, la mayoría de los IDEs⁵ principalmente y permitir la integración de todos los componentes.

1.5.2. Rational Rose

Rational Rose es la herramienta CASE que comercializan los desarrolladores de UML y que soporta de forma completa la especificación del UML, que permite crear los diagramas que se van generando durante el proceso de ingeniería en el desarrollo de un sistema informático. Brinda facilidades para la generación de la documentación del software que se está desarrollando y posee un gran número de estereotipos predefinidos que agilizan el proceso de modelación. Rational Rose utiliza un proceso de desarrollo iterativo controlado donde el desarrollo se lleva a cabo en una secuencia de iteraciones. Cada iteración comienza con una primera aproximación del análisis, diseño e implementación para identificar los riesgos del diseño, los cuales se utilizan para conducir la iteración. Rose permite que hayan varias personas trabajando a la vez en el proceso iterativo controlado, para ello posibilita que cada desarrollador opere en un espacio de trabajo privado que contiene el modelo completo y tenga un control exclusivo sobre la propagación de los cambios en ese espacio de trabajo.

1.5.3. Justificación de la Herramienta para la Modelación Visual

⁵ IDE (Integrated Development Environment - Entorno integrado de desarrollo). Aplicación compuesta por un conjunto de herramientas útiles para un programador.

CAPÍTULO 1: FUNDAMENTACIÓN TEÓRICA

Después del estudio hecho se decidió utilizar Visual Paradigm que ayuda a la comunicación entre los miembros de equipo. Emplea una respuesta rápida y bajos requisitos de memoria del motor de persistencia, lo que le permite manejar grandes y complicadas estructuras de un proyecto en una forma altamente eficiente y sólo requiere de una configuración de escritorio. Visual Paradigm soporta la importación y exportación de las versiones 1.0, 1.2 y 2.1 de XMI. Los archivos de proyecto (.MDL / .CAT) de Rational Rose también pueden ser importados en Visual Paradigm.

1.6. Lenguaje de Representación Visual para el Modelado del Sistema.

El UML (Unified Modeling Language) está basado en el uso extensivo del método Booch, OMT y Jacobson; es decir, el UML es la evolución de éstas y otras aproximaciones para modelado de procesos de negocios, objetos, y el modelado de componentes. (3)

El Lenguaje Unificado de Modelado establece un conjunto de notaciones y diagramas estándar para la modelación de los sistemas orientados a objetos, y describe la semántica de lo que significan. UML se puede usar para modelar distintos tipos de sistemas: sistemas de software, sistemas de hardware, y organizaciones del mundo real. UML ofrece nueve diagramas en los cuales modelar sistemas:

- Diagramas de Casos de Uso para modelar los procesos 'business'.
- Diagramas de Secuencia para modelar el paso de mensajes entre objetos.
- Diagramas de Colaboración para modelar interacciones entre objetos.
- Diagramas de Estado para modelar el comportamiento de los objetos en el sistema.
- Diagramas de Actividad para modelar el comportamiento de los Casos de Uso, objetos u operaciones.
- Diagramas de Clases para modelar la estructura estática de las clases en el sistema.
- Diagramas de Objetos para modelar la estructura estática de los objetos en el sistema.
- Diagramas de Componentes para modelar componentes.

CAPÍTULO 1: FUNDAMENTACIÓN TEÓRICA

- Diagramas de Implementación para modelar la distribución del sistema.

UML es una notación con la cual se construyen sistemas por medio de conceptos orientados a objetos. Esta prescribe un conjunto de notaciones y diagramas estándares, y describe la semántica esencial de lo que estos diagramas y símbolos significan.

Las características más generales de UML son:

- Tecnología de orientación a objetos.
- Viabilidad en la corrección de errores.
- Desarrollo incremental e iterativo.
- Participación del cliente en todas las etapas del proyecto.

1.7. Lenguajes de Programación y Herramientas para la Web.

Java Script.

Java Script es un lenguaje de programación interpretado, es decir, que no requiere compilación, utilizado principalmente en páginas Web, con una sintaxis semejante a la del lenguaje Java y el lenguaje C.

Al igual que Java, Java Script es un lenguaje orientado a objetos propiamente dicho, ya que dispone de herencia, si bien esta se realiza siguiendo el paradigma de programación basada en prototipos, ya que las nuevas clases se generan clonando las clases base (prototipos) y extendiendo su funcionalidad. Todos los navegadores modernos interpretan el código Java Script integrado dentro de las páginas Web. Para interactuar con una página Web se provee al lenguaje Java Script de una implementación del Document Object Model (DOM). Java Script es la implementación de European Computer Manufacturers Association (ECMA) Script de Microsoft, muy similar al Java Script de Netscape, pero con ciertas diferencias en el modelo de objetos del navegador que hacen a ambas versiones con frecuencia incompatibles. Ventajas y desventajas.

CAPÍTULO 1: FUNDAMENTACIÓN TEÓRICA

Un problema importante es que el código es visible y puede ser leído por cualquiera, incluso si está protegido con las leyes del copyright. Esto, es una ventaja, representa el precio que tiene que pagar quien quiere utilizar el Web: la cuestión de los derechos de autor ha asistido a una verdadera revolución con la llegada de Internet. La tutela que proporcionan las leyes actuales resulta débil e inadecuada, por lo que la única solución es tomarse las cosas con filosofía;

El código Java Script se ejecuta en el cliente por lo que el servidor no es solicitado más de lo debido; un script ejecutado en el servidor, sin embargo, sometería a éste a dura prueba y los servidores de capacidades más limitadas podrían resentir de una continua solicitud por un mayor número de usuarios.

1.7.1. Tecnología ASP.NET

Conjunto de tecnologías de Microsoft .NET Framework para la creación de aplicaciones y servicios Web. Las páginas ASP.NET se ejecutan en el servidor y generan lenguaje de marcado (como HTML, WML o XML) que se envía a un explorador móvil o de escritorio. Las páginas ASP.NET utilizan un modelo de programación compilado y basado en eventos que mejora el rendimiento y permite la separación de la lógica de aplicación y de la interfaz de usuario. Las páginas ASP.NET y los archivos de servicios Web creados con ASP.NET contienen lógica de servidor (en vez de lógica de cliente) escrita en Visual Basic, C# o cualquier lenguaje compatible con .NET. Las aplicaciones y los servicios Web aprovechan las características de Common Language Runtime (CLR), como la seguridad de tipos, la herencia, la interoperabilidad entre lenguajes, el control de versiones y la seguridad integrada. ASP.NET ofrece varias ventajas importantes:

1. Mantiene una buena seguridad de los datos.
2. Facilidad de uso
3. Eficacia y flexibilidad
4. Uso de la programación orientada a objetos.
5. Compatibilidad con herramientas de primer nivel.

CAPÍTULO 1: FUNDAMENTACIÓN TEÓRICA

1.7.2. PHP

PHP es un lenguaje de programación interpretado, diseñado originalmente para la creación de páginas web dinámicas. Es usado principalmente en interpretación del lado del servidor, pero actualmente puede ser utilizado desde una interfaz de línea de comandos o en la creación de otros tipos de programas incluyendo aplicaciones con interfaz gráfica.

Ventajas:

- Es un lenguaje multiplataforma.
- Capacidad de conexión con la mayoría de los manejadores de base de datos que se utilizan en la actualidad.
- Capacidad de expandir su potencial utilizando la enorme cantidad de módulos o extensiones.
- Posee una amplia documentación en su página oficial, entre la cual se destaca que todas las funciones del sistema están explicadas y ejemplificadas en un único archivo de ayuda.
- Es libre, por lo que se presenta como una alternativa de fácil acceso para todos.
- Permite las técnicas de Programación Orientada a Objetos.
- No requiere definición de tipos de variables.

1.7.3. Zend Studio

Zend Studio es un ambiente de desarrollo integrado (IDE) orientado a desarrollar aplicaciones Web, usando PHP. Mediante herramientas de edición, análisis, optimización y bases de datos, incrementa la velocidad de los ciclos de desarrollo y facilita el desarrollo de proyectos de gran complejidad. El diseño cliente/servidor de Zend Studio permite correr múltiples clientes para cada uno de los programadores de un gran proyecto desde un único servidor. Los clientes y el servidor de Zend Studio pueden correr tanto bajo Linux como bajo Windows. (VIVABORG, 2003) .

CAPÍTULO 1: FUNDAMENTACIÓN TEÓRICA

1.7.4. CMS Drupal

"Drupal", es el equivalente fonético en inglés a la palabra neerlandesa ' druppel ' que significa ' gota ', fue originalmente escrito por Dries Buytaert, empezó como un pequeño BBS (Sistema de Tablón de Anuncios, por sus siglas en inglés, Bulletin Board System). Drupal ha llegado a ser mucho más que sólo un portal de noticias gracias a su arquitectura flexible. Drupal es una plataforma dinámica para la construcción de sitios Web que permite a un individuo o una comunidad de usuarios publicar, manejar y organizar una variedad de contenido, Drupal integra muchas características populares de los Sistemas de Gestión de Contenido, weblogs, herramientas de colaboración y comunidad de discusión, todo en un solo paquete fácil de utilizar. Drupal es de código abierto con una comunidad a su alrededor muy extensa, de variados idiomas y conocimientos, esto lo ha hecho crecer y posicionarse encima de los demás CMS, Drupal es libre para descargarlo de Internet y usarlo.

Drupal cuenta con una comunidad de desarrollo amplia donde se han gestado una innumerable cantidad de módulos con aplicaciones para diversos campos permitiendo la personalización avanzada de los sitios. Basado en PHP, soporta base datos en Postgree, MySQL y posee un código limpio y fácil de entender.

1.7.5. Justificación de la Herramienta y el Lenguaje a utilizar en el Sistema.

Para el desarrollo del Portal para Internet del CEMSAM se decidió utilizar la plataforma Drupal 5.2 ya que es un Sistema de Gestión de Contenido multiplataforma, de código abierto, posee una gran cantidad de opciones de configuración con una interfaz amigable para el administrador. Es fácilmente extensible a través de módulos que permiten adaptar rápidamente la aplicación a necesidades específicas o cambiantes. La propuesta para la programación es PHP por ser un lenguaje multiplataforma. Tiene capacidad de conexión con la mayoría de los manejadores de base de datos que se utilizan en la actualidad, destaca su conectividad con MySQL .Es libre, por lo que se presenta como una alternativa de fácil acceso para todos y permite las técnicas de Programación Orientada a Objetos.

⁶ Un sistema de gestión de contenidos (Content Management System) permite la creación y administración de contenidos (o INFORMACIÓN), principalmente en páginas web, es decir Internet o "en la WEB".

1.8. Sistemas de Base de Datos

Los sistemas de bases de datos están diseñados para gestionar grandes volúmenes de información. Generalmente, las bases de datos requieren gran cantidad de espacio de almacenamiento, por lo que las bases de datos de las organizaciones se miden en términos de gigabytes o terabytes de datos. Un sistema de bases de datos tiene como objetivo simplificar y facilitar el acceso a los datos y hacer que los tiempos de respuesta a las solicitudes de los usuarios sean muy reducidos. De forma sencilla, un sistema de gestión de bases de datos se puede definir como una colección de datos interrelacionados y un conjunto de programas para acceder a esos datos. Es un conjunto coordinado de programas, procedimientos, lenguajes, etc. que suministra, tanto a los usuarios no informáticos como a los analistas, programadores o al administrador, los medios necesarios para describir, recuperar y manipular los datos almacenados en la base, manteniendo su integridad, confidencialidad y seguridad.

(4)

1.8.1. Oracle

Oracle es básicamente una herramienta cliente/servidor para la gestión de Bases de Datos. Es considerado como uno de los sistemas de bases de datos más completos, destacando su: Soporte de transacciones, Estabilidad, Escalabilidad, Soporte multiplataforma. Oracle Corporation es una de las mayores compañías de software del mundo. Sus productos van desde bases de datos (Oracle) hasta sistemas de gestión. Cuenta además, con herramientas propias de desarrollo para realizar potentes aplicaciones, como Oracle Designer y Oracle JDeveloper.

Ventajas:

- Puede ejecutarse en todas las plataformas, desde una PC hasta un supercomputador.
- Oracle soporta todas las funciones que se esperan de un servidor "serio": un lenguaje de diseño de bases de datos muy completo (PL/SQL) que permite implementar diseños

CAPÍTULO 1: FUNDAMENTACIÓN TEÓRICA

"activos", con triggers⁷ y procedimientos almacenados, con una integridad referencial declarativa bastante potente.

- Permite el uso de particiones para la mejora de la eficiencia, de replicación e incluso ciertas versiones admiten la administración de bases de datos distribuidas.
- Oracle es la base de datos con mas orientación hacia INTERNET

1.8.2. Postgre

Es un sistema gestor de bases de datos relacionales, soporta casi toda la sintaxis SQL (incluyendo subconsultas, transacciones, tipos y funciones definidas por el usuario), contando también con un amplio conjunto de enlaces con lenguajes de programación (incluyendo C, C++, Java, Perl, Tcl y Python) .Es considerado como una de las alternativas de sistema de base de datos de código abierto. Incluye características de la orientación a objetos, como puede ser la herencia, tipos de datos, funciones, restricciones, disparadores, reglas e integridad transaccional, pero no es un sistema de gestión de bases de datos puramente orientado a objetos.

Tiene como ventajas:

- Instalación ilimitada.
- Soporte.
- Ahorros considerables en costos de operaciones.
- Estabilidad y confidencialidad legendarias.
- Extensible.
- Multiplataforma.
- Diseñado para ambientes de alto volumen.
- Herramientas gráficas gestión de BD.de diseño y administración de BD.

⁷ Trigger es un disparador, define una acción que la base de datos debe llevar a cabo cuando se produce algún suceso relacionado con la misma.

CAPÍTULO 1: FUNDAMENTACIÓN TEÓRICA

1.8.3. MySQL

MySQL es un sistema de gestión de base de datos relacional, multihilo y multiusuario. Es el servidor de bases de datos relacionales más comúnmente utilizado en GNU/Linux. Al ser un servidor de bases de datos relacionales, se convierte en una herramienta veloz en la accesibilidad a los datos introducidos en las distintas tablas independientes que forman las bases de datos de este lenguaje. Es actualmente el sistema de bases de datos más popular de la red.

Ventajas:

- Mayor rendimiento
- Mejores utilidades de administración
- Integración perfecta con PHP
- Sin límites en los tamaños de los registros
- Mejor control de acceso de usuarios.

1.8.4. Justificación del Gestor de Base de Datos a utilizar en el Sistema.

A partir de los elementos expuestos anteriormente se propone usar para la gestión con la Base de Datos el gestor My SQL, por ser el gestor de Bases de Datos de código abierto más popular de Internet, principalmente por su simpleza, rapidez y robustez. Soporta una gran cantidad de datos, es de código abierto y facilita la exportación e importación de datos. Posee gestión de usuarios y passwords, manteniendo un muy buen nivel de seguridad en los datos. Además de soportar gran cantidad de tipos de datos para las columnas.

CAPÍTULO 1: FUNDAMENTACIÓN TEÓRICA

1.9. Conclusiones:

En este capítulo se abordaron temas de interés para el desarrollo de dicha tesis, se realizó un estudio de los sitios referentes a los centros de salud mental existentes, tanto nacional como internacionalmente. Se desarrollaron investigaciones sobre metodologías, lenguajes y herramientas para proveer el software necesario para la elaboración del Portal.

CAPÍTULO 2: CARACTERÍSTICAS DEL SISTEMA

CAPÍTULO 2: CARACTERÍSTICAS DEL SISTEMA

2.1. Introducción

En este capítulo se abordará todo lo referente a las características del sistema y el modelado de los procesos para su mejor comprensión. Además se detallan los requisitos tanto funcionales como no funcionales a cumplir en la realización de la misma.

2.2. Problema

Actualmente para los Centros de Salud Mental, es necesario contar con un portal que lleve al ciberespacio la mayor cantidad de información referente a dicho centro. Esto permite que el número de personas interesadas sea cada vez mayor.

En la actualidad el CENSAM se encuentra sin un medio que permita llevar al mundo informaciones y noticias relacionadas con la labor que se desempeña en este centro. Solo se conoce de él por sus logros, eventos y algún otro medio de información.

Es indudable la falta de una aplicación en Internet para dar publicidad e información más reciente sobre dicho centro y de esta forma llevar al mundo lo más actual referente a él.

2.3. Objeto de Automatización

El proceso que será automatizado es la difusión de la información referente al Centro de Salud Mental (CENSAM) hacia los usuarios de Internet. Toda persona que desee obtener información sobre el CENSAM puede visitar el sitio en Internet y encontrar en la página principal del mismo, un menú central que le permitirá acceder a los puntos más generales del sitio como son afecciones, tratamientos, personal terapéutico, entretenimiento, acomodación, facilidades, además del contacto donde puede obtener información sobre el centro e inscripciones.

2.4. Información que se Maneja

La información que se maneja en el CENSAM es precisa y exacta, como son: ubicación, afecciones, tratamientos, personal terapéutico, entretenimiento, acomodación, facilidades, carta de aceptación e

CAPÍTULO 2: CARACTERÍSTICAS DEL SISTEMA

información sobre el Congreso Iberoamericano de Salud Mental y el Congreso Internacional del CENSAM, entre otras cosas.

2.5. Propuesta de Sistema

Atendiendo a las necesidades del proyecto se propone desarrollar un Portal Web que logre llevar la información necesaria del CENSAM al mundo, es necesario organizar la publicación de los contenidos y de forma segura proporcionar la administración del portal.

El portal posibilita la navegación a todos los contenidos como usuario común, con el objetivo de que todos los interesados en búsqueda de información sobre el centro puedan acceder a ella de forma fácil.

El CMS⁸ usado permite controlar los niveles de acceso al Portal creando así el rol del publicador para que el publicador encargado pueda actualizar el sitio.

2.6. Modelo de Negocio

El Modelo de Negocio, permite establecer una abstracción de la organización. Básicamente, la propuesta de RUP⁹ se basa en lograr un buen entendimiento del negocio para la construcción de un sistema correcto, a través del desarrollo de un conjunto de artefactos que permiten modelar íntegramente el negocio.

En la actualidad el centro no tiene en funcionamiento ningún sitio que permita brindarle información y servicios al exterior. Se comenzó a crear una aplicación donde se pudiese publicar informaciones referentes al centro, la gran mayoría datos estáticos y la posibilidad de que el usuario pueda inscribirse en dicha Institución.

Con esta información a continuación se muestra lo que debe cumplir nuestro negocio.

⁸ Sistema Gestor de Contenidos. CMS es un software para el manejo de contenidos de sitios Web directamente desde el servidor. Sistema Gestor de Contenidos. CMS es un software para el manejo de contenidos de sitios Web directamente desde el servidor.

⁹ Rational Unified Process (Proceso Unificado de desarrollo). Metodología para el desarrollo de Software.

CAPÍTULO 2: CARACTERÍSTICAS DEL SISTEMA

2.6.1. Reglas del Negocio

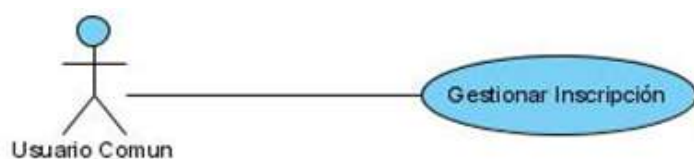
- Solo un Publicador puede publicar una Noticia o Aviso y hacer consultas sobre las Inscripciones.
- El usuario común puede ver toda la información que brinda el centro.

2.6.2. Actores y Trabajadores del Negocio

Actores del Negocio	Justificación
Usuario Común	Cualquier usuario que accede a la página.

Trabajadores del Negocio	Justificación
Publicador	Publica información promocional y da información sobre los Ingresos.

2.6.3. Diagrama de Casos de Uso del Negocio



2.6.4. Descripción de los CU del Negocio

Caso de Uso:	Gestionar Inscripción
Actores:	Usuario común

CAPÍTULO 2: CARACTERÍSTICAS DEL SISTEMA

Trabajadores:	Admisión
Resumen:	El caso de uso comienza cuando el Paciente le solicita al Admisión una Inscripción al centro. Termina cuando el Admisión ha realizado la misma.
Flujo Normal de Eventos	
Sección “ Insertar Inscripción ”	
Acción del Actor	Respuesta del Negocio
1. El usuario Solicita una Inscripción	2. Admisión le pide los datos para llenar la planilla de inscripción.
3. El usuario entrega sus datos	4. Admisión entrega datos de inscripción.
Sección “ Eliminar Inscripción ”	
5. El usuario solicita eliminar su inscripción.	6. Admisión le pide los datos para comprobar planilla de inscripción.
7. El usuario entrega sus datos	8. Admisión busca la inscripción. 9. Admisión elimina la inscripción
Flujos Alternos	
Acción 8. Si no encuentra inscripción	Admisión informa al usuario de que no existe ninguna inscripción con esos datos.
Precondiciones	
	No tiene.
Poscondiciones	
	No tiene.
Mejoras	
	No tiene.
Prioridad	
	Alta.

CAPÍTULO 2: CARACTERÍSTICAS DEL SISTEMA

2.6.5. Especificación de los Requisitos de Software

En este flujo se establece lo que tiene que hacer exactamente el sistema que se va a construir. En esta línea los requisitos son el contrato que se debe cumplir, de manera tal que los usuarios finales comprendan y acepten los requisitos que se especifiquen. Se dividen en dos grupos: los requisitos funcionales y los requisitos no funcionales.

2.6.6. Requerimientos Funcionales:

Los requisitos funcionales son aquellas condiciones o capacidades que el sistema debe cumplir. Los requisitos funcionales deben comprenderlo tanto los desarrolladores como los usuarios. En la realización de los casos de uso del negocio, se obtienen las actividades que serán objeto de automatización. Estas son el punto de partida para identificar qué debe hacer el sistema. (5)

- R1.Gestionar Curso.
 - R1.1 Insertar Curso.
 - R1.2 Eliminar Curso.

- R2.Gestionar Noticias.
 - R2.1 Insertar Noticias
 - R2.2 Eliminar Noticias

- R3.Gestionar Galería de Imágenes.
 - R3.1 Insertar Imágenes
 - R3.2 Eliminar Imágenes

- R4.Gestionar Información de Especialistas.

CAPÍTULO 2: CARACTERÍSTICAS DEL SISTEMA

R4.1 Insertar Información de Especialistas

R4.2 Modificar Información de Especialistas

R1.3 Eliminar Información de Especialistas

➤ R5. Autenticar Usuario.

➤ R6. Gestionar Usuario

R6.1 Insertar Usuario

R6.2 Modificar Usuario

R6.3 Eliminar Usuario

➤ R7. Realizar Inscripción al Centro

R7.1 Insertar Inscripción al Centro

➤ R8. Realizar Inscripción al Congreso

R8.1 Insertar Inscripción al Congreso

➤ R9. Gestionar Inscripción al Congreso

R9.1 Eliminar Inscripción al Congreso

➤ R10. Gestionar Inscripción al Centro

R10.1 Eliminar Inscripción al Centro

2.6.7. Requerimientos No Funcionales

Los requerimientos no funcionales especifican propiedades o cualidades que el software debe tener, como restricciones del entorno o de la implementación, rendimiento, dependencias de la plataforma, facilidad de mantenimiento, entre otras. Entre los requerimientos no funcionales del sistema propuesto se encuentran:

- Usabilidad:

- El sistema podrá ser usado por cualquier persona con conocimientos elementales de computación y sobre ambientes Web.

Apariencia o interfaz externa:

- Brindar una interfaz de usuario con apariencia profesional pero a la vez amigable e intuitiva, que ofrezca una interacción efectiva al usuario.

- Portabilidad:

- Sistema multiplataforma, permitiendo así que el Portal pueda ser visto desde cualquier sistema operativo.

- Funcionalidad:

- Reducir al mínimo el tiempo en que carga el portal.

- Software:

- Navegador compatible o superior con Internet Explorer 6, o Mozilla Firefox.

- MySQL

- Servidores WAMP o Appserver

- PHP 5.2.6

-CMS Drupal

CAPÍTULO 2: CARACTERÍSTICAS DEL SISTEMA

- Posicionamiento Web en la Internet:

- Compatibilidad con diferentes navegadores:

- Permitir que el Portal se vea en el mayor número de navegadores, así cualquier usuario puede acceder al mismo.

2.7. Definición de los Casos de Uso del Sistema

2.7.1. Actores del Sistema

Actores	Justificación
Usuario Común	Cualquier persona con acceso al dominio www., que navegue por el portal en búsqueda de información.
Administrador	Es el encargado gestionar usuarios (crear, modificar o eliminar usuarios.)
Publicador	Publica información promocional.
Jefe de Docencia	Publica cursos e información sobre el congreso

2.7.2. Listado de los Casos de Uso del Sistema

CU-1	Gestionar Curso
Actor	Jefe de Docencia
Descripción	El Jefe de Docencia realiza el proceso de insertar o eliminar algún curso.

CAPÍTULO 2: CARACTERÍSTICAS DEL SISTEMA

Referencias	R1.1, R1.2
--------------------	------------

CU-2	Gestionar Noticias
Actor	Publicador
Descripción	El Publicador realiza el proceso de Insertar o eliminar alguna noticia de las publicadas en el Portal.(además, todo el contenido estático principal del portal es tratado como una noticia)
Referencias	R2.1, R2.2

CU-3	Gestionar Galería de Imágenes
Actor	Publicador
Descripción	El Publicador realiza el proceso de insertar o eliminar imágenes de las publicadas en el Portal.
Referencias	R3.1, R3.2

CU-4	Gestionar Información de especialistas
Actor	Publicador
Descripción	El Publicador realiza el proceso de insertar, modificar o eliminar información de los especialistas que trabajan en el Centro.

CAPÍTULO 2: CARACTERÍSTICAS DEL SISTEMA

Referencias	R4.1, R4.2, R4.3
--------------------	------------------

CU-5	Autenticar Usuario
Actor	Administrador, Publicador, Jefe de Docencia
Descripción	Solo el Administrador, el Publicador y el Jefe de Docencia pueden acceder a la interfaz de autenticación, registrándose con un usuario y contraseña permitido en los roles del portal.
Referencia	R5

CU-6	Gestionar Usuario
Actor	Administrador
Descripción	Solo el Administrador puede acceder a la interfaz de administración, para así controlar el sistema, crear, modificar o eliminar algún usuario.
Referencias	R6.1, R6.2, R6.3

CU- 7	Realizar Inscripción al Centro
Actor	Usuario Común
Descripción	El Usuario realiza una inscripción si desea

CAPÍTULO 2: CARACTERÍSTICAS DEL SISTEMA

	ser atendido en el centro.
Referencia	R7.1

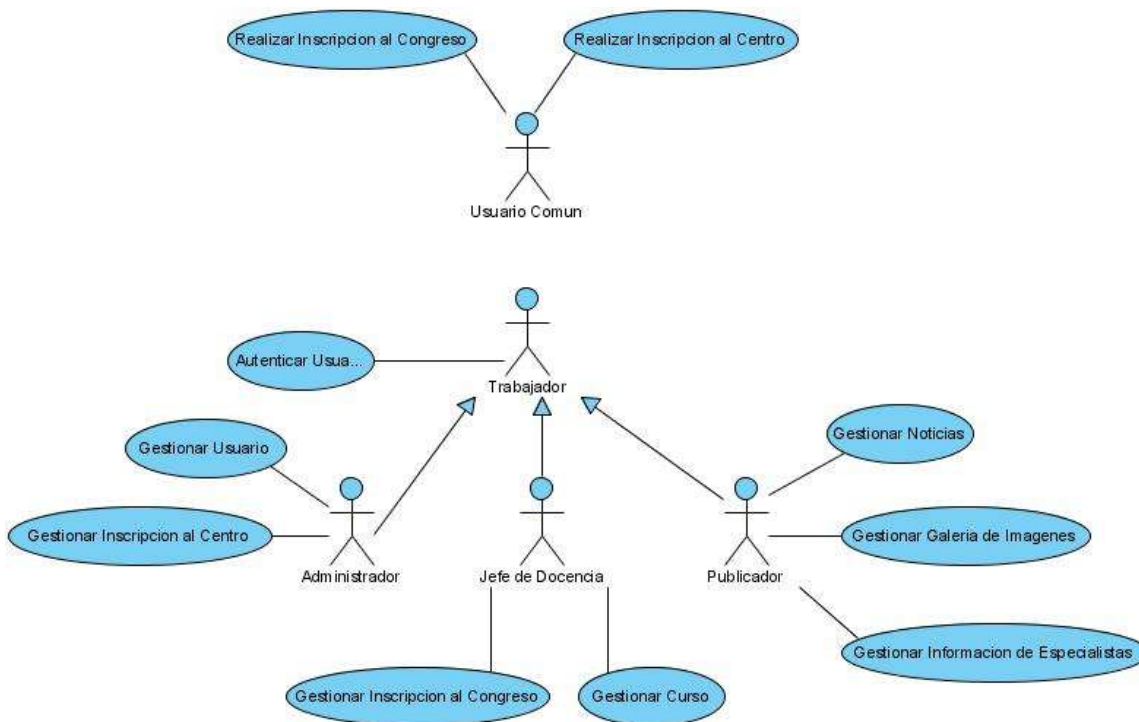
CU-8	Realizar Inscripción al Congreso
Actor	Usuario Común
Descripción	El Usuario realiza una inscripción si desea participar en el congreso.
Referencia	R8.1

CU-9	Gestionar Inscripción al Congreso
Actor	Jefe de Docencia
Descripción	Muestra el listado de inscritos y solo el Jefe de Docencia puede cancelar alguna inscripción.
Referencia	R9.1

CU-10	Gestionar Inscripción al Centro
Actor	Administrador
Descripción	Muestra el listado de inscritos y solo el Administrador puede cancelar alguna inscripción.
Referencia	R10.1

2.7.3. Diagrama de Caso de Uso del Sistema


CAPÍTULO 2: CARACTERÍSTICAS DEL SISTEMA



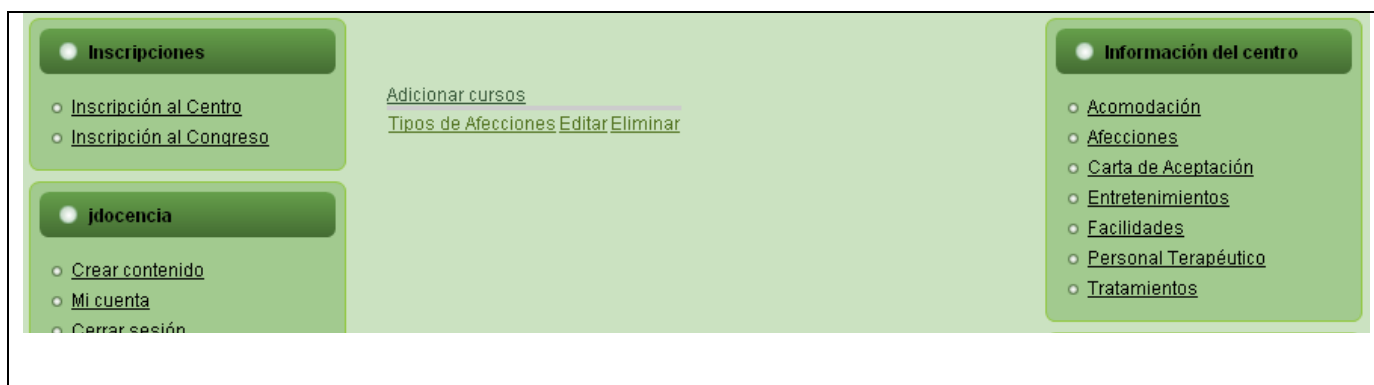
2.7.4. Descripción de los Casos de Uso del Sistema

Caso de Uso	
CU-1	Gestionar Curso
Propósito	Permite al Jefe de Docencia, insertar y eliminar cursos.
Actores	Jefe de Docencia
Resumen	La aplicación permite que el Jefe de Docencia administre los cursos creados para el Portal, puede insertar y eliminar cualquier curso.
Referencias	R1.1, R1.2
Precondiciones	El Jefe de Docencia del sistema debe estar autenticado. Debe existir un curso.

CAPÍTULO 2: CARACTERÍSTICAS DEL SISTEMA

Poscondiciones	Se creó el curso o se elimino el mismo.	
Flujo Normal de eventos		
Escenario: Insertar Curso		
	Acción del Actor	Respuesta del Sistema
	1. El Jefe de Docencia accede a la página habilitada para insertar un curso.	2. El sistema muestra la pagina con el formulario.
	3. El Jefe de Docencia inserta el curso.	4. El sistema muestra los cambios de los cursos en el portal.
		
Escenario: Insertar Curso		
	Acción del actor	Respuesta del Sistema
	1. El Jefe de Docencia accede a la página para gestionar los cursos y escoge la opción de eliminar curso.	2. El sistema elimina el curso.

CAPÍTULO 2: CARACTERÍSTICAS DEL SISTEMA



Caso de Uso	
CU-2	Gestionar Noticias
Propósito	Mostrar al usuario noticias
Actores	Publicador
Resumen	La aplicación permite que el Publicador administre las noticias creadas para el Portal, puede insertar y eliminar cualquier noticia.
Referencias	R2.1, R2.2
Precondiciones	El Publicador del sistema debe estar autenticado. Debe existir una noticia.
Poscondiciones	
Flujo Normal de Eventos	
Escenario: Insertar Noticias	
Acción del Actor	Respuesta del Sistema
1. El publicador accede a la página habilitada para	2.El sistema muestra la pagina con el

CAPÍTULO 2: CARACTERÍSTICAS DEL SISTEMA

insertar una noticia.	formulario.
3. El publicador inserta la noticia.	4. El sistema muestra los cambios de las noticias en el portal.

The screenshot shows a web interface with a central article titled "Rápida Recuperación". The article text reads: "Para una rápida recuperación... Para una rápida recuperación de los pacientes el CENSAM...". Above the article title are two buttons: "Ver" and "Editar". To the left of the article is a sidebar with two sections: "Inscripciones" containing links for "Inscripción al Centro" and "Inscripción al Congreso"; and "publicador" containing links for "Crear contenido", "Mi cuenta", "Image galleries", "Image import", and "Cerrar sesión". To the right of the article is another sidebar with "Información del centro" containing links for "Acomodación", "Afecciones", "Carta de Aceptación", "Entretencimientos", "Facilidades", "Personal Terapéutico", and "Tratamientos". Below this is a section for "Imágen del CENSAM".

Escenario: Eliminar Noticias

Acción del actor	Respuesta del Sistema
1 El publicador accede a la página para gestionar las noticias y escoge la opción de eliminar noticia	2. El sistema elimina la noticia.

The screenshot shows the system interface after a news item has been deleted. A green message box at the top center displays the text: "Se ha eliminado ultima noticia.". Below the message, there is a link "Adicionar noticias" and a list of links: "Rápida Recuperación", "Editar", and "Eliminar". The left sidebar remains the same as in the previous screenshot. The right sidebar is also present, showing the same "Información del centro" and "Imágen del CENSAM" sections.

CAPÍTULO 2: CARACTERÍSTICAS DEL SISTEMA

CU-3	Gestionar Galería de Imágenes	
Propósito	Permite al publicador, insertar y eliminar imágenes en el Portal.	
Actores	Publicador	
Resumen	El publicador administra todas las imágenes generadas en el Portal, puede insertar y eliminar cualquier imagen.	
Referencias	R3.1, R3.2	
Precondiciones	El Publicador del sistema debe estar autenticado. Debe existir una imagen.	
Poscondiciones	La imagen debe haber sido eliminada o insertada.	
Flujo Normal de Eventos		
Gestionar Galería de Imágenes		
	Acción del Actor	Respuesta del Sistema
	1. El publicador accede a la página que le permite gestionar imágenes.	2. El sistema muestra la lista de las imágenes que desea eliminar o la opción de insertar otra.
	3. El publicador selecciona la imagen a eliminar o selecciona la opción de insertar una nueva imagen.	4. El sistema muestra un formulario con los datos de la imagen, brindando la posibilidad de modificar estos.
	5. El publicador modifica las imágenes.	6. El sistema actualiza las imágenes y finaliza el caso de uso.
Flujo Alternativo		
	Acción del actor	Respuesta del Sistema

CAPÍTULO 2: CARACTERÍSTICAS DEL SISTEMA

	1. El sistema emite un mensaje para que llene los campos obligatorios.
--	--

Caso de Uso	
CU-4	Gestionar Información de Especialistas
Propósito	Permite al publicador, insertar, modificar y eliminar información de los especialistas que trabajan en el Centro.
Actores	Publicador
Resumen	El publicador administra toda la información generada en el Portal, de los especialistas que trabajan en el Centro, puede insertar, modificar y eliminar cualquier información.
Referencias	R4.1, R4.2, R4.3
Precondiciones	El Publicador del sistema debe estar autenticado. Debe existir una información.
Poscondiciones	La información debe haber sido eliminada, modificada o insertada.
Flujo Normal de Eventos	
Escenario: Insertar Información de Especialistas	
Acción del Actor	Respuesta del Sistema
1. El publicador accede a la página habilitada para insertar información de especialistas.	2. El sistema muestra la pagina con el formulario.
3. Inserta todos los datos del especialista y los envía	4. El sistema actualiza y muestra los datos del especialista insertado

CAPÍTULO 2: CARACTERÍSTICAS DEL SISTEMA

Escenario: Modificar Información de Especialistas	
Acción del actor	Respuesta del Sistema
1. El publicador accede a la página habilitada para modificar la información de un especialista.	2. El sistema muestra el listado de todos los especialistas
3. El publicador escoge la opción de editar la información del especialista.	4. El sistema actualiza la información modificada

CAPÍTULO 2: CARACTERÍSTICAS DEL SISTEMA

Caso de Uso	
CU-5	Autenticar Usuario.
Propósito	Controlar acceso a zonas restringidas.
Actores	Trabajador
Resumen	Un usuario con privilegios de autenticación accede a la página para autenticarse.
Referencias	R5
Precondiciones	Debe estar en la red local, en la PC permitida para acceder como administrador, publicador o Jefe de Docencia.
Poscondiciones	El usuario queda autenticado.

CAPÍTULO 2: CARACTERÍSTICAS DEL SISTEMA

Flujo Normal de Eventos	
Autenticar Usuario.	
Acción del Actor	Respuesta del Sistema
1. El usuario entra a la página de autenticación.	
Flujo Alternativo	
Acción del actor	Respuesta del Sistema
	1. Muestra mensaje de acceso restringido.

Caso de Uso	
CU-6	Gestionar Usuario.
Propósito	Permitir la administración del sistema.
Actores	Administrador.
Resumen	El caso de uso inicia cuando el administrador acceder al modulo de administración, en este momento el sistema chequea que el usuario tenga permisos para la operación que solicita, si los tiene, el sistema muestra el portal en modo administración. El administrador es libre

CAPÍTULO 2: CARACTERÍSTICAS DEL SISTEMA

	de editar contenido, usuarios y permisos.
Referencias	R6.1, R6.2, R6.3
Precondiciones	El portal puede ser utilizado por el administrador en cualquier momento.
Poscondiciones	Debe existir un usuario autenticado con permisos para administrar el portal.
Flujo Normal de Eventos	
Escenario: Insertar Usuario.	
Acción del Actor	Respuesta del Sistema
1. El administrador del sistema accede a la opción "administrar".	2. El sistema muestra el módulo de administración.
3.El administrador escoge la opción de insertar usuario	4. El sistema muestra el formulario correspondiente a la opción seleccionada.
5.El administrador llena los datos del nuevo usuario	6. El sistema guarda los cambios realizados.

CAPÍTULO 2: CARACTERÍSTICAS DEL SISTEMA


Escenario: Eliminar Usuario Usuario.

Acción del actor	Respuesta del Sistema
1. El administrador del sistema accede a la opción “administrar”.	2. El sistema muestra el módulo de administración.

CAPÍTULO 2: CARACTERÍSTICAS DEL SISTEMA

Caso de Uso	
CU-7	Realizar Inscripción al Centro
Propósito	Permitir la inscripción al Centro.
Actores	Usuario Común
Resumen	El caso de uso se inicia cuando un usuario común accede al portal para inscribirse si desea ser atendido en el Centro.
Referencias	R7.1
Precondiciones	El portal puede ser utilizado por el usuario común en cualquier momento.
Poscondiciones	El usuario común queda inscrito en el Centro.
Flujo Normal de Eventos	
Realizar Inscripción al Centro	
Acción del Actor	Respuesta del Sistema
1. El usuario común entra a la página y escoge la opción de inscripción al centro.	2. Muestra el formulario de inscripción al centro.
3. El usuario común llena el formulario de inscripción al centro y lo envía.	4. El sistema actualiza la información. 5. El sistema envía un E-mail al usuario para la confirmación de la inscripción y finaliza el caso de uso.

CAPÍTULO 2: CARACTERÍSTICAS DEL SISTEMA

<p>Inicio de sesión</p> <p>Nombre de usuario: *</p> <input type="text"/> <p>Contraseña: *</p> <input type="password"/> <p><input type="button" value="Iniciar sesión"/></p> <p>Solicitar nueva contraseña</p> <hr/> <p>Inscripciones</p> <ul style="list-style-type: none"> Inscripción al Centro Inscripción al Congreso <hr/> <p>Imágen del CENSAM</p> 	<p>Solicitud de Inscricion al Centro</p> <p>Por favor, complete los datos solicitados a continuación para que nuestros especialistas valoren su caso y le envíen una valoración del mismo.</p> <table border="1" style="width: 100%; border-collapse: collapse;"> <tr> <td style="width: 40%;">Nombre y apellidos</td> <td>jose</td> </tr> <tr> <td>Edad</td> <td>51</td> </tr> <tr> <td>País</td> <td>Cuba</td> </tr> <tr> <td>Sexo</td> <td>M</td> </tr> <tr> <td>¿Ha tenido tratamiento anteriormente?</td> <td>No</td> </tr> <tr> <td>Ocupación</td> <td>policia</td> </tr> <tr> <td>Dirección e-mail</td> <td>jose@yahoo.es</td> </tr> <tr> <td>Fecha</td> <td>June 8, 2009, 6:32 pm</td> </tr> </table> <p>Historia personal: (Resumen de Historia clínica o relato actual de padecimiento y medicament datos que considere de interés)</p> <p>El paciente presenta</p> <p><input type="button" value="Enviar Datos"/> <input type="button" value="Borrar Datos"/></p>	Nombre y apellidos	jose	Edad	51	País	Cuba	Sexo	M	¿Ha tenido tratamiento anteriormente?	No	Ocupación	policia	Dirección e-mail	jose@yahoo.es	Fecha	June 8, 2009, 6:32 pm	<p>Información del centro</p> <ul style="list-style-type: none"> Acomodación Afecciones Carta de Aceptación Entretenimientos Facilidades Personal Terapéutico Tratamientos <hr/> <p>Imágen del CENSAM</p>  <hr/> <p>Otros Servicios</p> <ul style="list-style-type: none"> Cursos Información de Especialistas Información del Congreso
Nombre y apellidos	jose																	
Edad	51																	
País	Cuba																	
Sexo	M																	
¿Ha tenido tratamiento anteriormente?	No																	
Ocupación	policia																	
Dirección e-mail	jose@yahoo.es																	
Fecha	June 8, 2009, 6:32 pm																	

Flujo Alternativo	
Acción del actor	Respuesta del Sistema
	<ol style="list-style-type: none"> 1. Muestra un mensaje para llenar los campos obligatorios. 2. Elimina la inscripción al cabo de tres días si no ha sido confirmada la inscripción.

Caso de Uso	
CU-8	Realizar Inscripción al congreso
Propósito	Permitir la inscripción al Congreso.
Actores	Usuario Común
Resumen	El caso de uso se inicia cuando un usuario común accede al portal para inscribirse si desea participar en el Congreso.

CAPÍTULO 2: CARACTERÍSTICAS DEL SISTEMA

Referencias	R8.1
Precondiciones	El portal puede ser utilizado por el usuario común en cualquier momento.
Poscondiciones	El usuario común queda inscrito en el Congreso.

Flujo Normal de Eventos

Realizar Inscripción al congreso

Acción del Actor	Respuesta del Sistema
1. El usuario común entra a la página y escoge la opción de inscripción al congreso.	2. El sistema actualiza la información.
3. El usuario común llena el formulario de inscripción al congreso y lo envía.	4. El sistema envía un E-mail al usuario para la confirmación de la inscripción y finaliza el caso de uso.

Inicio de sesión

Nombre de usuario: *

 Contraseña: *

[Solicitar nueva contraseña](#)

Formulario de Inscripción al Congreso

Nombre y apellidos	Laura
Dirección	calle, #9808
Institución	hospital
País	Cuba
Teléfono	856472
Dirección e-mail	laura@gmail.com
Fecha	June 8, 2009, 6:35 pm
Título del Trabajo	Los Tratamientos
Autores	laura
Resumen	Los tratamientos son ...
Modalidad de presentación	Video
Medios Audiovisuales	RetroProyector Otros

Información del centro

- [Acomodación](#)
- [Afecciones](#)
- [Carta de Aceptación](#)
- [Entretenimientos](#)
- [Facilidades](#)
- [Personal Terapéutico](#)
- [Tratamientos](#)

Inscripciones

- [Inscripción al Centro](#)
- [Inscripción al Congreso](#)

Imagen del CENSAM



Imagen del CENSAM



Otros Servicios

- [Cursos](#)
- [Información de Especialistas](#)
- [Información del Congreso](#)
- [Noticias](#)

Flujo Alternativo

Acción del actor	Respuesta del Sistema
------------------	-----------------------

CAPÍTULO 2: CARACTERÍSTICAS DEL SISTEMA

	<ol style="list-style-type: none"> 1. Muestra un mensaje para llenar los campos obligatorios. 2. Elimina la inscripción al cabo de tres días si no ha sido confirmada la inscripción.
--	---

Caso de Uso	
CU-9	Gestionar Inscripción al centro
Propósito	Permite al Administrador, ver el listado de inscritos y eliminar inscripción de los usuarios inscritos en el Centro.
Actores	Administrador
Resumen	El Administrador administra todas las inscripciones generadas en el Portal, de los usuarios que desean inscribirse en el Centro, puede eliminar cualquier inscripción.
Referencias	R9.1
Precondiciones	El Administrador debe estar autenticado. Debe existir una inscripción.
Poscondiciones	La inscripción debe haber sido eliminada.
Flujo Normal de Eventos	
Escenario: Ver Inscripción al centro	
Acción del Actor	Respuesta del Sistema
1.El Administrador entra a la pagina y escoge la opción de ver el listado de inscritos	2. El sistema le muestra el listado de todos los inscritos en el centro.

CAPÍTULO 2: CARACTERÍSTICAS DEL SISTEMA

The screenshot shows a web interface with a green theme. On the left, there are two menu sections: 'Inscripciones' with links for 'Inscripción al Centro' and 'Inscripción al Congreso', and 'administrador' with links for 'Crear contenido', 'Mi cuenta', 'Administrar', and 'Cerrar sesión'. The main area contains a search bar with the text 'Busqueda personalizada por fecha' and a 'Buscar' button. Below the search bar is a note: '*Nota: Use el formato dia, mes, año Example:5, 7, 2009 .'. A table lists two users: 'lisset' from 'cuba' with 'Si' treatment and 'no tiene' history, and 'mabel' from 'cuba' with 'No' treatment and 'no tiene' history. Each row has 'Ver' and 'Eliminar' buttons. On the right, there is a 'Información del centro' menu with links for 'Acomodación', 'Afecciones', 'Carta de Aceptación', 'Entretenimientos', 'Facilidades', 'Personal Terapéutico', and 'Tratamientos'. At the bottom right, there is a button for 'Imágen del CENSAM'.

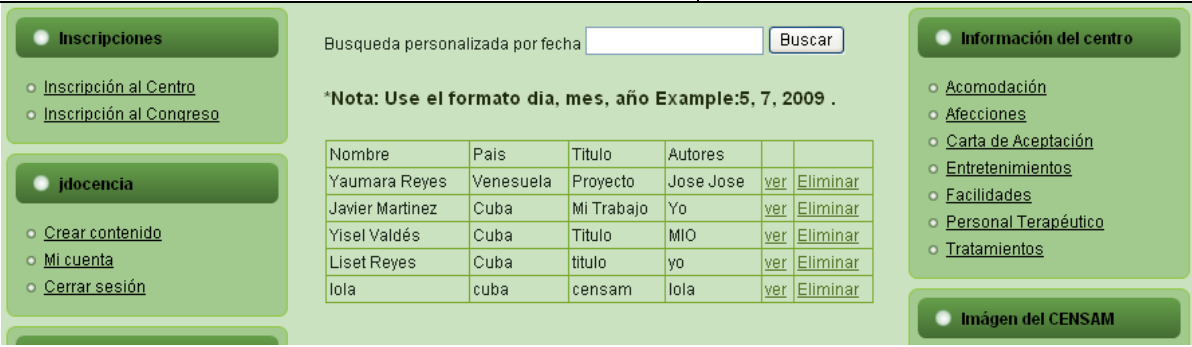
Escenario: Eliminar Inscripción al centro

Acción del actor	Respuesta del Sistema
1. El Administrador entra a la página de inscripciones al centro y escoge la opción de eliminar una inscripción.	2. El sistema elimina la inscripción deseada.

This screenshot is identical to the one above, but the 'Eliminar' button for the user 'lisset' is highlighted in a darker green color, indicating it is the selected action.

Caso de Uso	
CU-10	Gestionar Inscripción al congreso
Propósito	Permite al Jefe de Docencia, ver el listado de inscritos eliminar inscripción de los usuarios inscritos en el Congreso.
Actores	Jefe de Docencia.
Resumen	El Jefe de Docencia administra todas las inscripciones generadas en el Portal, de los usuarios que desean inscribirse en el Congreso, puede eliminar cualquier

CAPÍTULO 2: CARACTERÍSTICAS DEL SISTEMA

	inscripción.																																					
Referencias	R10.1																																					
Precondiciones	El Jefe de Docencia debe estar autenticado. Debe existir una inscripción.																																					
Poscondiciones	La inscripción debe haber sido eliminada.																																					
Flujo Normal de Eventos																																						
Escenario: Ver Inscripción al congreso.																																						
Acción del Actor	Respuesta del Sistema																																					
1.El Jefe de Docencia entra a la pagina y escoge la opción de ver el listado de inscritos	2. El sistema le muestra el listado de todos los inscritos en el centro.																																					
 <p>The screenshot shows a web interface with a search bar at the top. Below it is a table with columns: Nombre, Pais, Titulo, Autores, and two columns for actions (ver and Eliminar). The table contains five rows of user data. On the left, there are two main menu sections: 'Inscripciones' with sub-items 'Inscripción al Centro' and 'Inscripción al Congreso', and 'Docencia' with sub-items 'Crear contenido', 'Mi cuenta', and 'Cerrar sesión'. On the right, there is a section for 'Información del centro' with sub-items: 'Acomodación', 'Afecciones', 'Carta de Aceptación', 'Entretencimientos', 'Facilidades', 'Personal Terapéutico', and 'Tratamientos'. At the bottom right, there is a button for 'Imágen del CENSAM'.</p> <table border="1" style="margin-left: auto; margin-right: auto;"> <thead> <tr> <th>Nombre</th> <th>Pais</th> <th>Titulo</th> <th>Autores</th> <th>ver</th> <th>Eliminar</th> </tr> </thead> <tbody> <tr> <td>Yaumara Reyes</td> <td>Venezuela</td> <td>Proyecto</td> <td>Jose Jose</td> <td>ver</td> <td>Eliminar</td> </tr> <tr> <td>Javier Martinez</td> <td>Cuba</td> <td>Mi Trabajo</td> <td>Yo</td> <td>ver</td> <td>Eliminar</td> </tr> <tr> <td>Yisel Valdés</td> <td>Cuba</td> <td>Titulo</td> <td>MIO</td> <td>ver</td> <td>Eliminar</td> </tr> <tr> <td>Liset Reyes</td> <td>Cuba</td> <td>titulo</td> <td>yo</td> <td>ver</td> <td>Eliminar</td> </tr> <tr> <td>Iola</td> <td>cuba</td> <td>censam</td> <td>Iola</td> <td>ver</td> <td>Eliminar</td> </tr> </tbody> </table>			Nombre	Pais	Titulo	Autores	ver	Eliminar	Yaumara Reyes	Venezuela	Proyecto	Jose Jose	ver	Eliminar	Javier Martinez	Cuba	Mi Trabajo	Yo	ver	Eliminar	Yisel Valdés	Cuba	Titulo	MIO	ver	Eliminar	Liset Reyes	Cuba	titulo	yo	ver	Eliminar	Iola	cuba	censam	Iola	ver	Eliminar
Nombre	Pais	Titulo	Autores	ver	Eliminar																																	
Yaumara Reyes	Venezuela	Proyecto	Jose Jose	ver	Eliminar																																	
Javier Martinez	Cuba	Mi Trabajo	Yo	ver	Eliminar																																	
Yisel Valdés	Cuba	Titulo	MIO	ver	Eliminar																																	
Liset Reyes	Cuba	titulo	yo	ver	Eliminar																																	
Iola	cuba	censam	Iola	ver	Eliminar																																	
Escenario: Eliminar Inscripción al congreso.																																						
Acción del actor	Respuesta del Sistema																																					
1. El Jefe de Docencia entra a la página de inscripciones al centro y escoge la opción de eliminar una inscripción.	2. El sistema elimina la inscripción deseada.																																					

CAPÍTULO 2: CARACTERÍSTICAS DEL SISTEMA

The screenshot displays a web application interface with a light green theme. On the left, there are two vertical navigation menus. The top menu, titled 'Inscripciones', contains links for 'Inscripción al Centro' and 'Inscripción al Congreso'. The bottom menu, titled 'Autenticación', contains links for 'Crear contenido', 'Mi cuenta', and 'Cerrar sesión'. The main content area features a search bar with the text 'Busqueda personalizada por fecha' and a 'Buscar' button. Below the search bar is a note: '*Nota: Use el formato dia, mes, año Example:5, 7, 2009 .'. A table with four columns (Nombre, Pais, Titulo, Autores) and two columns for actions ('ver' and 'Eliminar') is displayed. The table contains four rows of data. On the right side, there is a vertical menu titled 'Información del centro' with links for 'Acomodación', 'Afecciones', 'Carta de Aceptación', 'Entretencimientos', 'Facilidades', 'Personal Terapéutico', and 'Tratamientos'. At the bottom right, a partially visible menu titled 'Inscripción del CENSAM' is shown.

Nombre	Pais	Titulo	Autores	ver	Eliminar
Yaumara Reyes	Venesuela	Proyecto	Jose Jose	ver	Eliminar
Javier Martinez	Cuba	Mi Trabajo	Yo	ver	Eliminar
Yisel Valdés	Cuba	Titulo	MIO	ver	Eliminar
Liset Reyes	Cuba	titulo	yo	ver	Eliminar

2.8. Conclusiones

Con el desarrollo de este capítulo se obtuvo una mejor comprensión del problema en cuestión mediante el modelado del negocio, la definición de los requerimientos funcionales y no funcionales y la descripción del sistema propuesto, obteniéndose las funciones que debe tener el portal. Gracias a lo expuesto anteriormente se ve facilitada la construcción del mismo, siempre tratando de cumplir con las funcionalidades ya previstas en este capítulo.

CAPÍTULO 3: ANÁLISIS Y DISEÑO DEL SISTEMA



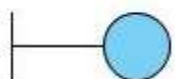
3.1. Introducción

En este capítulo se desarrollará el flujo de trabajo Análisis y Diseño del sistema, en el cual se presenta el modelo de clases del análisis, y por cada realización de casos de uso se muestran los diagramas de interacción, así como los diagramas de clases del análisis y del diseño para mostrar la relación que existe entre los distintos tipos de contenidos. También se realiza la descripción de las clases, se diseña la Base de Datos y se describen las tablas de la misma.

3.2. Análisis

El modelo de análisis es una aproximación al modelo del diseño, este ofrece una especificación más precisa de los requisitos con el objetivo de refinarlos y estructurarlos. El objetivo de este flujo es comprender perfectamente los requisitos del software.

3.2.1. Clases del Análisis.

Nombre	Características	Figura
Control	Coordinan la realización de uno o unos pocos casos de uso, coordinando las actividades de los objetos que implementan la funcionalidad del caso de uso.	
Entidad	Modelan información que posee larga vida y que es a menudo persistente.	
Interfaz	Modelan la interacción entre el sistema y sus actores.	

A continuación una breve explicación de las entidades con las que se va a trabajar en los diagramas de clases de análisis

CAPÍTULO 3: ANÁLISIS Y DISEÑO DEL SISTEMA

Entidad	Descripción
Curso	En ella se almacenan un resumen de los cursos que se brindan en el centro.
Usuario	En ella se almacena el personal que trabaja en el Portal (Administrador, Publicador y Jefe de Docencia).
Noticia	Se guardan las noticias que son publicadas en el portal
Imagen	Es donde se salvan todas las imágenes que se tienen en la galería.
Inf_Esp	Se almacena una breve descripción laboral o perfil de los especialistas que trabajan en la Institución.
Inscripción_Centro	Contiene todas las Inscripciones realizadas solicitando atenderse en el CENSAM.
Inscripción_Congreso	Contiene todas las Inscripciones realizadas de los especialistas o médicos que se encuentran en el exterior o fuera del CENSAM para presentar un trabajo en el congreso que se este realizando en el centro.

3.2.2. Diagrama de Clases del Análisis.

CAPÍTULO 3: ANÁLISIS Y DISEÑO DEL SISTEMA

Diagrama de clases de análisis(CU Gestionar Curso)

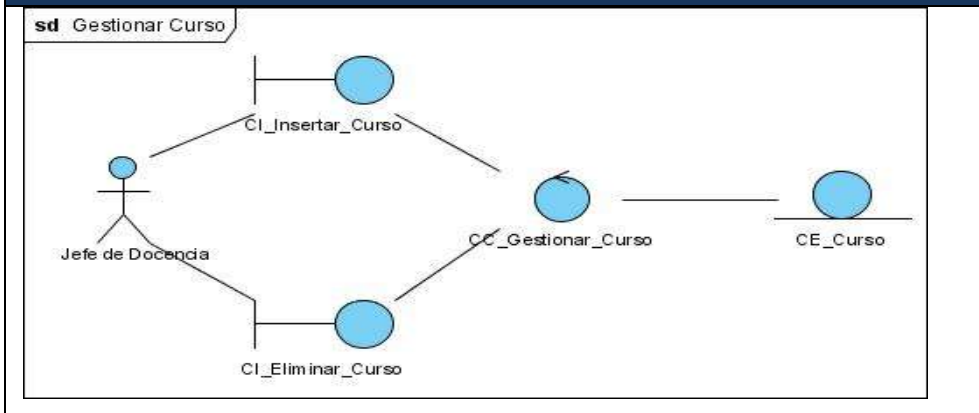
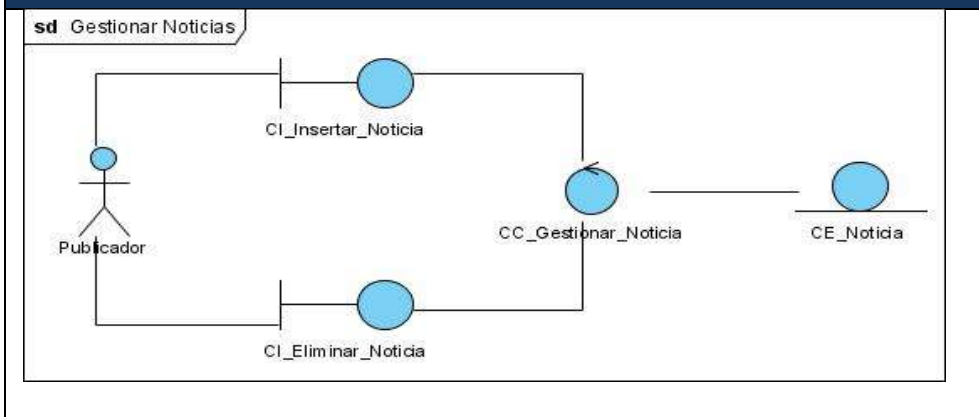


Diagrama de clases de análisis(CU Gestionar Noticias)



CAPÍTULO 3: ANÁLISIS Y DISEÑO DEL SISTEMA

Diagrama de clases de análisis(CU Gestionar Galería de Imagen)

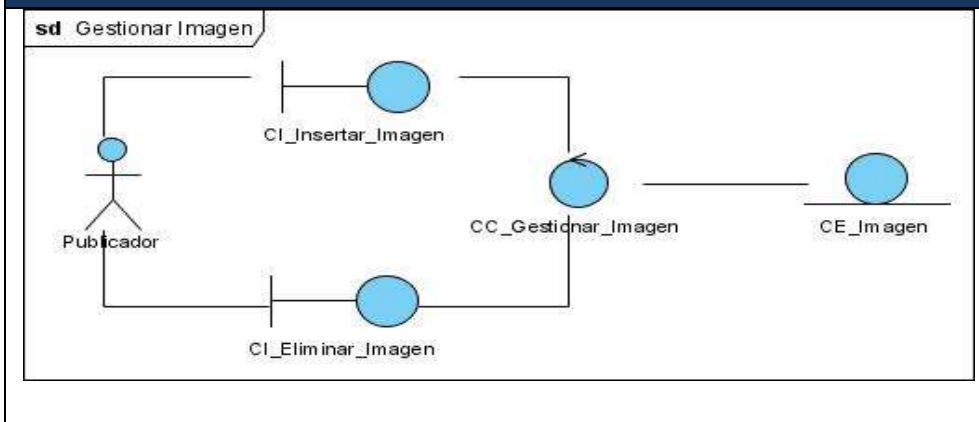


Diagrama de clases de análisis(CU Gestionar Información de Especialistas)

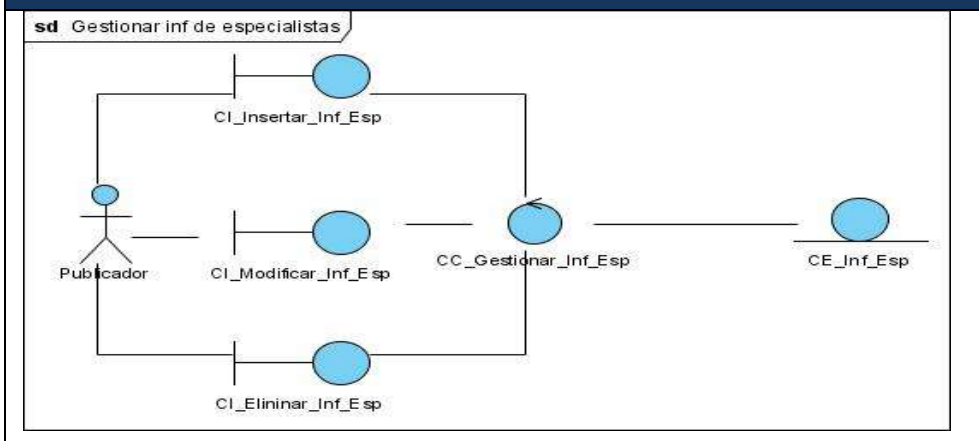
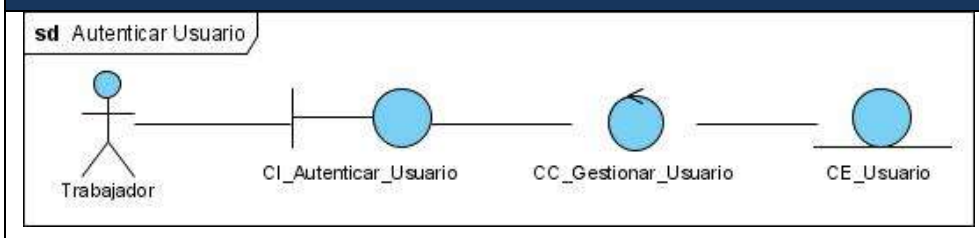


Diagrama de clases de análisis(CU Autenticar Usuario)



CAPÍTULO 3: ANÁLISIS Y DISEÑO DEL SISTEMA

Diagrama de clases de análisis(CU Gestionar Usuario)

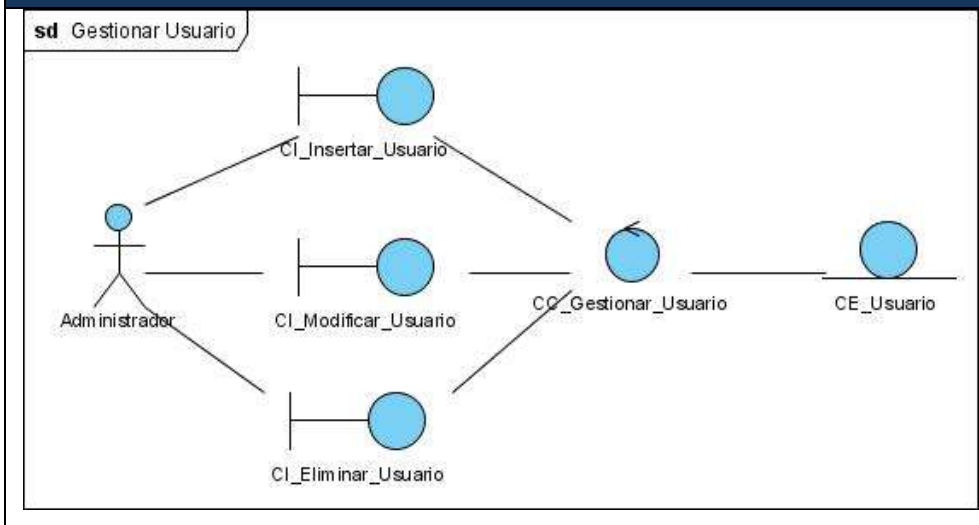


Diagrama de clases de análisis(CU Realizar Inscripción al Centro)

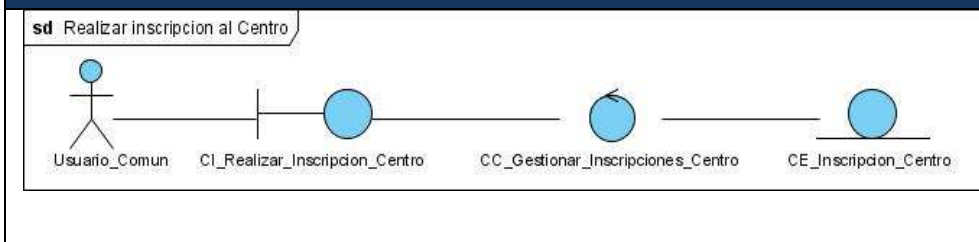


Diagrama de clases de análisis(CU Realizar Inscripción al Congreso)



CAPÍTULO 3: ANÁLISIS Y DISEÑO DEL SISTEMA

Diagrama de clases de análisis(CU Gestionar Inscripción al Centro)

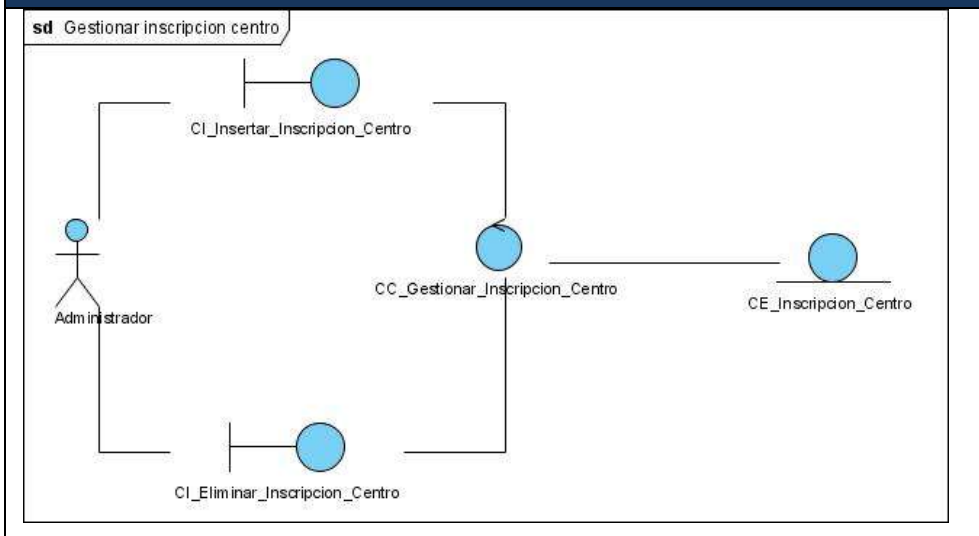
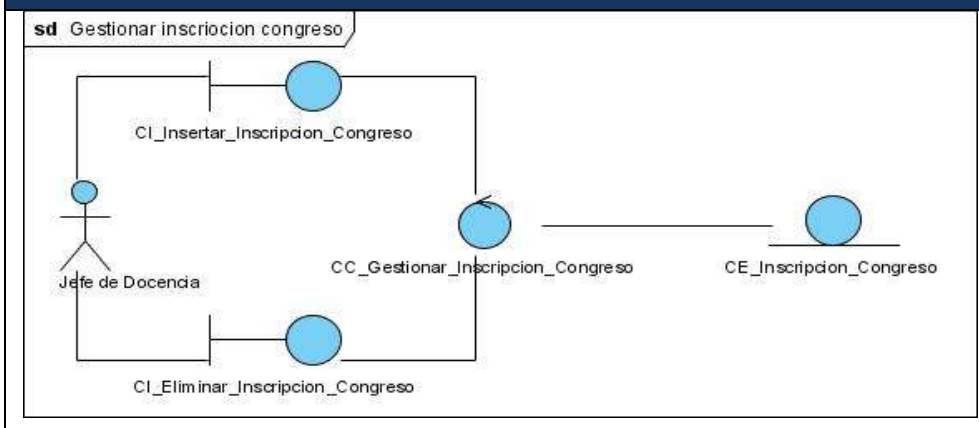


Diagrama de clases de análisis(CU Gestionar Inscripción al Congreso)



3.2.3. Diagrama de Interacción

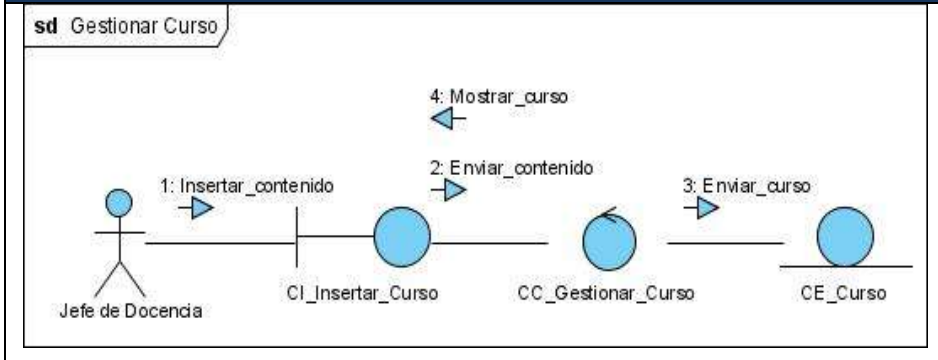
Los diagramas UML¹⁰ de secuencia y de colaboración (llamados diagramas de interacción) se utilizan para modelar los aspectos dinámicos de un sistema. Un diagrama de interacción consiste en un conjunto de objetos y sus relaciones, incluyendo los mensajes que se pueden enviar entre ellos. Además de ser importantes en la construcción de sistemas ejecutables por medio de ingeniería directa e inversa.

¹⁰ Conjunto de herramientas, que permite modelar (analizar y diseñar) sistemas orientados a objetos.

CAPÍTULO 3: ANÁLISIS Y DISEÑO DEL SISTEMA

Diagrama de colaboración del análisis(CU Gestionar Curso)

Escenario: Insertar Curso



Escenario: Insertar Curso

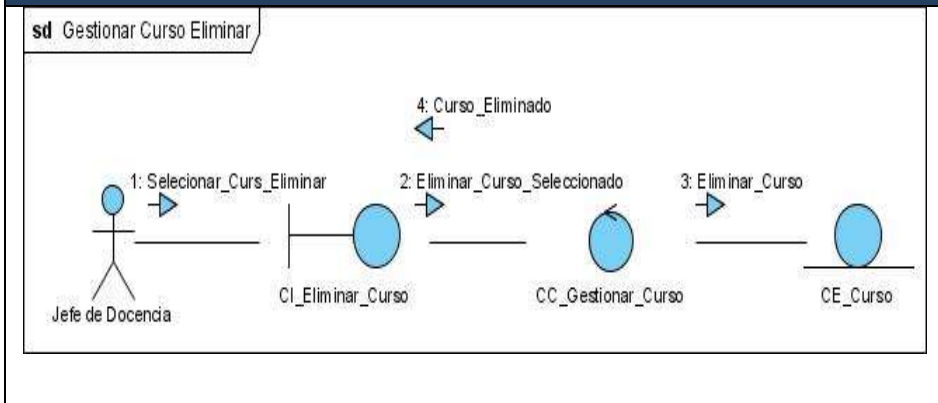
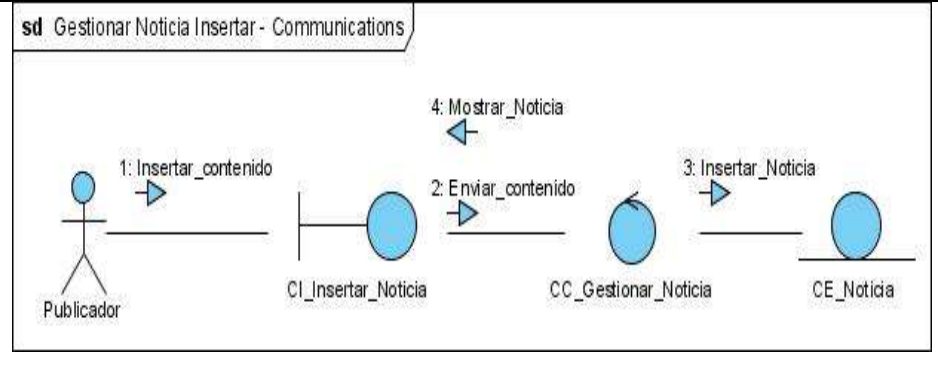


Diagrama de colaboración del análisis(CU Gestionar Noticias)

Escenario: Insertar Noticias



Escenario: Eliminar Noticias

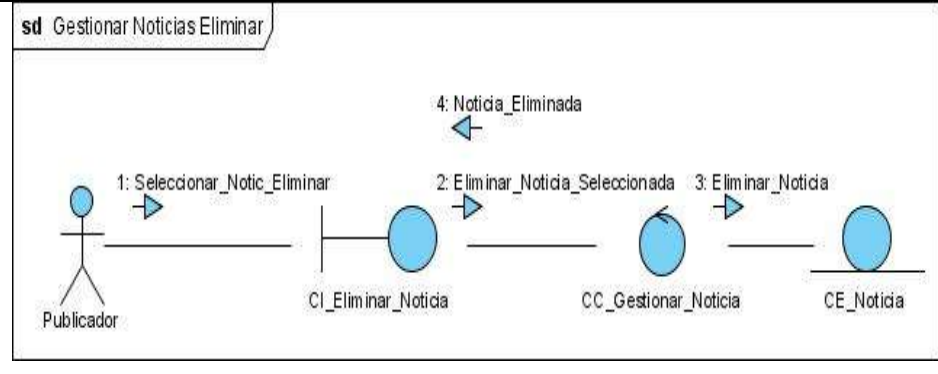
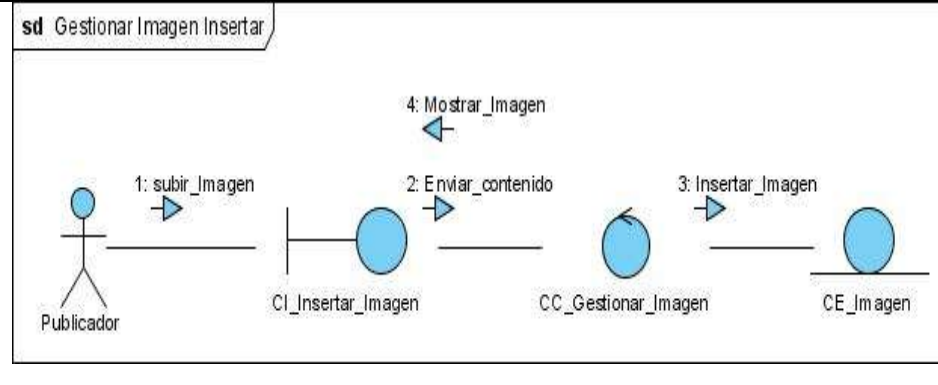


Diagrama de colaboración del análisis(CU Gestionar Galería de Imagen)

Escenario: Insertar Imagen



CAPÍTULO 3: ANÁLISIS Y DISEÑO DEL SISTEMA

Escenario: Eliminar Imagen

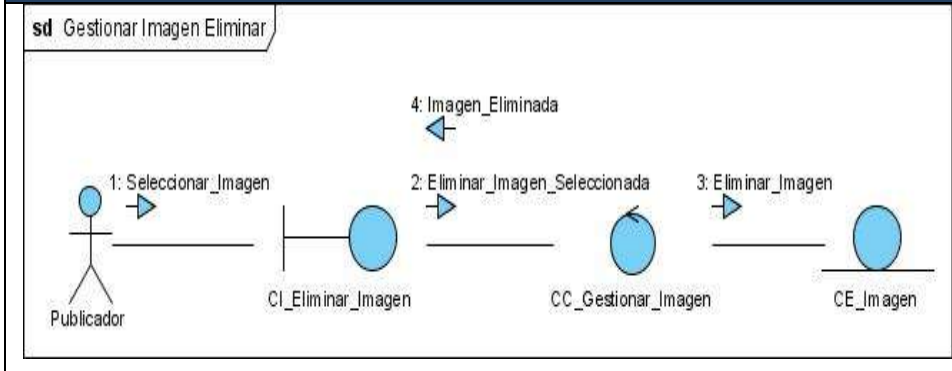
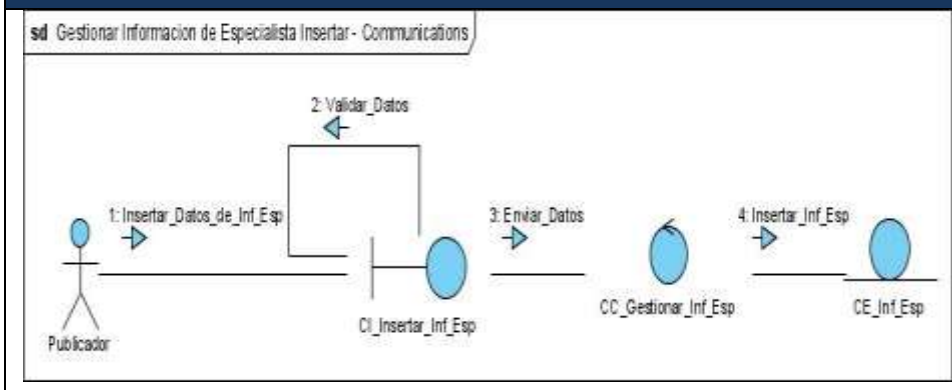
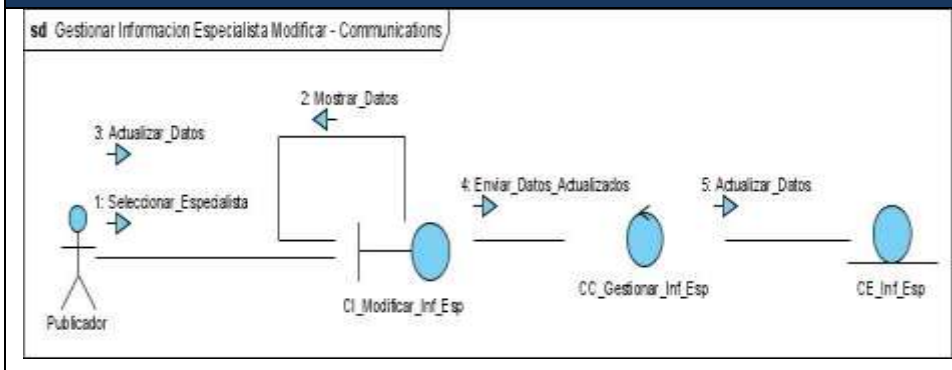


Diagrama de colaboración del análisis(CU Gestionar Información de Especialistas)

Escenario: Insertar Información de Especialistas



Escenario: Modificar Información de Especialistas



CAPÍTULO 3: ANÁLISIS Y DISEÑO DEL SISTEMA

Escenario: Eliminar Información de Especialistas

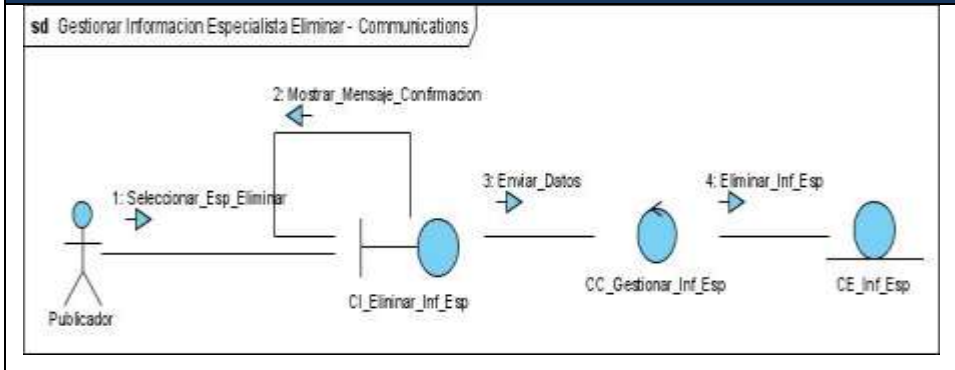


Diagrama de colaboración del análisis(CU Autenticar Usuario)

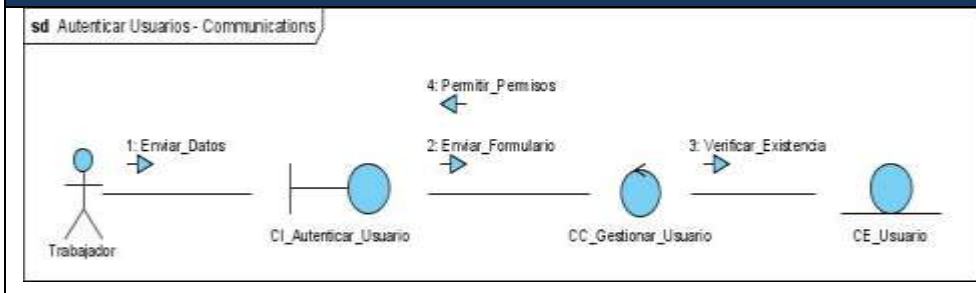
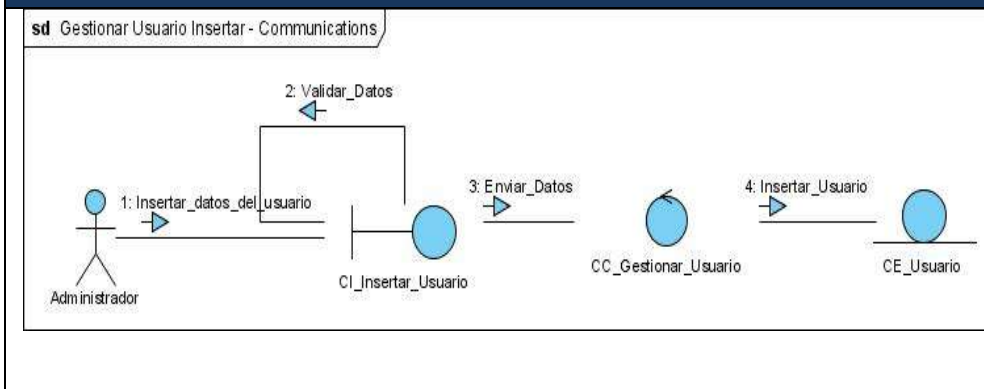


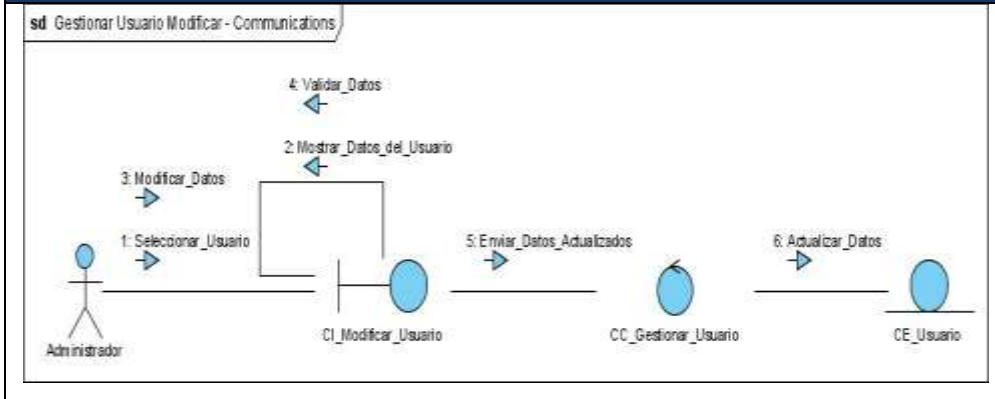
Diagrama de colaboración del análisis(CU Gestionar Usuario)

Escenario: Insertar Usuario



CAPÍTULO 3: ANÁLISIS Y DISEÑO DEL SISTEMA

Escenario: Modificar Usuario



Escenario: Eliminar Usuario

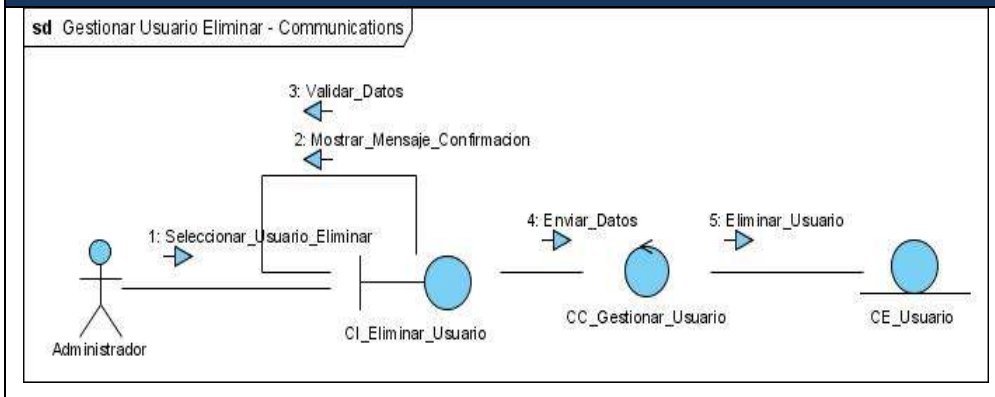


Diagrama de colaboración del análisis(CU Realizar Inscripción al Centro)

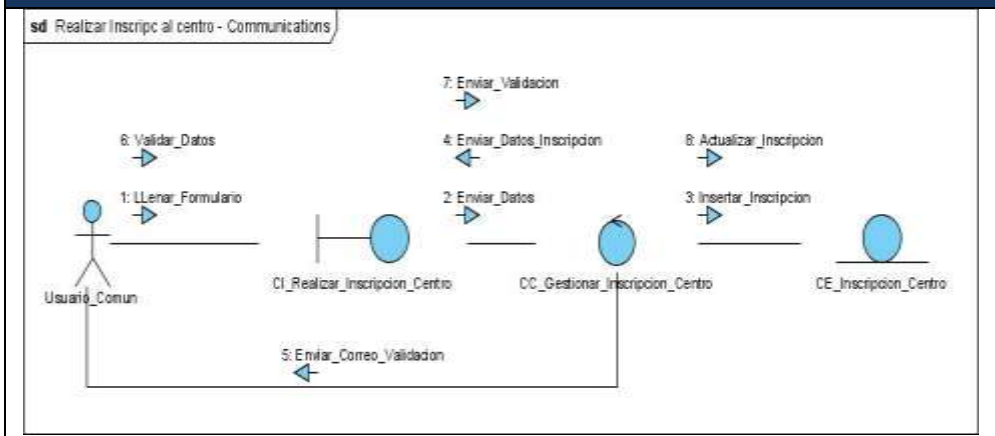


Diagrama de colaboración del análisis(CU Realizar Inscripción al

CAPÍTULO 3: ANÁLISIS Y DISEÑO DEL SISTEMA

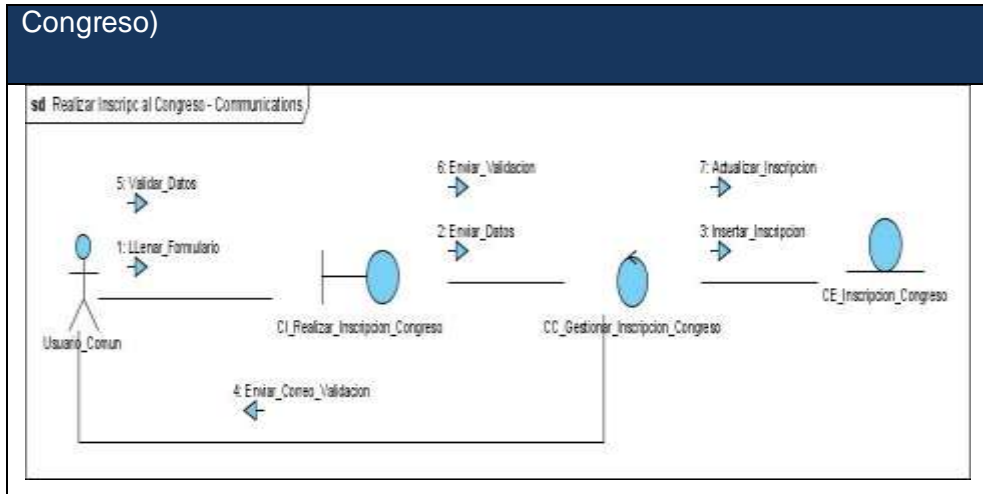
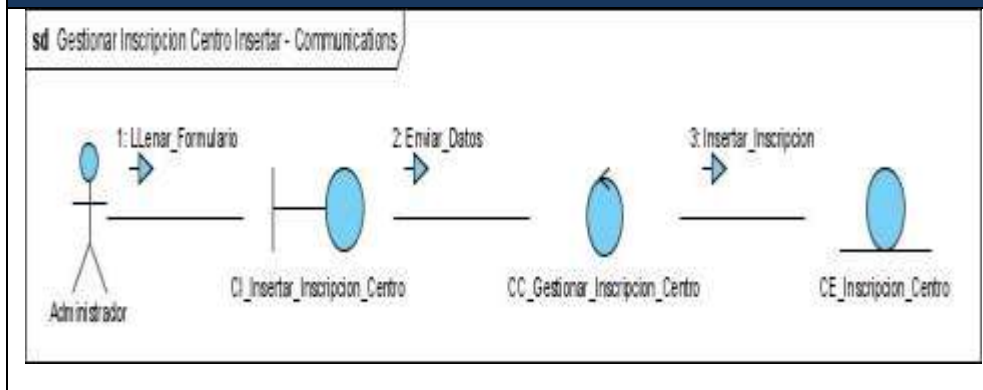


Diagrama de colaboración del análisis(CU Gestionar Inscripción al Centro)

Escenario: Insertar Inscripción



CAPÍTULO 3: ANÁLISIS Y DISEÑO DEL SISTEMA

Escenario: Eliminar Inscripción

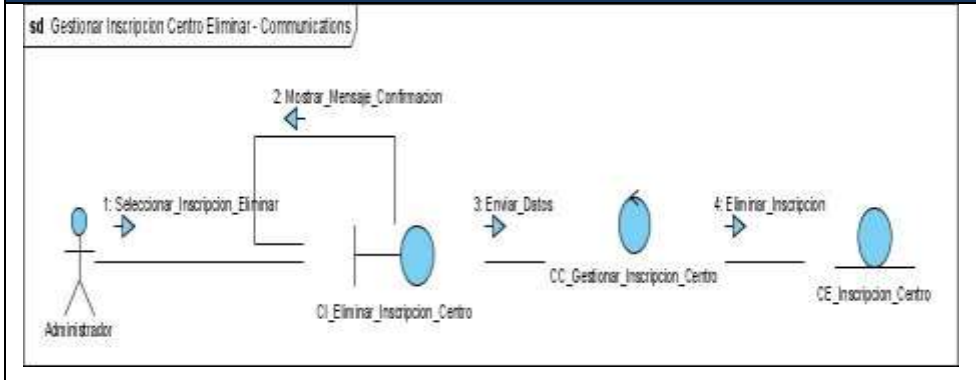
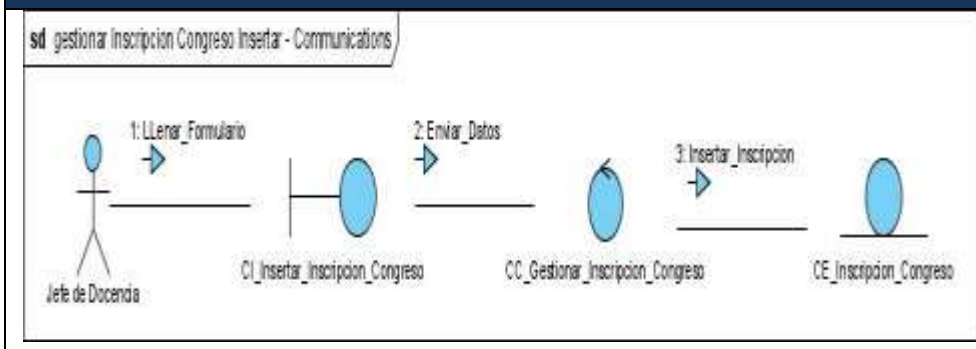
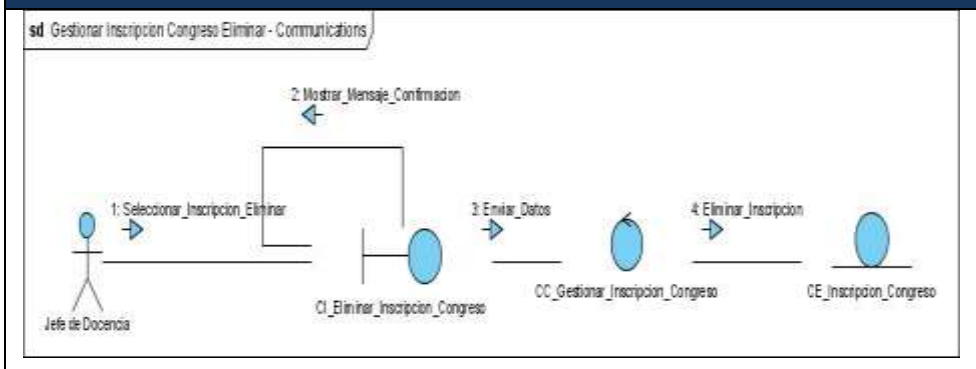


Diagrama de colaboración del análisis(CU Gestionar Inscripción al Congreso)

Escenario: Insertar Inscripción



Escenario: Eliminar Inscripción



3.3. Diseño

En el diseño modelamos el sistema y encontramos su forma (incluida la arquitectura) para que soporte todos los requisitos, incluyendo los no funcionales y las restricciones que se le suponen. El diseño es el centro de atención al final de la fase de elaboración y el comienzo de las iteraciones de construcción. Esto contribuye a una arquitectura estable y sólida, y crear un plano del modelo de implementación. Durante la fase de construcción, cuando la arquitectura es estable y los requisitos están bien entendidos, el centro de atención se desplaza a la implementación.

3.3.1. Diagrama de Clases de Diseño Web

Más adelante se muestra un diagrama general para ambas inscripciones ya que las dos presentan el mismo funcionamiento. Para comprender los diagramas de diseño web presentamos también el diagrama general de la aplicación. Este diagrama muestra a la aplicación en conjunto con el CMS Drupal con todas sus clases y módulos.

El CMS Drupal depende de un grupo de clases o módulos que permiten a los usuarios finales interactuar con la aplicación, como plataforma flexible permite configurar sus funcionalidades, crear nuevos tipos de contenido y la forma de mostrar estos. Además posee un tipo de contenido genérico llamado "node", que puede ser extendido por los desarrolladores, tiene como propiedades básicas de publicación el título, autor, fecha de creación, estatus del contenido, y el desarrollo del contenido, Drupal facilita los mecanismos para la creación, edición y publicación de este tipo de contenido. Tiene un sistema de seguridad basado en la creación de usuarios y roles, en dependencia de los permisos que se necesiten para administrar el sitio y acceder a los módulos, el mismo CMS se encarga de todo, así como del control de accesos a los diferentes módulos según los permisos definidos por el administrador. Dada su modularidad e independencia estructural se dividen en módulos por separados de acuerdo a sus funcionalidades. En lo adelante se refieren a paquetes cuando se habla de un modulo del Sistema de Gestión de Contenido.

Paquetes de Drupal:

Paquete1: Drupal (núcleo del CMS)

CAPÍTULO 3: ANÁLISIS Y DISEÑO DEL SISTEMA

Sub paquete 1.1: Modules

Sub paquete 1.2: Includes

Sub paquete 1.3 Themes

Sub paquete 1.4 Misc

Modules: Incluye todos los módulos, que permiten las distintas funcionalidades del CMS, cuando desee incorporar un nuevo módulo sólo se tiene que copiar en dicha carpeta.

Includes: Contiene un conjunto de ficheros indispensables para el funcionamiento, como son las conexiones a base datos del sistema, APIs generales del CMS utilizadas por los módulos.

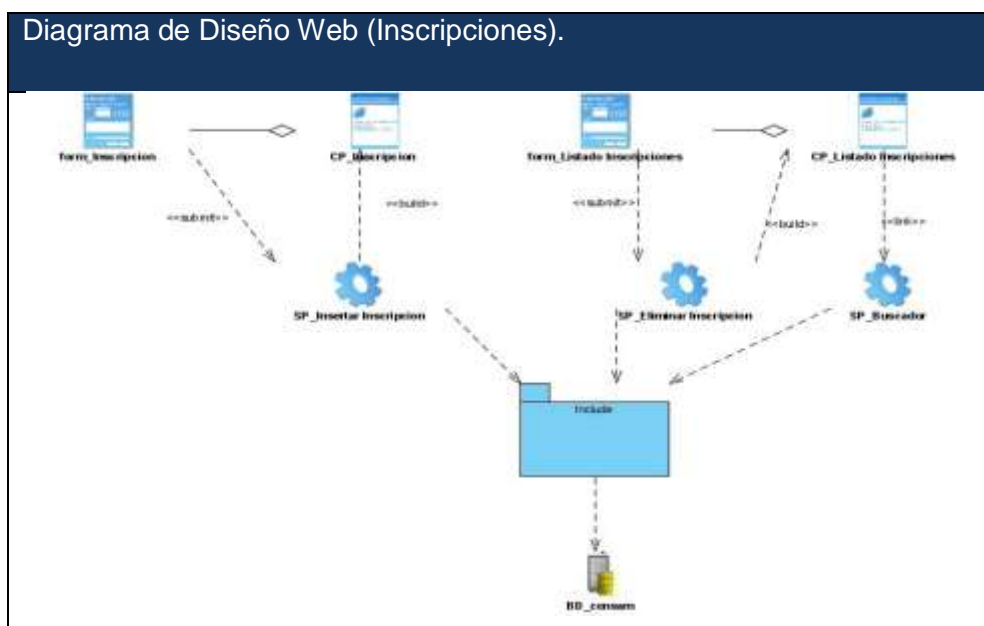
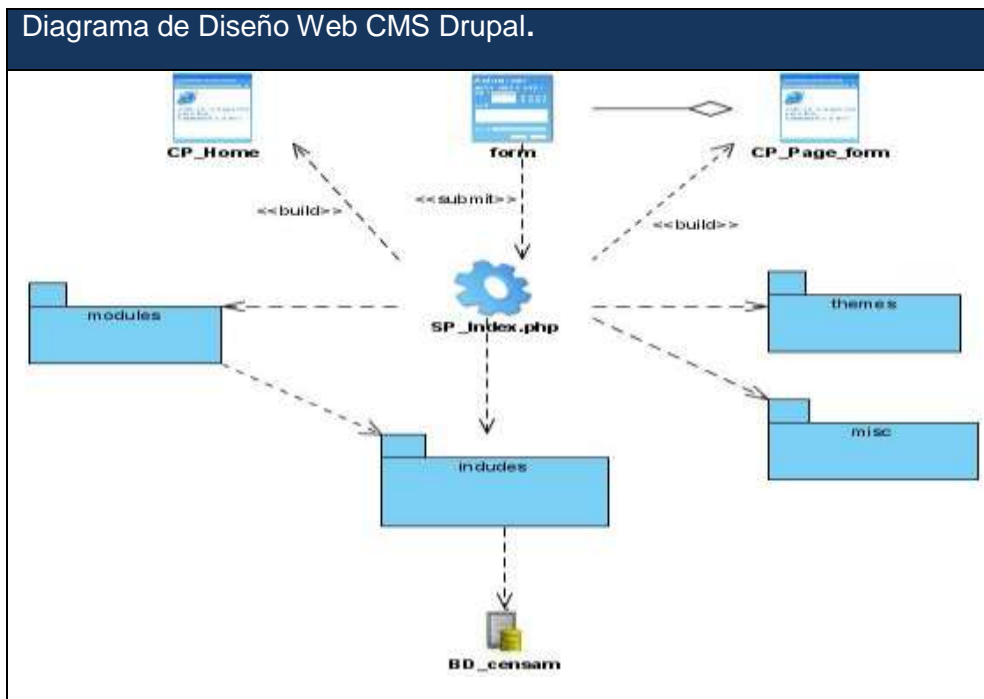
Themes: Incluye el motor que genera la presentación o interfaz del CMS, incluye las distintas plantillas de temas, cuando se desee incluir un nuevo diseño, se copia la plantilla dentro de esta carpeta.

Misc: Incluye funcionalidades necesarias del CMS, como HTML y Java Script utilizados en detalles básicos de la aplicación.

Las páginas que genera Drupal pueden tener o no formularios, en dependencia de lo que se desee. Es importante señalar que este CMS contiene una única página servidora que a través de funciones o ganchos (hook¹¹) se conecta con los modules, a su vez los modules se conectan a la base datos a través de los includes, para en un final mostrar la información requerida.

¹¹ Palabra usada en la comunidad de Drupal para nombrar los métodos de las interfaces que deben implementar los módulos desarrollados para este CMS.

CAPÍTULO 3: ANÁLISIS Y DISEÑO DEL SISTEMA



3.3.2. Diseño de Base de Datos

Uno de los pasos cruciales en la construcción de una aplicación que maneje una base de datos, es sin duda, el diseño de la base de datos.

CAPÍTULO 3: ANÁLISIS Y DISEÑO DEL SISTEMA

Si las tablas no son definidas apropiadamente, podemos tener muchos problemas al momento de ejecutar consultas a la base de datos para tratar de obtener algún tipo de información. No importa si nuestra base de datos tiene muchos, o pocos registros, es importante asegurarnos que nuestra base de datos está correctamente diseñada para que tenga eficiencia y que se pueda seguir utilizando por largo del tiempo.

Base de Datos es un conjunto exhaustivo no redundante de datos estructurados organizados independientemente de su utilización y su implementación en máquina accesibles en tiempo real y compatibles con usuarios concurrentes con necesidad de información diferente y no predicable en tiempo.

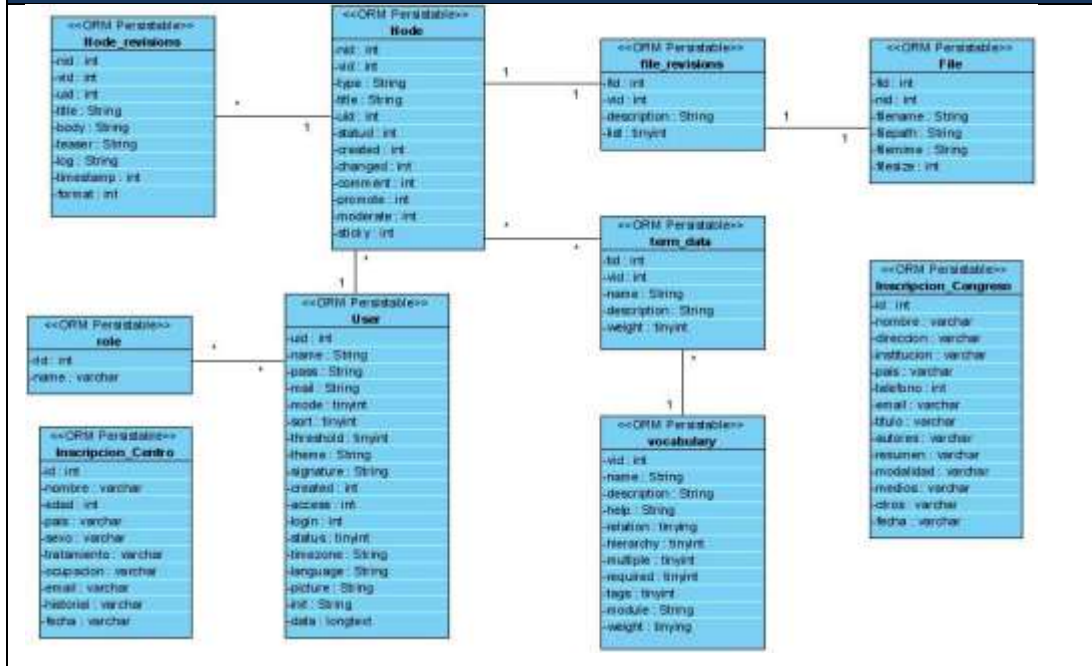
El Gestor de Contenido CMS Drupal genera su propia Base de Datos y la gran mayoría de las entidades de nuestro sistema son manejadas por el mismo; ejemplo de ellas son: las entidades en las cuales solo se guarda información de publicaciones, los usuarios y las imágenes que también tienen entidades propias de drupal.

El modelo de datos del Portal tiene baja complejidad, debido a que esta desarrollado en el CMS Drupal con un gran número de entidades manejadas por el propio sistema, por este motivo no se contemplaran todas en el modelo. Para lograr diseñar la Base de Datos se parte del diagrama de clases persistentes el cual se muestra a continuación, el valor de estas clases va a persistir en el tiempo independientemente del tiempo y el espacio.

3.3.3. Diagrama de Clases Persistentes

CAPÍTULO 3: ANÁLISIS Y DISEÑO DEL SISTEMA

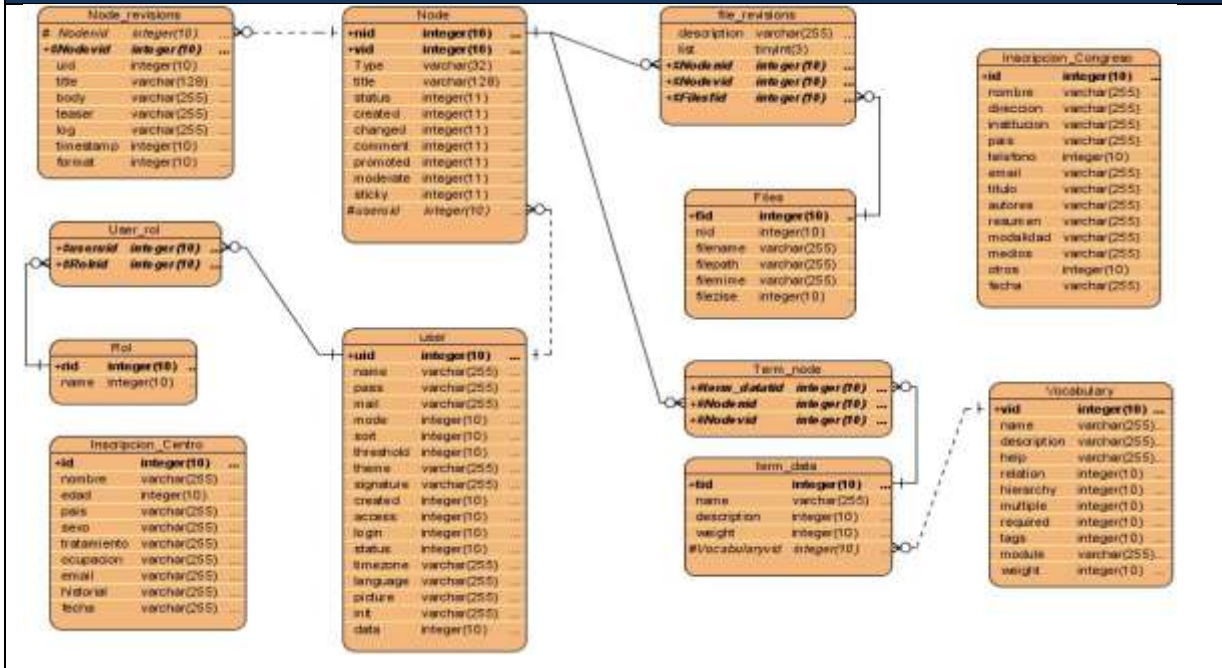
Diagrama de clases persistentes



3.3.4. Modelo de Datos

CAPÍTULO 3: ANÁLISIS Y DISEÑO DEL SISTEMA

Modelo de datos



3.3.5. Descripción de las tablas

Nombre: node

Descripción: Contiene todos los contenidos del portal. Es una generalización de las tablas: Content_type_evento, file_revisions, node_tem_data, node_revisions.

Atributo	Tipo	Descripción
nid	int	Identificador de la tabla node
vid	int	Identificador de vocabulary
type	varchar	Tipo de contenido
title	varchar	Título del contenido

CAPÍTULO 3: ANÁLISIS Y DISEÑO DEL SISTEMA

userid	int	Identificador de la tabla users
status	int	Indica el estado de publicación del contenido
created	int	Fecha en la que se creó el contenido
changed	int	Fecha en la que se modificó el contenido
comment	int	Si permite o no el envío de comentarios referente a un contenido
promote	int	Indica el grado de promoción de un contenido, en dependencia del valor que tenga el contenido, aparece o no en la página principal
moderate	int	Indica si el contenido se encuentra en la cola de moderación
sticky	int	Indica si el contenido tiene prioridad sobre otros contenidos

Nombre: node_revisions

Descripción: Esta tabla se encarga de almacenar los datos completos de los contenidos.

Atributo	Tipo	Descripción
nodenid	int	Identificador de la tabla node
nodevid	int	Identificador de la tabla node_revisions
uid	int	Identificador de la tabla user
title	varchar	Título del contenido
body	varchar	Cuerpo del contenido
teaser	varchar	Resumen del contenido

CAPÍTULO 3: ANÁLISIS Y DISEÑO DEL SISTEMA

log	varchar	Registro de la acciones que se realizan en el contenido
timestamp	int	Fecha/hora de creación del contenido
format	int	Formato del contenido, puede ser en HTML o PHP

Nombre: users_rols		
Descripción: Esta tabla surge a partir de la relación de mucho a mucho de la tabla users y role.		
Atributo	Tipo	Descripción
userid	int	Identificador de la tabla user
rolrid	int	Identificador de la tabla role

Nombre: user		
Descripción: Esta tabla contiene información de los usuarios.		
Atributo	Tipo	Descripción
uid	int	Identificador de la tabla user
name	varchar	Nombre de usuario
pass	varchar	Contraseña de usuario
mail	varchar	Correo electrónico del usuario
mode	int	Es utilizado para llevar el control de los usuarios, es como el campo status
sort	int	Rol del usuario
threshold	int	Es un contador

CAPÍTULO 3: ANÁLISIS Y DISEÑO DEL SISTEMA

theme	varchar	Tema especificado para el usuario
signature	varchar	Para guardar información de comentarios hechos por el usuario
created	int	Fecha en que se creó el usuario
access	int	Fecha de último acceso
login	int	Fecha y hora de la última vez que se logue el usuario.
status	int	Estado del usuario (activo o bloqueado)
timezone	varchar	Zona horaria
language	varchar	El idioma de la interfaz del sitio que se le presenta al usuario
picture	varchar	Avatar del usuario
init	varchar	Correo electrónico del usuario
data	int	Información sobre la cuenta(registro)

Nombre: role

Descripción: Esta tabla guarda los roles definidos en el sistema.

Atributo	Tipo	Descripción
rid	int	Identificador de la tabla role
name	int	Rol del sistema

Nombre: term_data

Descripción: Nombre de las categorías.

CAPÍTULO 3: ANÁLISIS Y DISEÑO DEL SISTEMA

Atributo	Tipo	Descripción
tid	int	Identificador de la tabla term_data
vocabularyvid	int	Identificador de la tabla vocabulary
name	varchar	Nombre de la categoría
description	int	Descripción de la categoría
weight	int	Peso de la categoría

Nombre: vocabulary		
Descripción: Esta tabla contiene un listado de los términos de los vocabularios.		
Atributo	Tipo	Descripción
vid	int	Identificador de la tabla vocabulary
name	varchar	Nombre del vocabulario
description	varchar	Descripción del vocabulario
help	varchar	Instrucciones para presentar al usuario cuando vaya a elegir un término
relations	int	Permite términos relacionados en este vocabulario
hierarchy	int	Permite una jerarquía de árboles entre los términos de un vocabulario
multiple	int	Permite a los nodos tener más de un término del vocabulario (siempre que estén activadas)
required	int	Requerido o no
tags	int	Etiquetas

CAPÍTULO 3: ANÁLISIS Y DISEÑO DEL SISTEMA

module	varchar	Módulo de una categoría
weight	int	Peso del vocabulario

Nombre: term_node		
Descripción: Esta tabla es una tabla relacional entre las tablas term_data y node.		
Atributo	Tipo	Descripción
nodenid	int	Identificador de la tabla node.
nodevid	int	Identificador de la tabla node.
Term_datatid	int	Identificador de la tabla term_data.

Nombre: files		
Descripción: tabla files es una tabla que guarda datos sobre archivos y objetos físicos que se suben a través del Portal hacia el servidor, en este caso es la tabla que guarda todos los datos de las imágenes que son puesta en la galería del Portal.		
Atributo	Tipo	Descripción
fid	int	Identificador de la tabla files
nid	int	Identificador del nodo.
filename	varchar	Nombre del archivo con la dirección completa donde se guardo, en la carpeta files por defecto.
filemime	varchar	Tipo de contenido y tipo de dato.
filesize	int	Tamaño del archivo.

CAPÍTULO 3: ANÁLISIS Y DISEÑO DEL SISTEMA

Nombre: file_revisions		
Descripción: tabla que almacena datos de los archivos subidos relacionándolos con el nodo correspondiente		
Atributo	Tipo	Descripción
filefid	int	Identificador de la tabla files.
nodevid	int	Identificador heredado de la tabla node.
description	varchar	Descripción del archivo.
list	tinyint	Listado de archivos por nodo.
nodenid	int	Identificador heredado de la tabla node

Nombre: Congreso		
Descripción: Tabla que almacena los datos sobre las inscripciones realizadas mediante el usuario para participar en el congreso.		
Atributo	Tipo	Descripción
id	int	Identificador de la tabla congreso.
nombre	varchar	Nombre del usuario que desea participar en el congreso.
dirección	varchar	Dirección del usuario que desea participar en el congreso.
institución	varchar	Institución a la que pertenece.
país	varchar	Nacionalidad del usuario.
teléfono	int	Teléfono donde se pueda localizar.
email	varchar	Dirección de correo electrónico del usuario.
titulo	varchar	Titulo del trabajo a presentar.
autores	varchar	Autores del trabajo a presentar.

CAPÍTULO 3: ANÁLISIS Y DISEÑO DEL SISTEMA

resumen	varchar	Breve resumen del trabajo.
modalidad	varchar	Modalidad a la que pertenece el trabajo.
medios	varchar	Medios a utilizar en el trabajo.
otros	int	
fecha	varchar	Fecha en que se realiza la inscripción.

Nombre: Centro		
Descripción: tabla que almacena los datos de las inscripciones realizadas al CENSAM		
Atributo	Tipo	Descripción
id	int	Identificador de la tabla centro.
nombre	varchar	Nombre del usuario que desea inscribirse.
edad	int	Edad del usuario que desea inscribirse.
país	varchar	Nacionalidad del usuario.
sexo	varchar	Genero al que pertenece.
tratamiento	varchar	Si tiene algún tratamiento.
ocupación	varchar	Ocupación laboral que ejerce.
email	varchar	Dirección de correo electrónico del usuario.
historial	varchar	Un breve resumen de su historial médico.
fecha	varchar	Fecha en que se realiza la inscripción.

3.3.6. Tratamiento de Errores

El tratamiento de errores se realiza con el sistema de captura de errores de Drupal, una vez que ocurre

CAPÍTULO 3: ANÁLISIS Y DISEÑO DEL SISTEMA

una excepción el cliente es redireccionado a una página de error con el mensaje correspondiente, se utilizan mensajes de confirmación, para acciones que son irreversibles como es el caso de las eliminaciones.



The screenshot displays the CENSAM website interface. At the top, there is a banner image of a building with the text "CENSAM" overlaid. Below the banner, the word "Galena" is visible. The main content area is divided into several sections:

- Inicio de sesión:** Contains fields for "Nombre de usuario:" and "Contraseña:", an "Iniciar sesión" button, and a link for "Solicitar nueva contraseña".
- Inscripciones:** Contains links for "Inscripción al Centro" and "Inscripción al Congreso".
- Principal:** Displays a red error message: "Los datos insertados son incorrectos". Below this is the "Solicitud de Inscripcion al Centro" section, which includes a form with fields for "Nombre y apellidos", "Edad", "Pais", and "Sexo" (with a dropdown menu currently showing "M"). A message below the form reads: "Por favor, complete los datos solicitados a continuación para que nuestros especialistas valoren su caso y le envíen una valoración del mismo."
- Información del Centro:** A list of links including "Acomodación", "Afecciones", "Carta de Aceptación", "Entretencimientos", "Facilidades", "Personal Terapéutico", and "Tratamientos".
- Imagen del CENSAM:** A small thumbnail image of the building.

Mensaje de error al insertar datos incorrectos.

CAPÍTULO 3: ANÁLISIS Y DISEÑO DEL SISTEMA



The screenshot shows the CENSAM website's login interface. At the top is a banner with a photo of the building and the word "CENSAM". Below the banner is a navigation menu with "Inicio de sesión" selected. The login form includes fields for "Nombre de usuario:" (containing "administrador") and "Contraseña:". A red error message box is displayed above the form, stating: "Lamentablemente, no se reconoce el nombre de usuario o la contraseña. ¿Ha olvidado su contraseña?". To the right, there are sections for "Información del Centro" with a list of services and "Imágen del CENSAM" with a small photo of the building.

Mensaje de error en la página autenticar.



The screenshot shows the CENSAM website's registration page. The banner and navigation menu are identical to the login page. The "Inicio de sesión" menu item is still selected. The main content area is titled "Principal" and contains a red error message: "Debe llenar todos los datos." Below this is a section titled "Solicitud de Inscripción al Centro" with a request to complete registration details. A form with the following fields is visible: "Nombre y apellidos", "Edad", "Pais", and "Sexo" (with a dropdown menu showing "M"). To the right, the "Información del Centro" and "Imágen del CENSAM" sections are also present.

CAPÍTULO 3: ANÁLISIS Y DISEÑO DEL SISTEMA

Mensaje de error al dejar un campo vacío.

3.3.7. Conclusiones

En este capítulo desarrollamos el análisis y diseño del sistema, el cual nos permitió comenzar a desarrollar la propuesta de solución. Realizamos los diagramas de clases de análisis, de clases del diseño y los de colaboración por cada realización de casos de uso. Además diseñamos la base de datos y describimos las tablas de la misma, logrando un modelo que cumpla con todos los requerimientos y las funciones que han sido consideradas necesarias en este capítulo, un modelo listo para la realización de la implementación y su posterior prueba.

CAPÍTULO 4. IMPLEMENTACIÓN Y PRUEBA.

4.1. Introducción

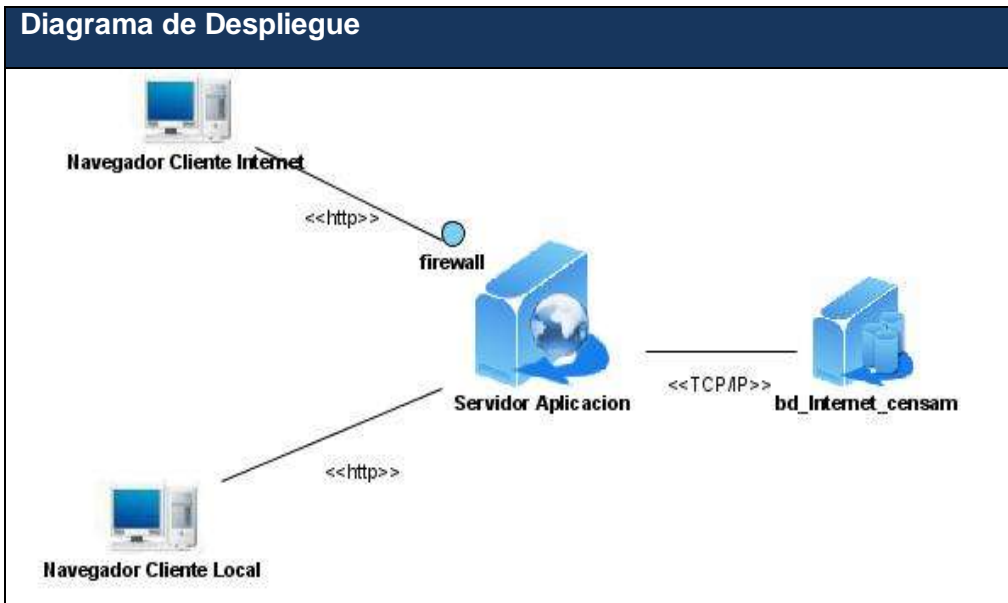
En este capítulo se desarrollan los flujos de implementación y prueba, se describe como los elementos del modelo de diseño son implementados en términos de componentes y como se organizan en el modelo de despliegue. Además se exponen los diferentes casos de pruebas para cada caso de uso, siguiendo específicamente el método de pruebas de caja negra.

4.2. Diagrama de Despliegue

Un diagrama de despliegue muestra las relaciones físicas entre los componentes hardware y software en el sistema final, es decir, la configuración de los elementos de procesamiento en tiempo de ejecución y los componentes software (procesos y objetos que se ejecutan en ellos).

Un diagrama de despliegue es un grafo de nodos unidos por conexiones de comunicación.

En este caso se tiene un servidor web con el Portal y un servidor de base datos (MySQL) para la base datos del portal. Tenemos dos tipos de clientes, el usuario que desde internet accede al Portal a través de un firewall (proxy) usando protocolo http y el usuario de la red local del centro que se conecta directo al Portal usando protocolo http.



4.3. Diagrama de Componentes

Es un diagrama que muestra un conjunto de elementos del modelo tales como componentes, subsistemas de implementación y sus relaciones.

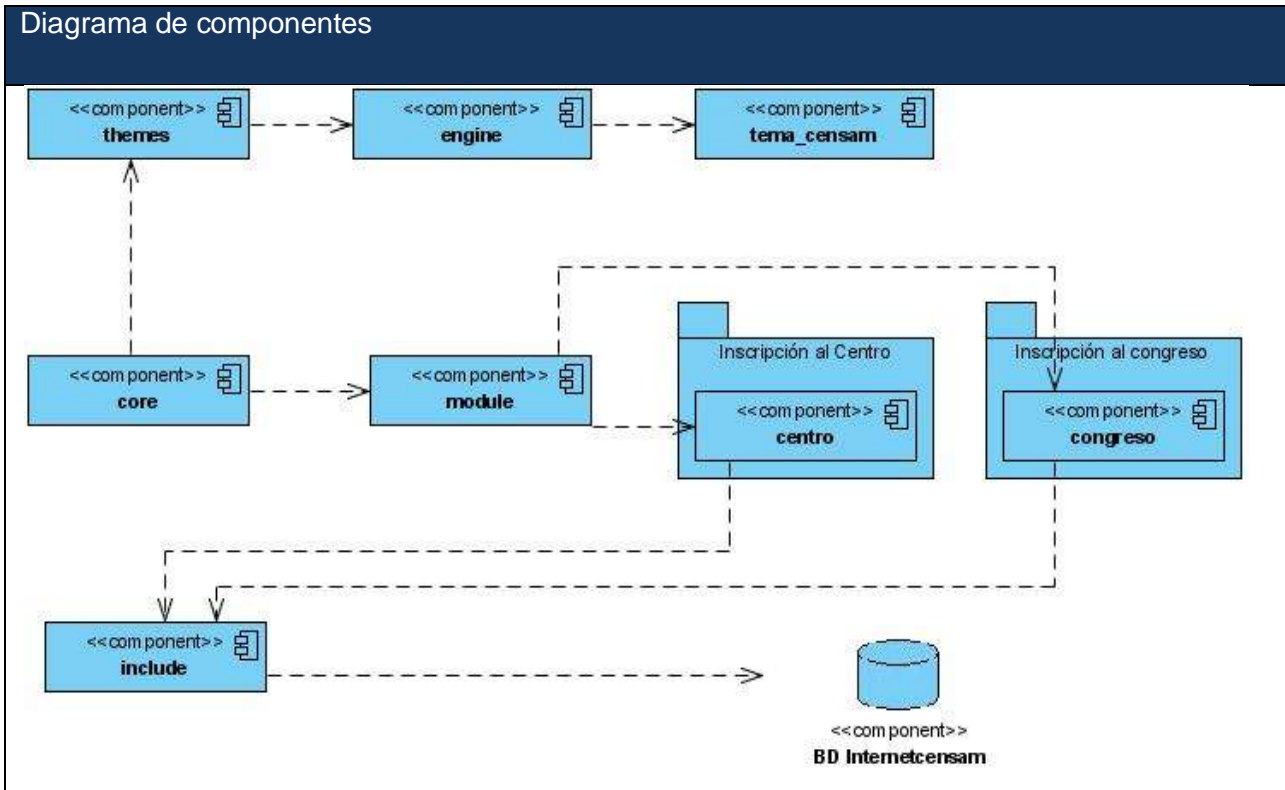
Se utilizan para modelar la vista estática de un sistema. Muestra la organización y las dependencias lógicas entre un conjunto de componentes software, sean éstos componentes de código fuente, binarios o ejecutables.

Se utilizan para modelar:

- Código fuente
- Código ejecutable
- Bases de datos física

El primer paquete a analizar se constituye del CMS Drupal, se explican todos sus subpaquetes funcionales y se brinda el diagrama general:

CAPÍTULO 4: IMPLEMENTACIÓN Y PRUEBA

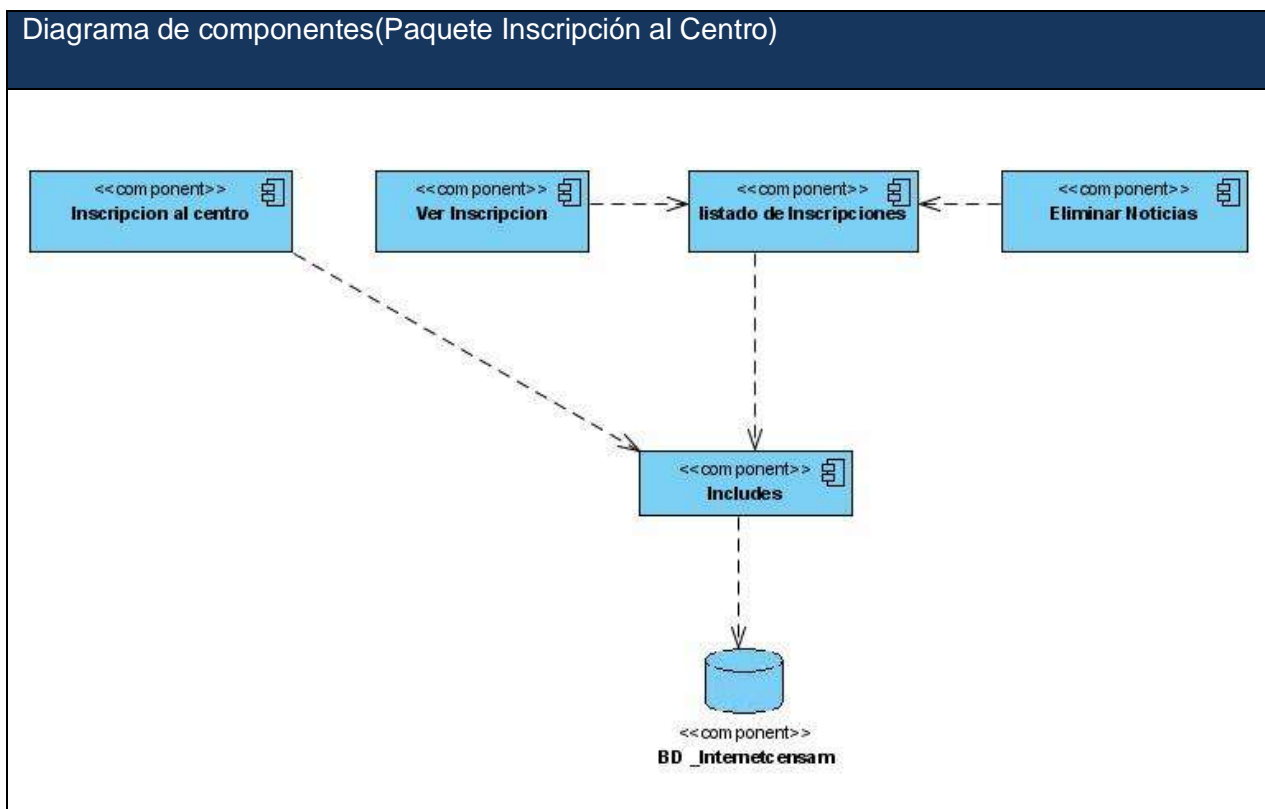


Componente	Propósito
Core	Es el núcleo de Drupal, es el index.php que arranca el sistema.
Themes	Aquí se encuentra toda la capa de presentación y diseño.
engine	Motor gráfico que genera y permite acoplar temas nuevos al sistema.
tema censam	Es el nuevo tema creado con el diseño, elaborado para el Portal.
modules	Aquí se encuentran todos los módulos de Drupal.

CAPÍTULO 4: IMPLEMENTACIÓN Y PRUEBA

centro	Es el paquete de inscripciones al centro.
congreso	Es el paquete de inscripciones al congreso.
include	Aquí se encuentran funciones y scripts necesarios para el funcionamiento de los módulos y el sistema Drupal, incluyendo las APIs de conexión a base datos.
BD Internetcensam	Es la base datos del Portal.

Las dos inscripciones tienen la misma funcionalidad por lo que se va a representar solo la de Inscripción al centro



CAPÍTULO 4: IMPLEMENTACIÓN Y PRUEBA

Componente Propósito	Componente Propósito
Inscripción al centro	Muestra la planilla de Inscripción al centro, la que se encuentra en la página principal.
Eliminar Inscripción	Permite seleccionar que Inscripción será Eliminada en el Portal.
Ver Inscripción	Permite ver de forma integra la Inscripción seleccionada.
Listado de Inscripciones	Brinda un listado de las Inscripciones realizadas al centro.
include	A través de include este paquete de Inscripción al centro se conecta a la base datos del Portal.
BD Internetcensam	Es la base datos del Portal.

4.4. Arquitectura y Patrones Utilizados

El sistema esta implementado usando el CMS Drupal, debido a esto la arquitectura y los patrones usados se heredan del mismo. A continuación se detalla la arquitectura y algunos de los patrones de Drupal.

Drupal se puede enmarcar en los paradigmas de la programación orientada a objetos (POO), aunque no se utilice a fondo todas las características de PHP para la programación orientada a objetos. El código de Drupal esta separado en módulos, cada uno cumple funciones propias, que además manejan inclusión de archivos, todo esto simplemente con la intención de que se cargue la menor cantidad de código por petición para que resulte lo más eficiente posible, las funciones son definidas dentro de otras funciones en tiempo de ejecución.

Este CMS utiliza otros paradigmas de la orientación a objetos, entre los que se encuentran: objetos, abstracción, encapsulamiento, polimorfismo, herencia, diseño de patrones (singleton, decorator, observer, etc.). En cuanto a la arquitectura de Drupal se puede hablar de "modelo-vista-controlador" ya

CAPÍTULO 4: IMPLEMENTACIÓN Y PRUEBA

que el CMS Drupal hace una excelente separación entre la persistencia de datos y los formularios, la lógica, y la vista que emerge como la respuesta HTML al navegador.



Entre las ventajas del estilo Modelo-Vista-Controlador están las siguientes:

Soporte de múltiples vistas: Dado que la vista se halla separada del modelo y no hay dependencia directa del modelo con respecto a la vista, la interfaz de usuario puede mostrar múltiples vistas de los mismos datos simultáneamente. Por ejemplo, múltiples páginas de una aplicación Web pueden utilizar el mismo modelo de objetos mostrado de maneras diferentes.

Adaptación al cambio: Los requerimientos de interfaz de usuario tienden a cambiar con mayor rapidez que las reglas de negocios. Los usuarios pueden preferir distintas opciones de representación, o requerir soporte para nuevos dispositivos como teléfonos celulares o PDAs. Dado que el modelo no depende de las vistas, agregar nuevas opciones de presentación generalmente no afecta al modelo.

Costo de actualizaciones frecuentes: Si el modelo experimenta cambios frecuentes, por ejemplo, podrían desbordar las vistas con una lluvia de requerimientos de actualización.

4.5. Pruebas Realizadas

Una de las últimas fases del ciclo de vida antes de entregar un programa para su explotación, es el flujo de trabajo de pruebas. Esta es una actividad en la cual un sistema o componente es ejecutado bajo unas condiciones o requerimientos especificados, los resultados son observados y registrados, haciendo finalmente una evaluación de algún aspecto del sistema o componente.

CAPÍTULO 4: IMPLEMENTACIÓN Y PRUEBA

El 1er enfoque se denomina Prueba de Caja Negra y el 2do Prueba de Caja Blanca.

Prueba de caja negra: Se refiere a las pruebas que se llevan a cabo sobre la interfaz del software, por lo que los casos de prueba pretenden demostrar que las funciones del software son operativas, que la entrada se acepta de forma adecuada y que se produce una salida correcta, así como que la integridad de la información externa se mantiene. Esta prueba examina algunos aspectos del modelo fundamentalmente del sistema sin tener mucho en cuenta la estructura interna del software.

Prueba de caja blanca: Se basa en el minucioso examen de los detalles procedimentales. Se comprueban los caminos lógicos del software proponiendo casos de prueba que examinen que están correctas todas las condiciones y/o bucles para determinar si el estado real coincide con el esperado o afirmado. Esto genera gran cantidad de caminos posibles por lo que hay que dedicar esfuerzos a la determinación de las condiciones de prueba que se van a verificar.

El método de prueba aplicado fue el de caja negra el cual se refiere a las pruebas que se llevan a cabo sobre la interfaz del software. Este tipo de prueba permite obtener un conjunto de condiciones de entrada que ejerciten de forma completa todos los requisitos funcionales de un programa, es un enfoque complementario que intenta descubrir diferentes tipos de errores como por ejemplo errores de interfaz, errores en estructuras de datos o acceso a las bases de datos entre otros.

CP1. Autenticarse

Entrada	Resultados	Condiciones
El trabajador entra el nombre de usuario y la contraseña y da aceptar.	El sistema valida los datos y autentica.	El usuario y la contraseña son correctos.
El usuario entra el nombre de usuario y la contraseña y da aceptar.	El sistema muestra el mensaje Lamentablemente, no se reconoce el nombre de usuario o la contraseña.	El usuario y la contraseña son incorrectos.

CAPÍTULO 4: IMPLEMENTACIÓN Y PRUEBA

CP2. Inscripciones

Entrada	Resultados	Condiciones
El usuario llena todos los datos de la planilla de inscripción.	El sistema valida los datos y guarda la inscripción realizada, además envía un mensaje de validación al usuario.	Todos los datos están escritos correctamente.
El usuario llena todos los datos de la planilla de inscripción.	El sistema muestra el mensaje Los datos insertados son incorrectos.	Todos los datos no están escritos correctamente.
El usuario no llena todos los datos de la planilla de inscripción.	El sistema muestra el mensaje Debe llenar todos los datos.	Todos los datos no están llenos.

CP3. Listado de Inscripciones (Buscar)

Entrada	Resultados	Condiciones
El usuario pone la fecha de las inscripciones que desea buscar.	El sistema muestra el listado con las inscripciones según la búsqueda de la fecha deseada.	La fecha está correctamente escrita.
El usuario pone la fecha de las inscripciones que desea buscar.	El sistema muestra el listado en blanco, y le reitera la nota: Use el	La fecha no está correctamente escrita.

CAPÍTULO 4: IMPLEMENTACIÓN Y PRUEBA

	formato día, mes, año.	
--	------------------------	--

CP4. Información de Especialista (Insertar)

Entrada	Resultados	Condiciones
El publicador llena todos los datos de la planilla de inscripción.	El sistema valida los datos y los muestra en el listado de información de especialistas.	Todos los datos están escritos correctamente.
El publicador llena todos los datos de la planilla de inscripción.	El sistema muestra el mensaje Los datos insertados son incorrectos.	Todos los datos no están escritos correctamente.

4.6. Conclusiones

En este capítulo fue presentado cómo está construido el sistema a partir del diagrama de componentes, el cual representa las dependencias entre los componentes software y de despliegue, el cual ilustra los nodos que serán usados para la implantación de la aplicación y para cada uno de éstos el protocolo de comunicación.

CONCLUSIONES

Con este trabajo se propone un Portal Web que lleve a Cuba y al resto del mundo todo cuanto ha logrado y seguirá logrando el Centro de Salud Mental (CENSAM). Será un portal de consulta con noticias sobre lo que sucede en el centro, con información de los cursos, con Inscripciones, con imágenes, en fin con toda la información actualizada sobre el centro. La aplicación se desarrolló siguiendo la metodología RUP, y se utilizaron representaciones UML para el modelado de todas las fases del proyecto. Se programó en PHP utilizando como base el CMS Drupal y gestor de base datos a MySQL. Por lo planteado anteriormente se concluye que el principal objetivo propuesto: la creación del Portal para Internet del CENSAM, ha sido cumplido. El portal facilita la navegación y posibilita a los editores del sitio editar todo el contenido necesario a través de una interfaz Web. La aplicación da la posibilidad de mostrar toda la información relacionada con el centro como su ubicación, personal que labora, afecciones, tratamiento, entretenimiento, en fin todo en cuanto a la salud, recuperación y rehabilitación del paciente.

RECOMENDACIONES

Los objetivos de este trabajo han sido logrados, teniendo en cuenta que se cumplieron todos los requerimientos planteados. No obstante se hacen las siguientes recomendaciones:

- ✓ Estudiar más a fondo los Sistemas de Gestión de Contenidos para aprovechar a plenitud las ventajas que ofrece.
- ✓ Continuar el desarrollo de este sistema, adicionándole nuevas funcionalidades, adecuándolo a las nuevas tecnologías que cada día avanzan más.
- ✓ Se debe crear un módulo en el sistema para las salvadas y copias de seguridad tanto del Portal en si, como de la información dentro del mismo.
- ✓ Investigar sobre la búsqueda de una solución de cómo integrar la información que se tiene del Portal con el sistema.

Se recomienda que este trabajo sea tomado como material de estudio para aquellas personas que vayan a realizar una aplicación similar o un trabajo referente al tema expuesto.

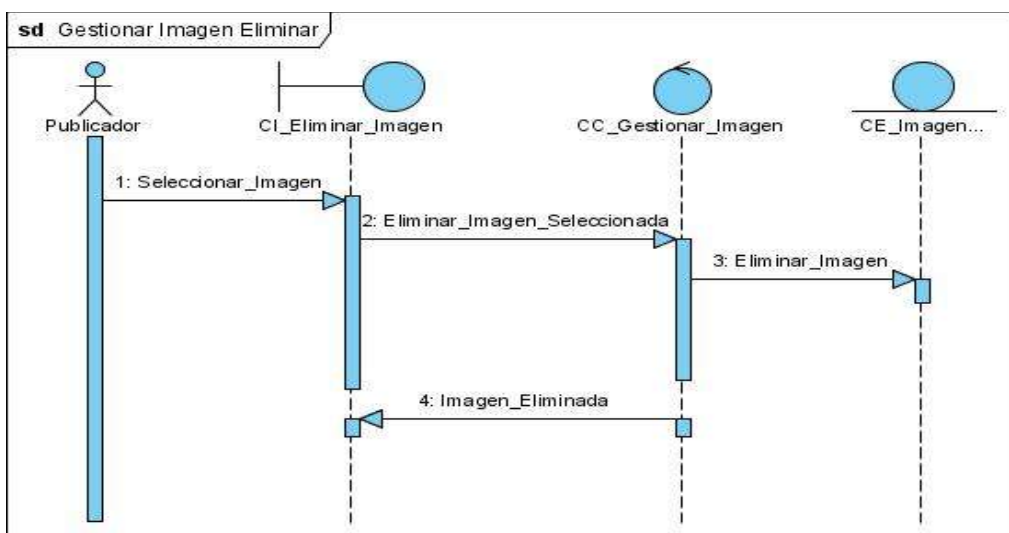
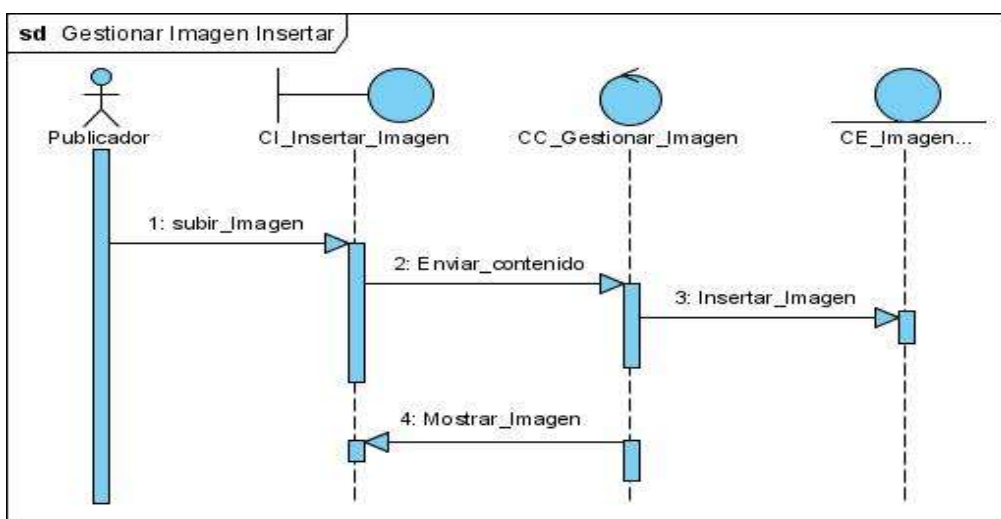
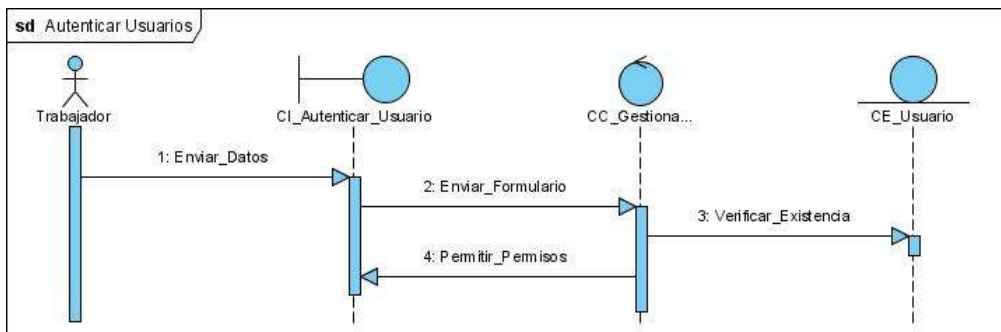
TRABAJOS CITADOS

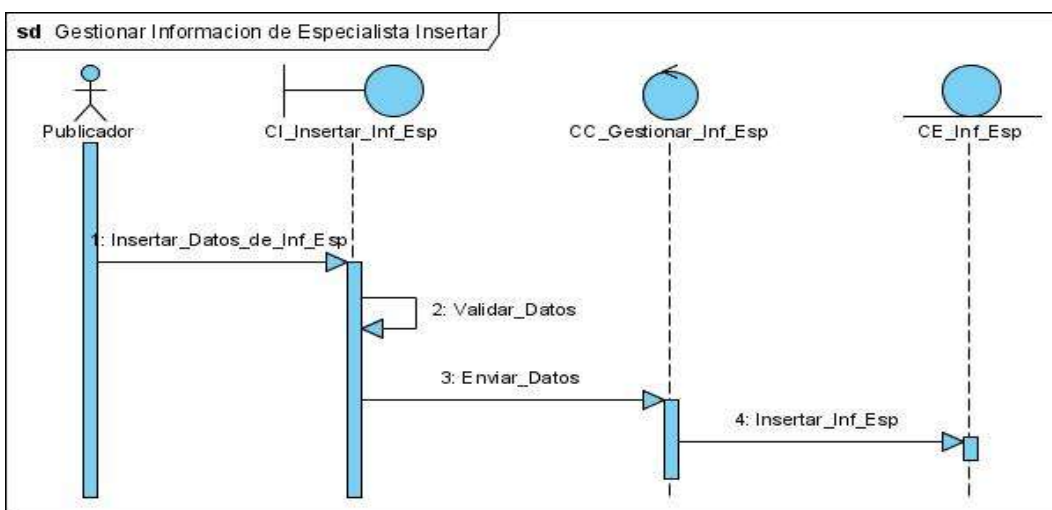
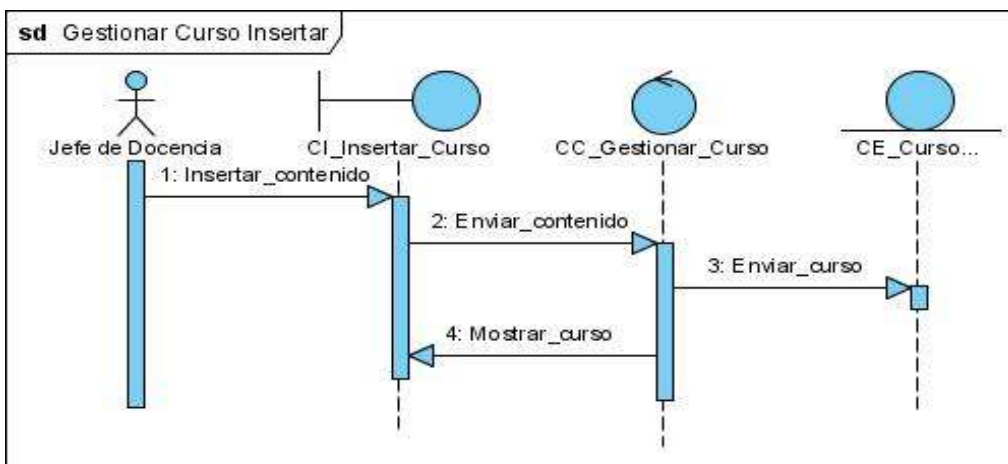
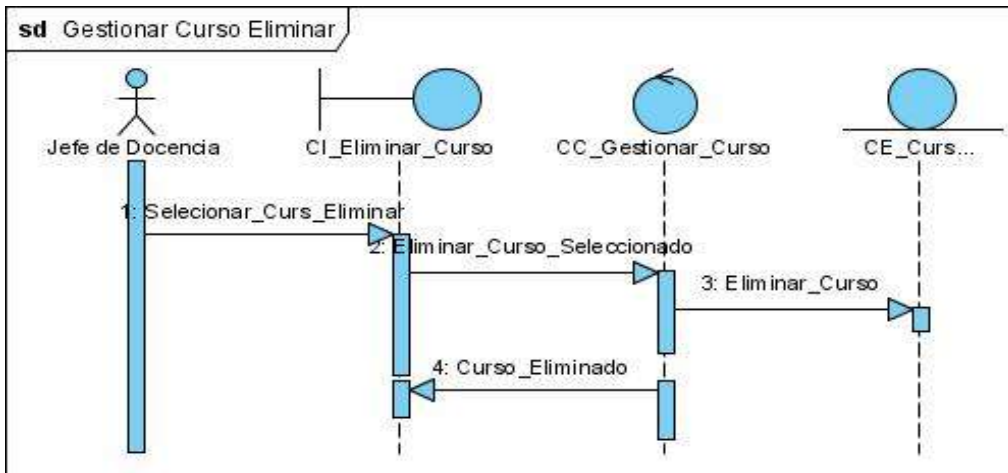
1. Centro comunitario de Salud Mental Fordham-Tremont. <http://www.fordhamtremont.org/sp/>. [En línea]
2. Centro de Salud Mental La Esperanza:
http://www.medicosdeelsalvador.com/Detailed/Hospitales/Centro_de_Salud_Mental_La_Esperanza_74.html. [En línea]
3. **NAVARRO, J. M.** Diseño del Sistema de tarjeta de Credito con UML. [En línea] Universidad Nacional Mayor de San Marcos., 2003.
4. **DESARROLLO, C. D.** Servidores de base de datos usados en Software Libre.
<http://www.cidsol.org/downloads/arti-des-01.pdf>. [En línea] 2007.
5. **JACOBSON, I. y BOOCH, G.** El Proceso Unificado de Desarrollo de Software. [En línea] ISBN 84-7829-036-2..

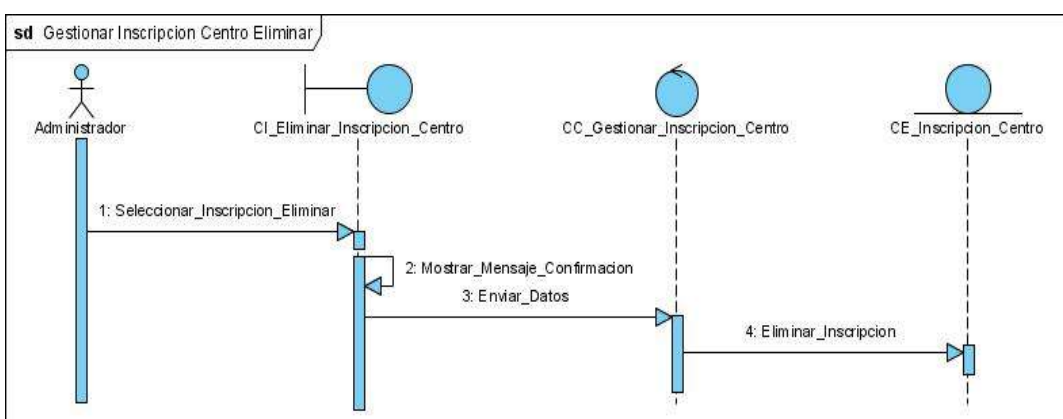
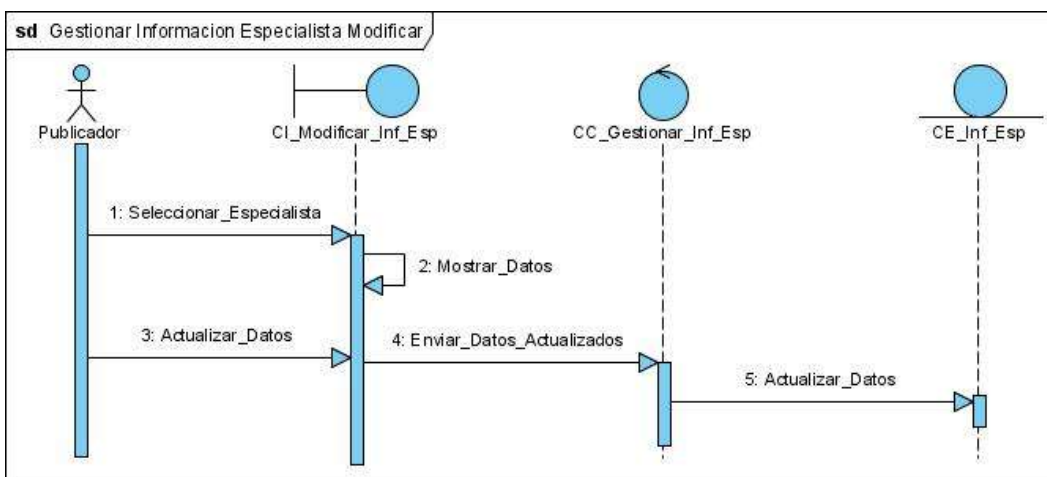
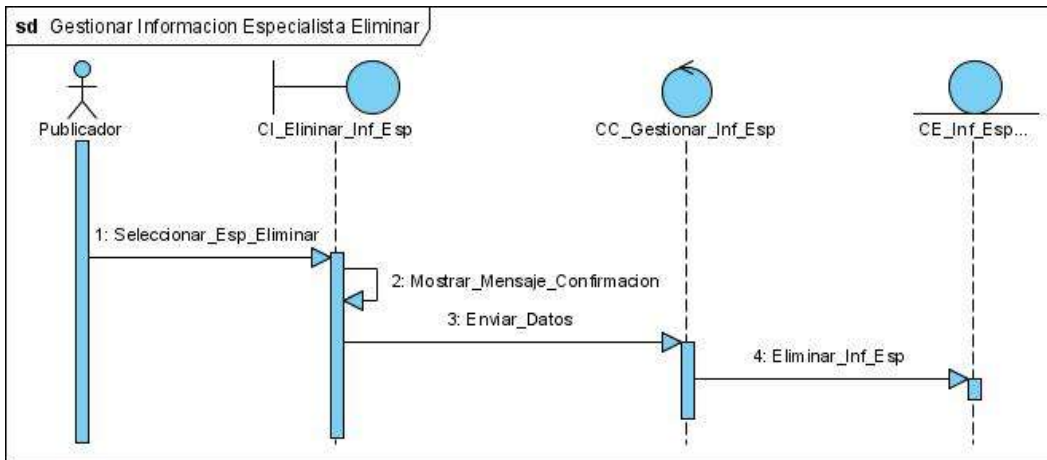
BIBLIOGRAFÍA

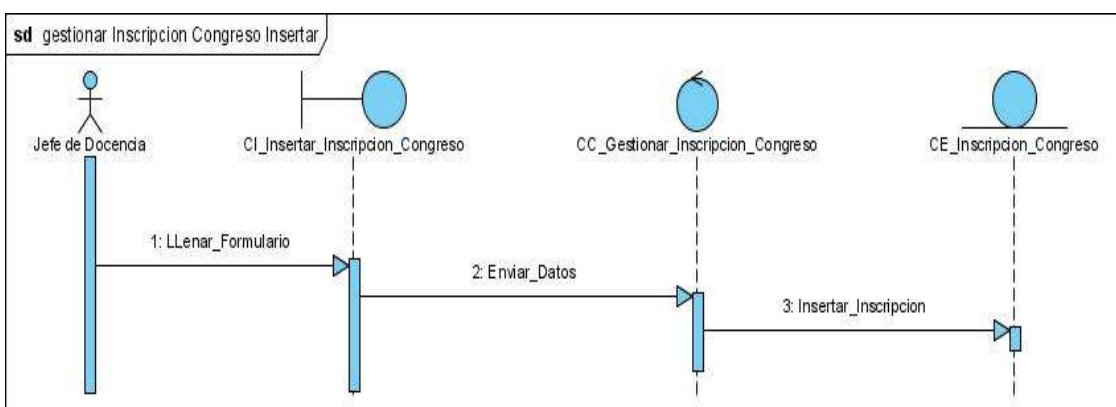
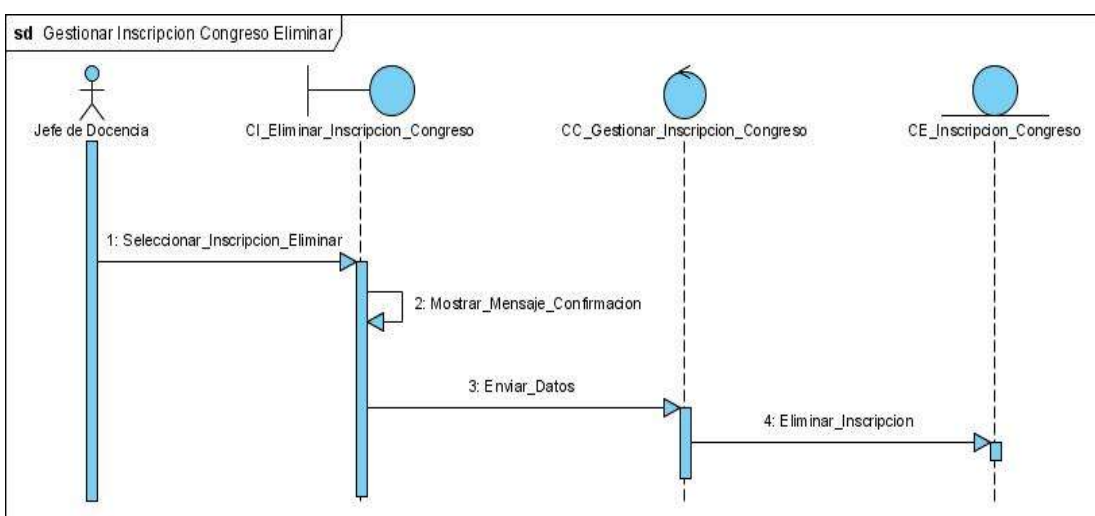
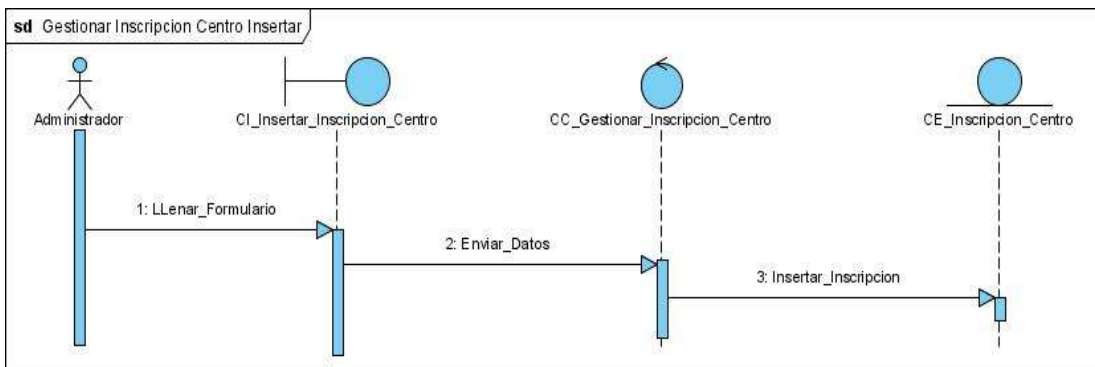
1. **ARSYS**. MySQL. [En línea] [Citado el: 10 de 2 de 2009.] <http://www.arsys.es/hosting/hosting-mysql.htm> .
2. **CIBERAULA**. Introducción, definición y evolución de PHP. [En línea] [Citado el: 6 de 2 de 2009.] http://php.ciberaula.com/articulo/introduccion_php/ .
3. **Drupal**. Comunidad de usuarios de Drupal. [En línea] [Citado el: 6 de 2 de 2009.] <http://drupal.org.es/>
4. **IVAR JACOBSON, G. B., JAMES RUMBAUGH**. El Proceso Unificado de Desarrollo de Software. [En línea]
5. **MANJARRES, A. V.** Tipos de Portales. [En línea] 01 de 2008. <http://www.desarrollandoweb.com/internet/tipos-de-portales.php>
6. **PRESSMAN**. Ingenieria del Software. Un enfoque practico. [En línea] 05 de 2001. <http://bibliodoc.uci.cu/pdf/reg02689.pdf>.
7. **PRODUCTO**. D. D. S.-. CMS - Sistema de gestión de contenidos (Content Management System). [En línea] [Citado el: 28 de 1 de 2009.] http://www.consoltic.com/modules/faq/ABCD/faq_0008.html.
8. **XAVIER CUERDA GARCIA**. J. M. A. Introducción a los Sistemas de Gestión de Contenidos (CMS) de código abierto. [En línea] 11 de 2004. <http://mosaic.uoc.edu/articulos/cms1204.html>. . ISBN 1696-3296..
9. **Wesley, Addison**. *El Proceso Unificado de Desarrollo*. 2000.
10. Entorno Virtual de Aprendizaje. [En línea] <http://teleformacion.uci.cu>.
11. Paginas Web Estáticas. [En línea] http://www.asperuweb.com/pagina_web_estatica.htm.
12. Páginas Web Dinámicas. [En línea] <http://manuales.dgsca.unam.mx/webdina/concepto.htm>.
13. **Castro, Fernando Lorenzo**. Modelo de Datos. Conceptos y Clasificaciones. 1999-2000.
14. **Domínguez, Martín Santos y Figueroa., Gustavo Arroyo**. [En línea] Boletín iie, marzo-abril de 2000. <http://www.iie.org.mx/infor2000/aplica.pdf>.
15. **iCreativos**. iCreativos. Ventajas de ASP.NET 2.0. [En línea] 2007. <http://www.icreativos.com/articulos/-ventajas-de-asp-net-2-0.aspx>.

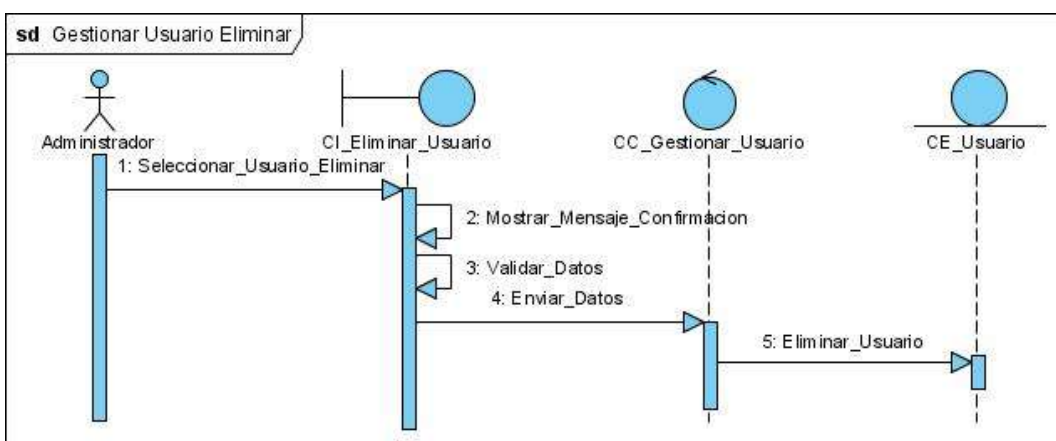
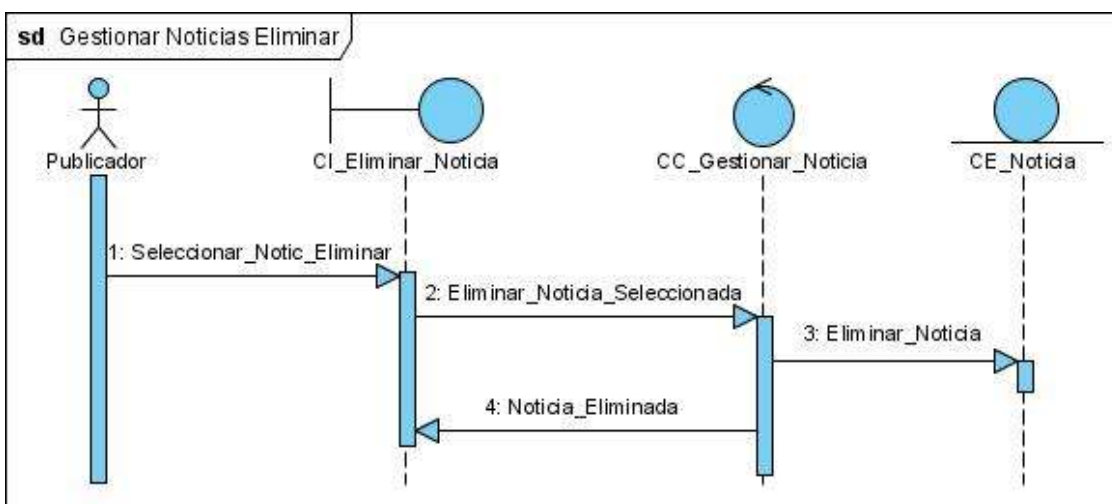
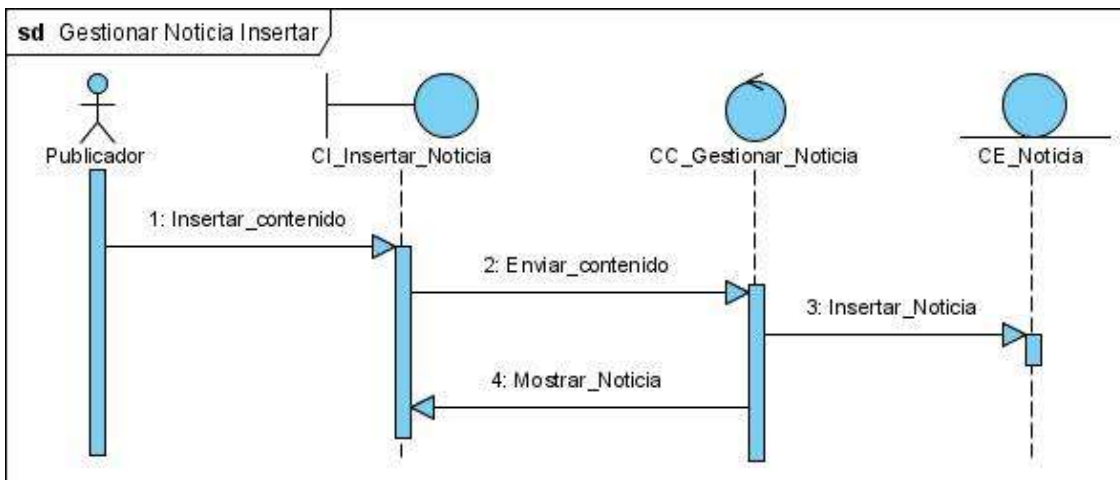
ANEXOS

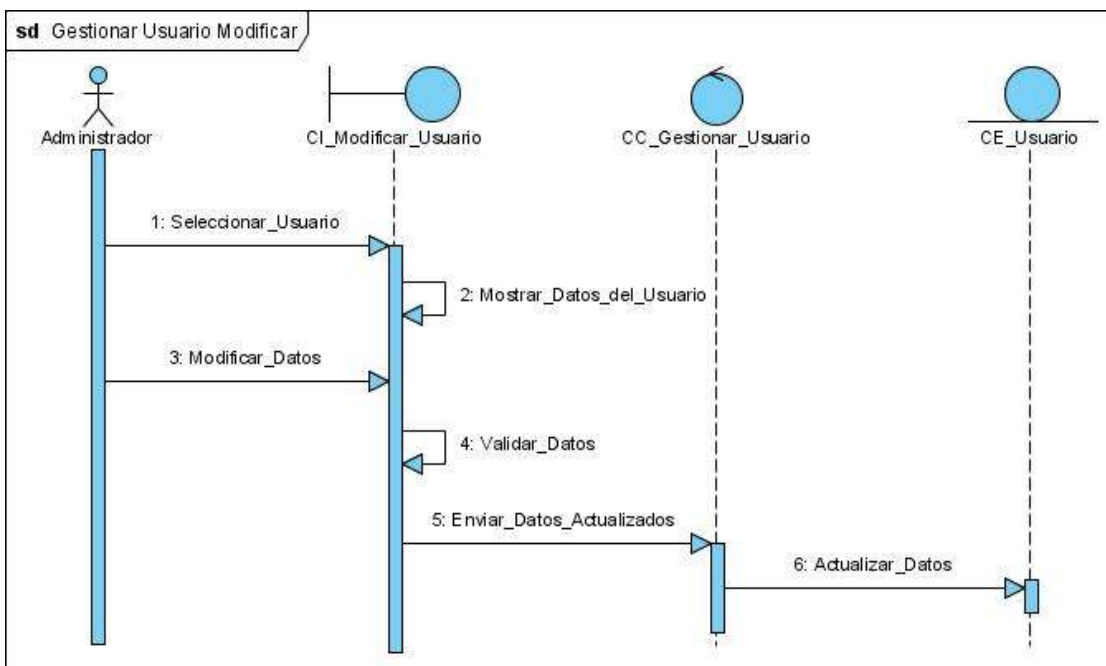
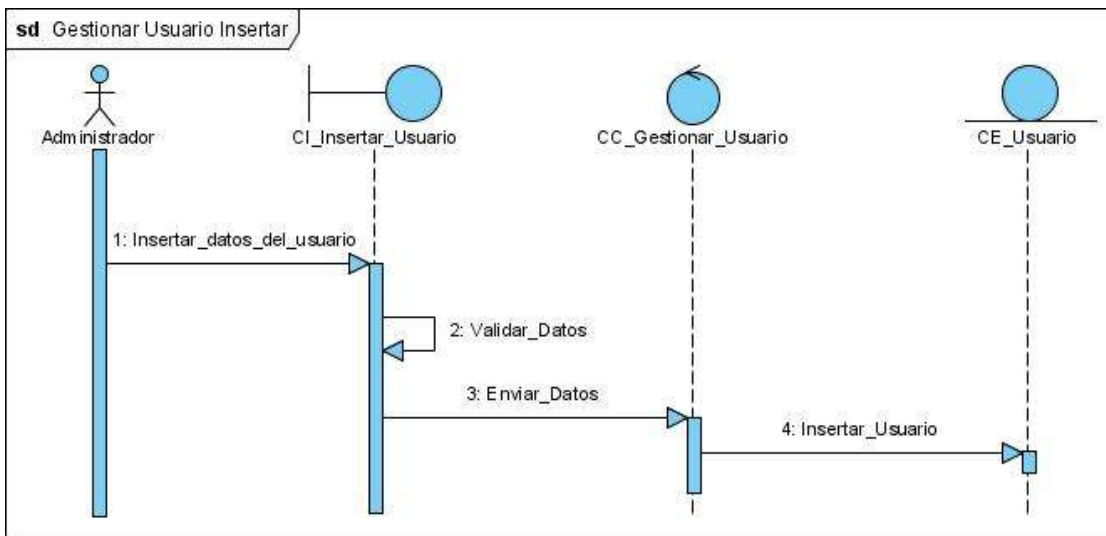


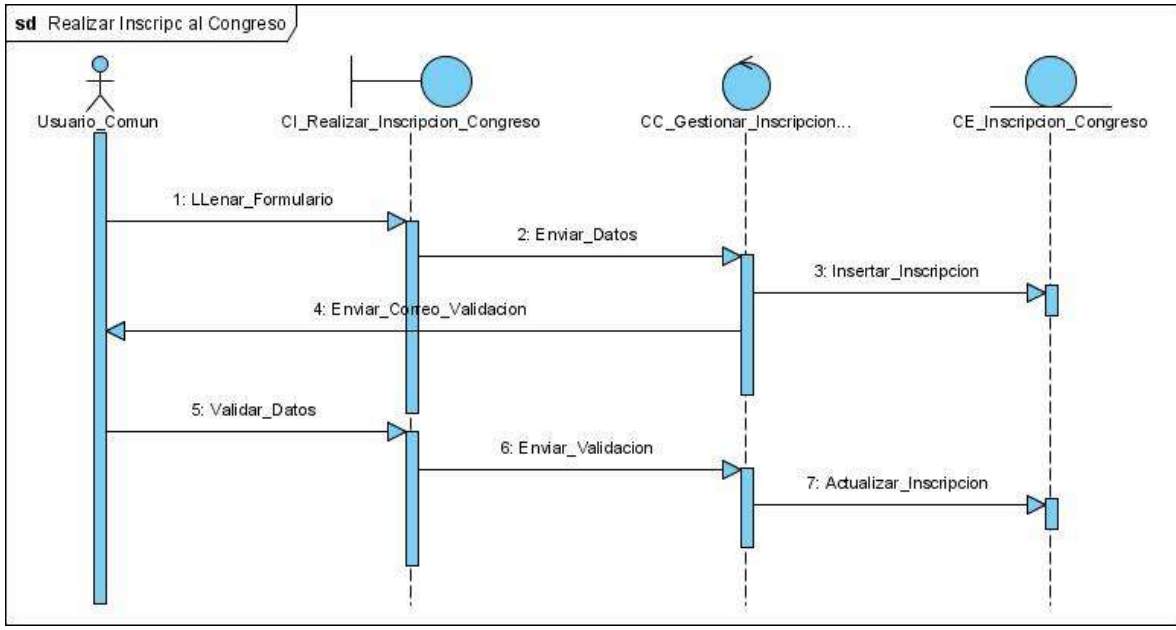
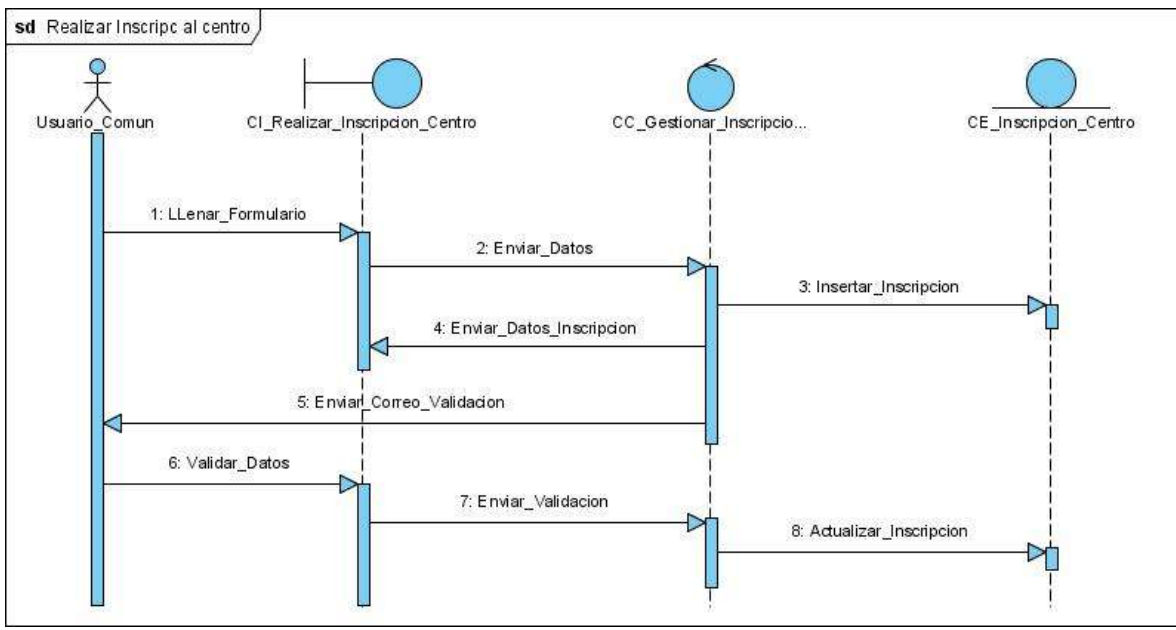












Galería

Inicio de sesión

Nombre de usuario: *

Contraseña: *

Iniciar sesión

[Solicitar nueva contraseña](#)

Inscripciones

- [Inscripción al Centro](#)
- [Inscripción al Congreso](#)

Navegación

- [Envíos recientes](#)

Imagen del CENSAM

Principal

Información del Centro

- [Acomodación](#)
- [Afecciones](#)
- [Carta de Aceptación](#)
- [Entretenimientos](#)
- [Facilidades](#)
- [Personal Terapéutico](#)
- [Tratamientos](#)

Imagen del CENSAM

Otros Servicios

- [Cursos](#)
- [Información de Especialistas](#)
- [Información del Congreso](#)
- [Noticias](#)

Encuesta

Tentadora la oferta?

Si 75%

No 25%

Total de votos: 4

[Encuestas anteriores](#)

Galería de Imágenes.

Galeria

Inicio de sesión

Nombre de usuario: *

Contraseña: *

Iniciar sesión

[Solicitar nueva contraseña](#)

Inscripciones

- [Inscripción al Centro](#)
- [Inscripción al Congreso](#)

Principal

Listado de los Especialistas

Nombre	Especialidad	
mabel	terapeuta	Ver
lisset	cirujana	Ver

Información del Centro

- [Acomodación](#)
- [Afecciones](#)
- [Carta de Aceptación](#)
- [Entrenimientos](#)
- [Facilidades](#)
- [Personal Terapéutico](#)
- [Tratamientos](#)

Imagen del CENSAM

Información de Especialistas.

Galeria

Inscripciones

- [Inscripción al Centro](#)
- [Inscripción al Congreso](#)

publicador

- [Crear contenido](#)
- [Mi cuenta](#)
- [Envíos recientes](#)
- [Image galleries](#)
- [Image import](#)
- [Cerrar sesión](#)

Principal

Se ha eliminado *mabel*.

Listado de los Especialistas

Nombre	Especialidad	
lisset	cirujana	Ver Editar Eliminar

[Adicionar Especialistas](#)

Información del Centro

- [Acomodación](#)
- [Afecciones](#)
- [Carta de Aceptación](#)
- [Entrenimientos](#)
- [Facilidades](#)
- [Personal Terapéutico](#)
- [Tratamientos](#)

Imagen del CENSAM

Eliminar especialista.

<p>Inscripciones</p> <ul style="list-style-type: none"> Inscripción al Centro Inscripción al Congreso 	<p>Principal</p> <p>Ver Editar Grant</p>	<p>Información del Centro</p> <ul style="list-style-type: none"> Acomodación Afecciones Carta de Aceptación Entretenimientos Facilidades Personal Terapéutico Tratamientos 																
<p>administrador</p> <ul style="list-style-type: none"> Crear contenido Mi cuenta Envíos recientes Administrar Cerrar sesión 	<p>Solicitud de Inscripción al Centro</p> <p>Por favor, complete los datos solicitados a continuación para que nuestros especialistas valoren su caso y le envíen una valoración del mismo.</p>	<p>Imagen del CENSAM</p> 																
<p>Imagen del CENSAM</p> 	<table border="1"> <tr> <td>Nombre y apellidos</td> <td><input type="text"/></td> </tr> <tr> <td>Edad</td> <td><input type="text"/></td> </tr> <tr> <td>País</td> <td><input type="text"/></td> </tr> <tr> <td>Sexo</td> <td>M <input type="button" value="v"/></td> </tr> <tr> <td>¿Ha tenido tratamiento anteriormente?</td> <td>Si <input type="button" value="v"/></td> </tr> <tr> <td>Ocupación</td> <td><input type="text"/></td> </tr> <tr> <td>Dirección e-mail</td> <td><input type="text"/></td> </tr> <tr> <td>Fecha</td> <td>June 2, 2009, 4:46 pm</td> </tr> </table>	Nombre y apellidos	<input type="text"/>	Edad	<input type="text"/>	País	<input type="text"/>	Sexo	M <input type="button" value="v"/>	¿Ha tenido tratamiento anteriormente?	Si <input type="button" value="v"/>	Ocupación	<input type="text"/>	Dirección e-mail	<input type="text"/>	Fecha	June 2, 2009, 4:46 pm	<p>Otros Servicios</p> <ul style="list-style-type: none"> Cursos Información de Especialistas Información del Congreso Noticias
Nombre y apellidos	<input type="text"/>																	
Edad	<input type="text"/>																	
País	<input type="text"/>																	
Sexo	M <input type="button" value="v"/>																	
¿Ha tenido tratamiento anteriormente?	Si <input type="button" value="v"/>																	
Ocupación	<input type="text"/>																	
Dirección e-mail	<input type="text"/>																	
Fecha	June 2, 2009, 4:46 pm																	
<p>Listados Administrador</p> <ul style="list-style-type: none"> Listado de Inscripciones al Centro 	<p>Historia personal: (Resumen de Historia clínica o relato actual de padecimiento y medicament datos que considere de interés)</p> <input type="text"/> <p><input type="button" value="Enviar Datos"/> <input type="button" value="Borrar Datos"/></p>	<p>Encuesta</p>																

Formulario de Inscripción al Centro.



Galería

Inscripciones

- [Inscripción al Centro](#)
- [Inscripción al Congreso](#)

administrador

- [Crear contenido](#)
- [Mi cuenta](#)
- [Envíos recientes](#)
- [Administrar](#)
- [Cerrar sesión](#)

Imagen del CENSAM

Principal

[Ver](#) [Editar](#) [Grant](#)

Busqueda personalizada por fecha

***Nota: Use el formato día, mes, año Example:5, 7, 2009 .**

Nombre	Pais	Tratamiento	Historial	Ver	Eliminar
lisset	cuba	Si	no tiene	Ver	Eliminar
mabel	cuba	No	no tiene	Ver	Eliminar

Información del Centro

- [Acomodación](#)
- [Afecciones](#)
- [Carta de Aceptación](#)
- [Entretenimientos](#)
- [Facilidades](#)
- [Personal Terapéutico](#)
- [Tratamientos](#)

Imagen del CENSAM



Listado de Inscripción al Centro.